

ООО «КИЕВ-СПЕЦТЕХ»

01054, ул. Ярославов Вал, дом. 13/1, г. Киев, Украина

Код ЄДРПОУ 42623361. ІВАН UA573282090000026003000003717 в АТ «АБ «Південний».

Тел. +38(097) 746-67-04, +38(044) 232-02-98, +38(099) 632-13-31

Самосвал коммунальный АС-8 КОБАЛЬТ (4x2)



Грузоподъемность	8 т
Количество осей	2
Объем кузова	6,5 м ³

Контактный телефон

Тел. +38(097) 746-67-04 – Алексей Владимирович

Тел. +38(099) 632-13-31 – Viber, WhatsApp

Тел. +38(044) 232-02-98

E-mail: tovkst@gmail.com

Web: kievspecteh.com

ООО «КИЕВ-СПЕЦТЕХ»

01054, ул. Ярославов Вал, дом. 13/1, г. Киев, Украина

Код ЄДРПОУ 42623361. IBAN UA573282090000026003000003717 в АТ «АБ «Південний».

Тел. +38(097) 746-67-04, +38(044) 232-02-98, +38(099) 632-13-31

МОДЕЛЬ: АС-8 КОВАЛТ на шасси FOTON DAIMLER (4x2) от компании «Киев-спецтех» - коммунальный самосвал лёгкого класса с трёхсторонней выгрузкой, серии АУМАРК СТХ предназначен для перевозки насыпных и навалочных грузов на средние и малые расстояния по дорогам с твердым дорожным покрытием.

Усиленный кузов 6.5м³ идеально подходит для работы под гидравлическими экскаваторами и фронтальными погрузчиками с ковшами до ≤ 2.5/м³

ОБЛАСТЬ ПРИМЕНЕНИЯ:

Городское строительство, коммунальное хозяйство, предприятия агропромышленного комплекса.

Прекрасная маневренность, низкий расход топлива и хорошая проходимость при максимальной загрузке до 8 тонн, делают его незаменимым помощником в череде строительных и коммунальных задач.

НАДЕЖНОСТЬ И ЭКОНОМИЧНОСТЬ:

Самосвал серии КОВАЛТ» Light представляет собой современную, высококачественную продукцию, соответствующую самым передовым международным технологиям, сочетающие в себе разработки компаний Mercedes-Benz (Германия) и LOTUS (Англия).

Самосвал имеет высокую степень безопасности при эксплуатации, значительно снижен на 30% расход топлива, увеличена на 25% грузоподъёмность и при этом сокращены затраты на техническое обслуживание и ремонты.

МОЩЬ, ЗАСЛУЖИВАЮЩАЯ ДОВЕРИЯ

Самосвал оснащён самым современным дизельным двигателем Cummins ISF 3.8, мощностью 160 л.с. с высоким крутящим моментом 500Нм/1200-1, при этом расход топлива составляет всего до 18л/100км.

Двигатель оснащается топливным оборудованием с Common Rail, стартером и генератором фирмы BOSCH, дополняет трансмиссию механическая

Контактный телефон

Тел. +38(097) 746-67-04 – Алексей Владимирович

Тел. +38(099) 632-13-31 – Viber, WhatsApp

Тел. +38(044) 232-02-98

E-mail: tovkst@gmail.com

Web: kievspecteh.com

ООО «КИЕВ-СПЕЦТЕХ»

01054, ул. Ярославов Вал, дом. 13/1, г. Киев, Украина

Код ЄДРПОУ 42623361. IBAN UA573282090000026003000003717 в АТ «АБ «Південний».

Тел. +38(097) 746-67-04, +38(044) 232-02-98, +38(099) 632-13-31

шестиступенчатая КПП ZF GEAR BOX, что обеспечивает большую передачу мощности, плавность зацепления шестерен, длительный срок эксплуатации и значительную экономию топлива.

ХОДОВАЯ ЧАСТЬ:

Приводной мост STEYR в литом корпусе имеет полезную нагрузку до 8000 кг.

Рама DAIMLER-BENZ с профилем 800x215x65x6мм, изготовлена с помощью компьютерного моделирования, выдерживает высокие нагрузки и имеет большое сопротивление на скручивание.

КАБИНА:

Кабина безкапотной конструкции шириной 1995мм на три посадочных места обеспечивает машине хорошую манёвренность, великолепную обзорность и комфорт водителю во время вождения.

Кабина серии СТХ оборудована регулируемыми сидениями, регулируемой по высоте и наклону рулевой колонкой, ремнями безопасности, роскошным кондиционером, круиз-контролем и аудиосистемой с колонками.

БЕЗОПАСНОСТЬ И КОМФОРТ:

Передние фары с трехмерным эффектом, противотуманные фары, гидроусилитель сцепления, немецкая двухконтурная тормозная система WABCO с ABS/ASR, горный тормоз замедлитель обеспечивают комфорт и безопасность во время вождения при полной загрузке на затяжных спусках и подъёмах.

Самосвалы KOBALT Light оснащены гидравлической системой PENTA-Италия или HYVA Голландия.

Основное преимущество – малый расход топлива при большой грузоподъемности!

Контактный телефон

Тел. +38(097) 746-67-04 – Алексей Владимирович

Тел. +38(099) 632-13-31 – Viber, WhatsApp

Тел. +38(044) 232-02-98

E-mail: tovkst@gmail.com

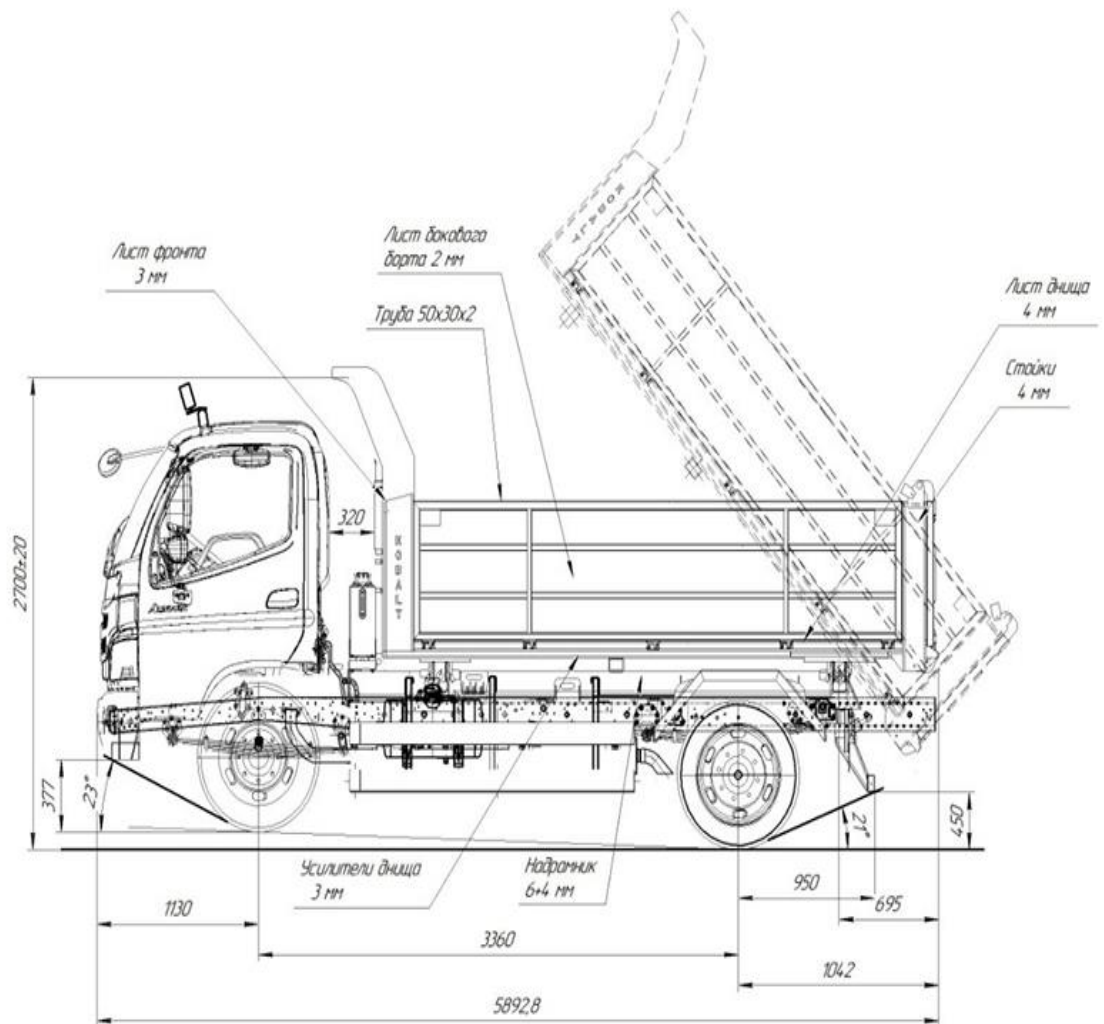
Web: kievspecteh.com

ООО «КИЕВ-СПЕЦТЕХ»

01054, ул. Ярославов Вал, дом. 13/1, г. Киев, Украина

Код ЄДРПОУ 42623361. IBAN UA573282090000026003000003717 в АТ «АБ «Південний».

Тел. +38(097) 746-67-04, +38(044) 232-02-98, +38(099) 632-13-31



Контактный телефон

Тел. +38(097) 746-67-04 – Алексей Владимирович

Тел. +38(099) 632-13-31 – Viber, WhatsApp

Тел. +38(044) 232-02-98

E-mail: tovkst@gmail.com

Web: kievspecteh.com

ООО «КИЕВ-СПЕЦТЕХ»

01054, ул. Ярославов Вал, дом. 13/1, г. Киев, Украина

Код ЄДРПОУ 42623361. IBAN UA573282090000026003000003717 в АТ «АБ «Південний».

Тел. +38(097) 746-67-04, +38(044) 232-02-98, +38(099) 632-13-31

Технические характеристики шасси:

Характеристика	Показатели	Единицы измерения
Модель	АС-8	
Бренд	КОБАЛЬТ	
Шасси	Foton	
Категория	Самосвал коммунальный	
Грузоподъемность	8	т
Кол./формула	4x2	м
Объем кузова	6,5	м ³
Двигатель	Cummins ISF3.8S5	
Мощность	160	л.с.
Расход топлива на 100 км	18	л
Длина	3200	мм
Ширина	2200	мм
Высота	800	мм

Контактный телефон**Тел. +38(097) 746-67-04 – Алексей Владимирович****Тел. +38(099) 632-13-31 – Viber, WhatsApp****Тел. +38(044) 232-02-98****E-mail: tovkst@gmail.com****Web: kievspecteh.com**

ООО «КИЕВ-СПЕЦТЕХ»

01054, ул. Ярославов Вал, дом. 13/1, г. Киев, Украина

Код ЄДРПОУ 42623361. ІВАН UA573282090000026003000003717 в АТ «АБ «Південний».

Тел. +38(097) 746-67-04, +38(044) 232-02-98, +38(099) 632-13-31

ДРУГИЕ ФОТО



Контактный телефон

Тел. +38(097) 746-67-04 – Алексей Владимирович

Тел. +38(099) 632-13-31 – Viber, WhatsApp

Тел. +38(044) 232-02-98

E-mail: tovkst@gmail.com

Web: kievspecteh.com