

ТОВ «КИЇВ-СПЕЦТЕХ»

01054, вул. Ярославів Вал, буд. 13/1, м. Київ, Україна

Код ЄДРПОУ 42623361. ІВАН UA573282090000026003000003717 в АТ «АБ «Південний».

Тел. +38(097) 746-67-04, +38(044) 232-02-98, +38(099) 632-13-31

Сміттєвоз НІДРО-МАК 11,7 м³ на шасі MAN TGM 15.250 (4x2)



Сміттєвоз НІДРО-МАК 11,7 м³ на шасі MAN TGM 15.250 (4x2) від компанії Київспецтех з заднім завантаженням об'ємом 11.7 м³ призначений для механізованого завантаження з контейнерів, ущільнення, транспортування та вивантаження твердих побутових відходів.

Контактний телефон

Тел. +38(097) 746-67-04 – Олексій Володимирович

Тел. +38(099) 632-13-31 – Viber, WhatsApp

Тел. +38(044) 232-02-98

E-mail: tovkst@gmail.com

Web: kievspeteh.com

ТОВ «КИЇВ-СПЕЦТЕХ»

01054, вул. Ярославів Вал, буд. 13/1, м. Київ, Україна

Код ЄДРПОУ 42623361. IBAN UA573282090000026003000003717 в АТ «АБ «Південний».

Тел. +38(097) 746-67-04, +38(044) 232-02-98, +38(099) 632-13-31

Сміттевоз має пресуючу плиту, виготовлену з високоміцної сталі, що виконує функцію огорожі і пресування відходів з завантажувального бункера в основний (наводиться в дію чотирма гідроциліндрами), і виштовхують плиту, яка виконує функцію зворотної нажимної пластини і дозволяє виробляти процес підпресування. Залежно від щільності відходів, коефіцієнт ущільнення може збільшуватися до 1:6.

При повному завантаженні основного бункера, пресуюча плита автоматично зупиняється

Базова комплектація:

- Дренажний бак з краном для зливу рідини з передньої частини кузова;
- Кран для зливу рідини з завантажувального бункера;
- Посилення статі основного бункера сталь ST-52;
- Посилення ребрами жорсткості ванни завантажувального бункера;
- Посилення бічних стінок кузова (ST52);
- Нанесення світловідбиваючої маркування відповідно до правил 48-03 ЄЕК ООН;
- Задні ліхтарі, стоп-сигнали і покажчики повороту;
- Ліхтар освітлення робочої зони;
- Бічні габаритні вогні;
- Проблисковий маячок;
- Електричне управління процесом завантаження і пресування;
- Аварійний вимикач установки на лівому борту сміттевоза;
- Звуковий аварійний сигнал в кабіні водія;
- Звуковий сигнал оповіщення руху заднім ходом;
- Камера заднього виду, включаючи кольоровий монітор;
- Пластикові підкрилки з гумовими бризговиками;
- Бічна протівоподкатное захист;

Додаткове оснащення:

- РВД HANSAFLEX (Німеччина);

Контактний телефон

Тел. +38(097) 746-67-04 – Олексій Володимирович

Тел. +38(099) 632-13-31 – Viber, WhatsApp

Тел. +38(044) 232-02-98

E-mail: tovkst@gmail.com

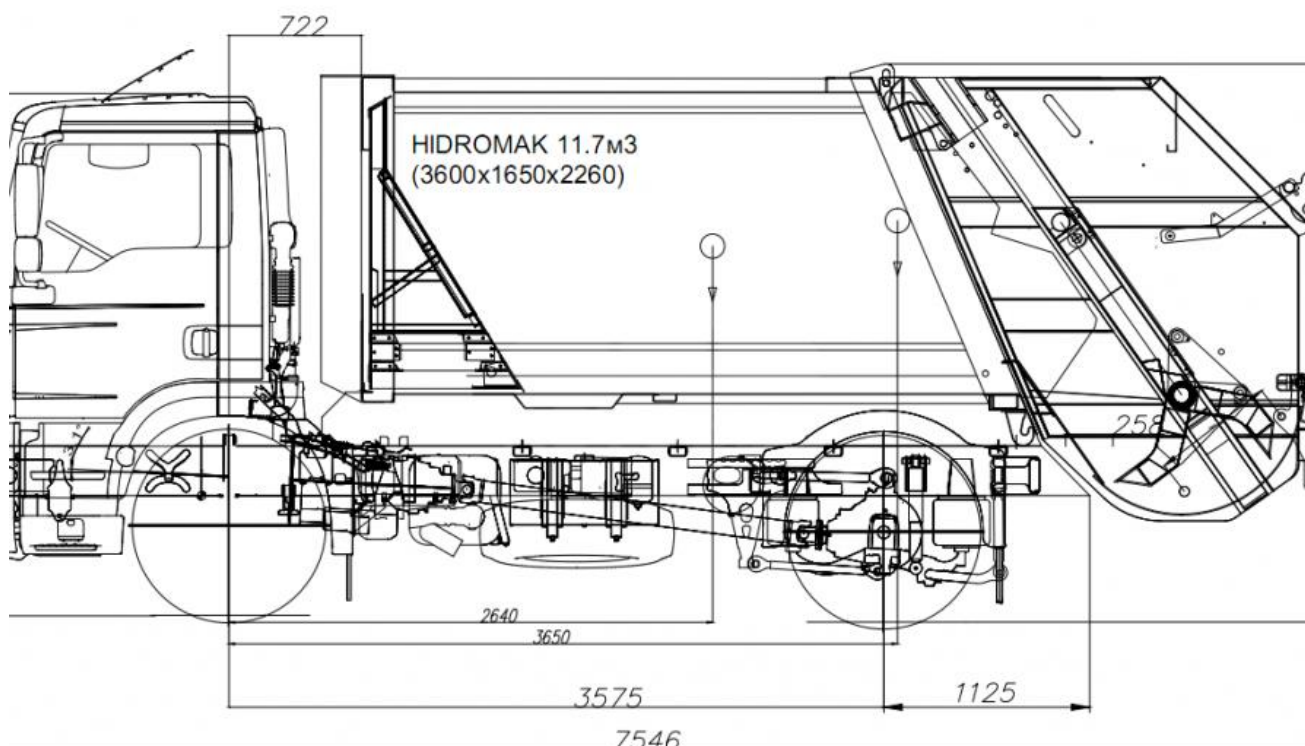
Web: kievspecteh.com

ТОВ «КИЇВ-СПЕЦТЕХ»

01054, вул. Ярославів Вал, буд. 13/1, м. Київ, Україна

Код ЄДРПОУ 42623361. IBAN UA573282090000026003000003717 в АТ «АБ «Південний».

Тел. +38(097) 746-67-04, +38(044) 232-02-98, +38(099) 632-13-31



Характеристики	Показники	Одиниці вимірювання
Загальне		
Обладнання	HRP Hidro-Mak смітєвоз заднього завантаження	
Бункер		
Об'єм	11,7	м ³
Верхня стінка	St-52 / 3.0	мм
Бічні стінки	St-52 / 4.0	мм
Нижня стінка	St-52 / 4.0	мм
Відкидний борт		
Коефіцієнт пресування	від 4:1 до 6:1 в залежності від типу сміття	
Приймальний бункер	1,5	м ³

Контактний телефон

Тел. +38(097) 746-67-04 – Олексій Володимирович

Тел. +38(099) 632-13-31 – Viber, WhatsApp

Тел. +38(044) 232-02-98

E-mail: tovkst@gmail.com

Web: kievspecteh.com

ТОВ «КИЇВ-СПЕЦТЕХ»

01054, вул. Ярославів Вал, буд. 13/1, м. Київ, Україна

Код ЄДРПОУ 42623361. ІВАН UA573282090000026003000003717 в АТ «АБ «Південний».

Тел. +38(097) 746-67-04, +38(044) 232-02-98, +38(099) 632-13-31

Матеріал приймального бункера	Бічні стінки St-37 – St-42 Нижня стінка St-52	
Кантувач	VARIO з універсальним захватом для всіх типів контейнерів (від 0,12 до 1,1 м3)	
Виштовхуюча плита	Автоматична гідросистема дозволяє завантажити спресоване сміття з бункера у місцях утилізації	
Перетин кузова	на вибір: овальне або профільне	
Тандемний Гідронасос	OMFB (Італія)	
Додатково	Система автоматичної подгазовки при роботі сміттєвоза	
Режими роботи	Автоматичний, механічний, змішаний;	

Контактний телефон

Тел. +38(097) 746-67-04 – Олексій Володимирович

Тел. +38(099) 632-13-31 – Viber, WhatsApp

Тел. +38(044) 232-02-98

E-mail: tovkst@gmail.com

Web: kievspecteh.com

ТОВ «КИЇВ-СПЕЦТЕХ»

01054, вул. Ярославів Вал, буд. 13/1, м. Київ, Україна

Код ЄДРПОУ 42623361. ІВАН UA573282090000026003000003717 в АТ «АБ «Південний».

Тел. +38(097) 746-67-04, +38(044) 232-02-98, +38(099) 632-13-31

ШАСІ

Характеристики	Показники	Одиниці вимірювання
Екологічний клас	Евро-6	
Паливний бак	150	л
Робочий об'єм	7	л
Потужність	240 (177)	л. с./кВт
Умовне позначення двигуна	D0836LFL63	
Макс. крутний момент	706	Нм
Тип ГРМ	SOHC, 24-клапанний	
Зчеплення	Сухе, однодискове	
Коробка передач	Schaltgetriebe 8-ступінчаста коробка, механічна	
Гальмівна система	Пневматична з ESC (включає ABS та ASR)	
Блокування диференціала	є	
Товщина рами	6	мм
Колісна формула	4x2	
Колісна база	4,78	м
Розмір шин	285/70R19.5	
Довжина	6570	мм
Ширина	2550	мм
Висота	2750	мм

Контактний телефон**Тел. +38(097) 746-67-04 – Олексій Володимирович****Тел. +38(099) 632-13-31 – Viber, WhatsApp****Тел. +38(044) 232-02-98****E-mail: tovkst@gmail.com****Web: kievspecteh.com**

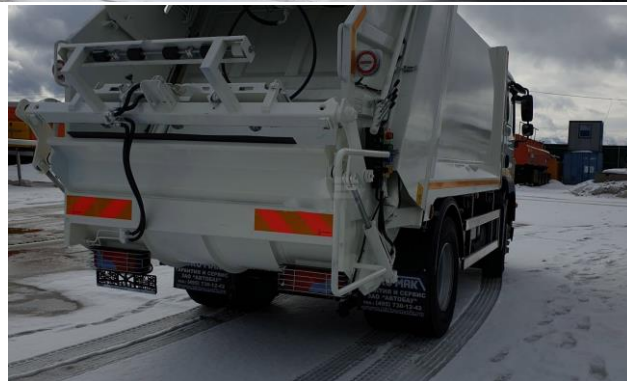
ТОВ «КИЇВ-СПЕЦТЕХ»

01054, вул. Ярославів Вал, буд. 13/1, м. Київ, Україна

Код ЄДРПОУ 42623361. ІВАН UA573282090000026003000003717 в АТ «АБ «Південний».

Тел. +38(097) 746-67-04, +38(044) 232-02-98, +38(099) 632-13-31

ІНШІ ФОТО



Контактний телефон

Тел. +38(097) 746-67-04 – Олексій Володимирович

Тел. +38(099) 632-13-31 – Viber, WhatsApp

Тел. +38(044) 232-02-98

E-mail: tovkst@gmail.com

Web: kievspecteh.com