

ТОВ «КИЇВ-СПЕЦТЕХ»

01054, вул. Ярославів Вал, буд. 13/1, м. Київ, Україна

Код ЄДРПОУ 42623361. IBAN UA573282090000026003000003717 в АТ «АБ «Південний».

Тел. +38(097) 746-67-04, +38(044) 232-02-98, +38(099) 632-13-31

Сміттєвоз НІДРО-МАК 21 м³ на шасі MERCEDES-BENZ AROCS 2533



Сміттєвоз НІДРО-МАК 21 м³ на шасі MERCEDES-BENZ AROCS 2533 (6x4) з заднім завантаженням - це сучасний вискоєфективний сміттєвоз, призначений для збору і транспортування ТПВ.

Характеристики	Показники	Одиниці вимірювання
Загальне		
Обладнання	HRP Hidro-Mak сміттєвоз заднього завантаження	
Бункер		
Об'єм	21	м ³
Верхня стінка	St-52 / 3.0	мм
Бічні стінки	St-52 / 4.0	мм
Нижня стінка	St-52 / 4.0	мм
Відкидний борт		
Коефіцієнт пресування	від 4:1 до 6:1 в залежності від типу сміття	

Контактний телефон

Тел. +38(097) 746-67-04 – Олексій Володимирович

Тел. +38(099) 632-13-31 – Viber, WhatsApp

Тел. +38(044) 232-02-98

E-mail: tovkst@gmail.com

Web: kievspecteh.com

ТОВ «КИЇВ-СПЕЦТЕХ»

01054, вул. Ярославів Вал, буд. 13/1, м. Київ, Україна

Код ЄДРПОУ 42623361. IBAN UA573282090000026003000003717 в АТ «АБ «Південний».

Тел. +38(097) 746-67-04, +38(044) 232-02-98, +38(099) 632-13-31

Приймальний бункер	1,5	м ³
Матеріал приймального бункера	Бічні стінки St-37 – St-42 Нижня стінка St-52	
Цикл роботи	Цикл підйому і опускання заднього відкидного борту: 15-30 Цикл пресування: 20-30 Цикл підйому і опускання контейнера 9-15	с
Кантувач	Пристосований під євроконтейнери V=1,1 м ³	
Виштовхуюча плита	Автоматична гідросистема дозволяє завантажити спресоване сміття з бункера у місцях утилізації	
Експлуатація та управління		
Експлуатація	Експлуатація здійснюється за допомогою дії гідравлічних циліндрів. Робота може відбуватися безперервним циклом, головний вимикач з сигнальною лампою заходиться в салоні вантажівки. Система може працювати автоматично і вручну. Система керується від блоку управління, який дозволяє, запускати, зупиняти наступні цикли: 1 цикл, безперервні цикли і рятувальні роботи.	
Засоби безпеки	В цілях безпеки, при ремонті і очищенні бункера, задній відкидний борт укомплектований засобами	

Контактний телефон

Тел. +38(097) 746-67-04 – Олексій Володимирович

Тел. +38(099) 632-13-31 – Viber, WhatsApp

Тел. +38(044) 232-02-98

E-mail: tovkst@gmail.com

Web: kievspecteh.com

ТОВ «КИЇВ-СПЕЦТЕХ»

01054, вул. Ярославів Вал, буд. 13/1, м. Київ, Україна

Код ЄДРПОУ 42623361. IBAN UA573282090000026003000003717 в АТ «АБ «Південний».

Тел. +38(097) 746-67-04, +38(044) 232-02-98, +38(099) 632-13-31

	захисту від випадкового закриття	
Управління	Задній відкидний борт і виштовхуюча плита управляються з передньої частини бункера, всі прилади управління завантаженням знаходяться праворуч від заднього відкидного борту. Система може працювати автоматично або вручну. Червона кнопка аварійної зупинки розташована з обох сторін бункера, кнопка перезапуску системи знаходиться на блоці управління.	
Гідравлічна система		
Робочий тиск	180	bar
	9 одиниць гідроциліндрів і 1 телескопічний циліндр з 2 розширювачами.	
Насос	Гідравлічний насос продуктивністю 73-85	см ³ /об
Покраска	Всі поверхні деталей оброблені абразивним методом, подвійна ґрунтовка і фарбування в будь-який колір за бажанням замовника.	
Загальні	2 пластикових брызковика 1 проблисковий маяк 2 підніжки для екіпажу	

Контактний телефон

Тел. +38(097) 746-67-04 – Олексій Володимирович

Тел. +38(099) 632-13-31 – Viber, WhatsApp

Тел. +38(044) 232-02-98

E-mail: tovkst@gmail.com

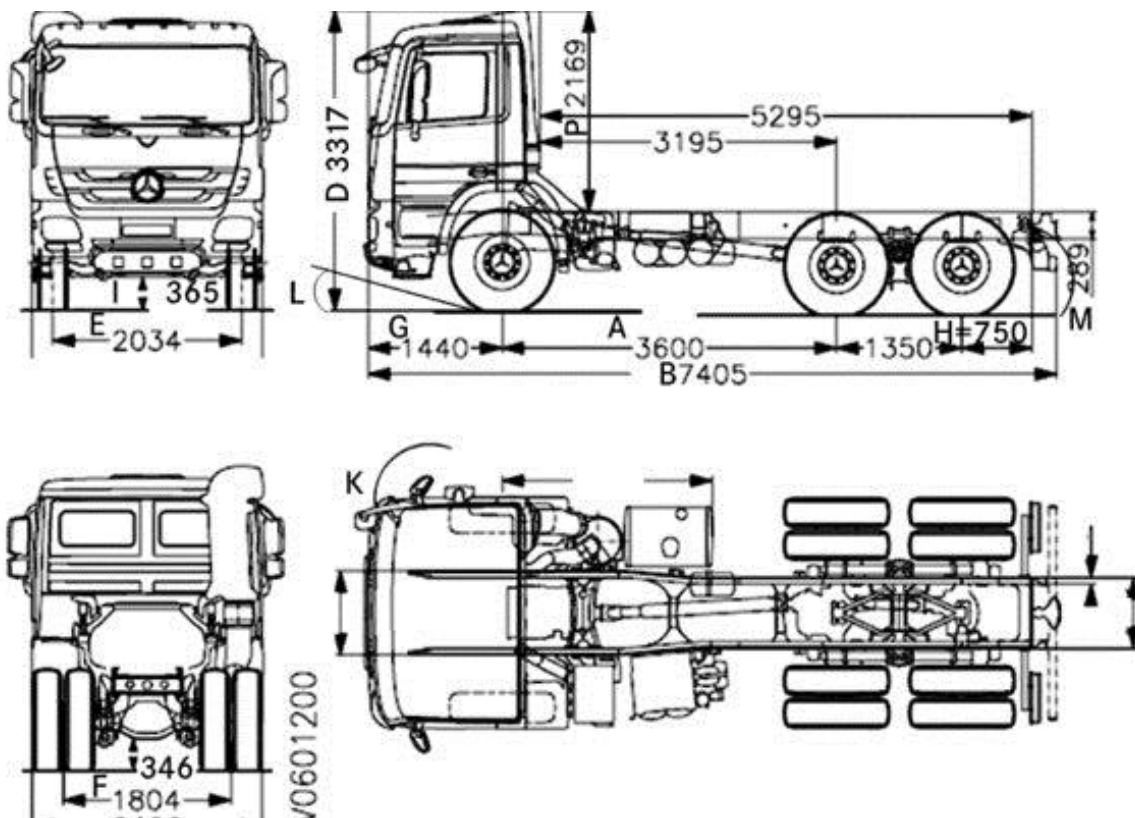
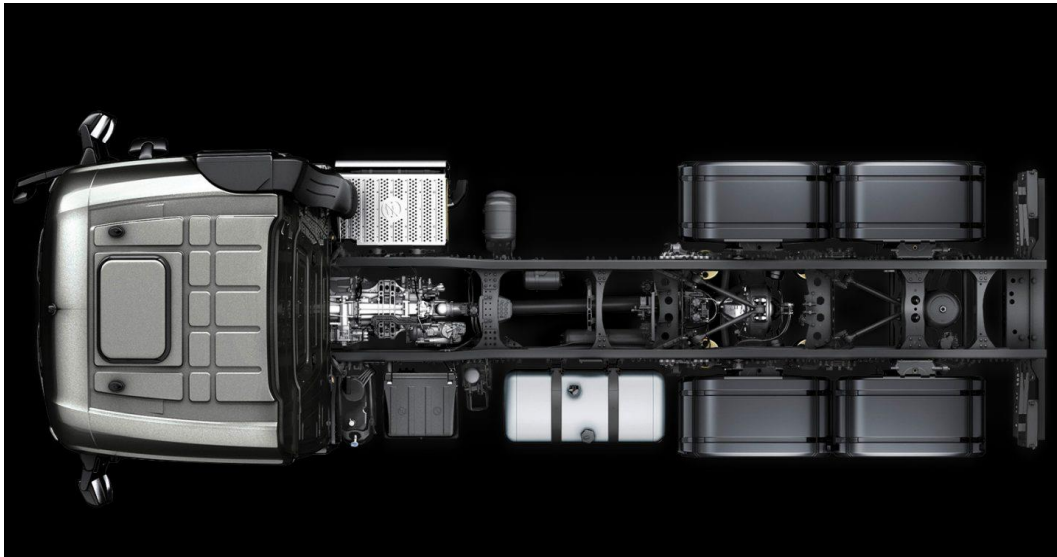
Web: kievspecteh.com

ТОВ «КИЇВ-СПЕЦТЕХ»

01054, вул. Ярославів Вал, буд. 13/1, м. Київ, Україна

Код ЄДРПОУ 42623361. ІВАН UA573282090000026003000003717 в АТ «АБ «Південний».

Тел. +38(097) 746-67-04, +38(044) 232-02-98, +38(099) 632-13-31



Контактний телефон

Тел. +38(097) 746-67-04 – Олексій Володимирович

Тел. +38(099) 632-13-31 – Viber, WhatsApp

Тел. +38(044) 232-02-98

E-mail: tovkst@gmail.com

Web: kievspecteh.com

ТОВ «КИЇВ-СПЕЦТЕХ»

01054, вул. Ярославів Вал, буд. 13/1, м. Київ, Україна

Код ЄДРПОУ 42623361. ІВАН UA573282090000026003000003717 в АТ «АБ «Південний».

Тел. +38(097) 746-67-04, +38(044) 232-02-98, +38(099) 632-13-31

Характеристики	Показники	Одиниці вимірювання
Екологічний клас	Евро-6	
Число циліндрів	6	
Робочий об'єм	10,7	л
Потужність	235/327	кВт/ л. с.
Умовне позначення двигуна	OM471	
Номінальна частота обертання	2200	об/хв
Макс. крутний момент	тисячі 1100	Нм
Число оборотів при максимальному моменті, що крутить	1200-1600	об/хв
Широкопрофільні шини	385/65 R 22,5	
Товщина рами	9	мм
Колісна формула	6x2	
Колісна база	6100	мм
Технічно допустима вантажопідйомність	26000	кг
Довжина	7405	мм
Ширина	2050	мм
Висота	3317	мм

Контактний телефон

Тел. +38(097) 746-67-04 – Олексій Володимирович

Тел. +38(099) 632-13-31 – Viber, WhatsApp

Тел. +38(044) 232-02-98

E-mail: tovkst@gmail.com

Web: kievspecteh.com

ТОВ «КИЇВ-СПЕЦТЕХ»

01054, вул. Ярославів Вал, буд. 13/1, м. Київ, Україна

Код ЄДРПОУ 42623361. ІВАН UA573282090000026003000003717 в АТ «АБ «Південний».

Тел. +38(097) 746-67-04, +38(044) 232-02-98, +38(099) 632-13-31



Контактний телефон

Тел. +38(097) 746-67-04 – Олексій Володимирович

Тел. +38(099) 632-13-31 – Viber, WhatsApp

Тел. +38(044) 232-02-98

E-mail: tovkst@gmail.com

Web: kievspecteh.com