

ТОВ «КИЇВ-СПЕЦТЕХ»

01054, вул. Ярославів Вал, буд. 13/1, м. Київ, Україна

Код ЄДРПОУ 42623361. IBAN UA573282090000026003000003717 в АТ «АБ «Південний».

Тел. +38(097) 746-67-04, +38(044) 232-02-98, +38(099) 632-13-31

ISUZU NPS 75 CREW CAB з повним приводом (4x4)



ISUZU NPS 75 CREW CAB з повним приводом (4x4) та збільшеною кабіною від компанії Київспецтех відноситься до повнопривідних автомобілів з колісною формулою 4x4 для проїзду в містах з проблемним дорожнім покриттям. Завдяки збільшеній кабіні та додатковим місцям для пасажирів, ISUZU NPS 75 CREW CAB це ідеальний автомобіль для комунальних служб та спецбригад.

Контактний телефон

Тел. +38(097) 746-67-04 – Олексій Володимирович

Тел. +38(099) 632-13-31 – Viber, WhatsApp

Тел. +38(044) 232-02-98

E-mail: tovkst@gmail.com

Web: kievspecteh.com

ТОВ «КИЇВ-СПЕЦТЕХ»

01054, вул. Ярославів Вал, буд. 13/1, м. Київ, Україна

Код ЄДРПОУ 42623361. IBAN UA573282090000026003000003717 в АТ «АБ «Південний».

Тел. +38(097) 746-67-04, +38(044) 232-02-98, +38(099) 632-13-31

Подвійна кабіна Isuzu NPS 75 CREW CAB необхідна для:

- електромонтажників;
- комунальних служб;
- аварійно-рятувальних служб.

Шасі з подвійною кабіною заощаджують час і кошти на доставку додаткового екіпажу до місця проведення робіт.

Шасі Isuzu NPS 75 CREW CAB доступні для замовлення в Україні з дизельним двигуном ISUZU 4HK1 об'ємом 5193 куб. см., потужністю 155 к.с., що відповідають екологічному класу Євро-5. В автомобілях встановлена п'ятиступінчаста механічна коробка передач ISUZU MYY5T з двоступеневою роздавальною коробкою. Ємність паливного бака складає 100 літрів. Основною відмінністю даних моделей є збільшена кабіна для додаткових пасажирських місць.

Легкий доступ до вузлів, агрегатів та перекидна кабіна спрощують регулярний огляд і технічне обслуговування автомобілів ISUZU N-серії. Однорядна кабіна малого типу має три посадочні місця, обладнані ременями безпеки.

Базові опції

Підігрів дзеркал заднього виду
Сонцезахисний козирок для водія і пасажирів
Фільтр попереднього очищення палива
Основний паливний фільтр збільшеного розміру з підігрівом
Моторне гальмо-сповільнювач ("гірське гальмо")
Рульова колонка з регулюванням нахилу і вильоту
Зумер заднього ходу
Протитуманні фари
Склоочисники з регульованою частотою роботи
Полиці в кабіні над головами водія і крайнього пасажирів
Попільничка в бічних дверей з боку водія
Тканинні оббивка сидінь, що відкидається сидіння пасажирів;

Контактний телефон

Тел. +38(097) 746-67-04 – Олексій Володимирович

Тел. +38(099) 632-13-31 – Viber, WhatsApp

Тел. +38(044) 232-02-98

E-mail: tovkst@gmail.com

Web: kievspecteh.com

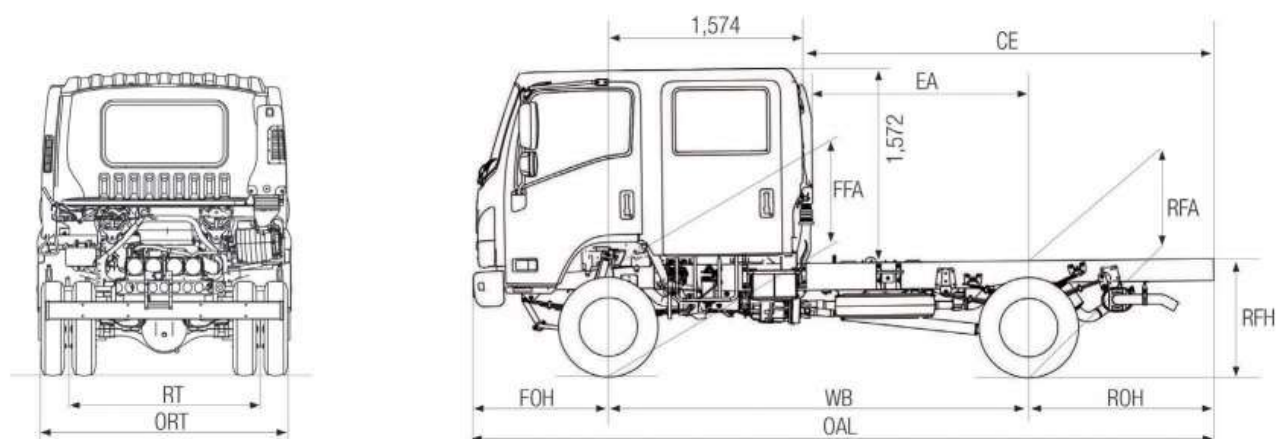
ТОВ «КИЇВ-СПЕЦТЕХ»

01054, вул. Ярославів Вал, буд. 13/1, м. Київ, Україна

Код ЄДРПОУ 42623361. IBAN UA573282090000026003000003717 в АТ «АБ «Південний».

Тел. +38(097) 746-67-04, +38(044) 232-02-98, +38(099) 632-13-31

Підніжки кабіни пластикові
Пофарбований в колір кабіни передній бампер
Кут відкриття дверей кабіни 90 град
ABS
ASR
EBD
Ремені безпеки водія і пасажирів
Задні протитуманні фари
Обігрівач салону (пічка)
ГРУ
Регулювання передніх фар
Аудіопідготовка (без динаміків) + антена



DIMENSIONS (mm)													Turn Circle (m)
Models	WB	OAL	FOH	ROH	EA	CE	RT	ORT	CH	FFA (unladen)	RFA (unladen)	RFH (unladen)	KERB TO KERB
NPS 75/45-155 4x4 CREW	3,395	5,985	1,080	1,510	1,730	3,331	1,650	2,120	2,490	850	950	980	13.6

Характеристики	Показники	Одиниці вимірювання
Габаритні розміри та маса		
Колісна база	4x4	
Повна маса автомобіля	7 500	КГ
Споряджена маса шасі	3 350	КГ

Контактний телефон

Тел. +38(097) 746-67-04 – Олексій Володимирович

Тел. +38(099) 632-13-31 – Viber, WhatsApp

Тел. +38(044) 232-02-98

E-mail: tovkst@gmail.com

Web: kievspecteh.com

ТОВ «КИЇВ-СПЕЦТЕХ»

01054, вул. Ярославів Вал, буд. 13/1, м. Київ, Україна

Код ЄДРПОУ 42623361. IBAN UA573282090000026003000003717 в АТ «АБ «Південний».

Тел. +38(097) 746-67-04, +38(044) 232-02-98, +38(099) 632-13-31

Вантажопідйомність шасі	4 150	кг
Двигун		
Модель	ISUZU 4HK1	
Екологічний клас	EURO-5	
Об'єм двигуна	5 193	см ³
Тип палива	ДТ	
Потужність	114 / 155 при 2 600	кВт/ к.с. при об/хв
Крутний момент	419 при 1 500	Н*м при об/хв
Шасі		
КПП	ISUZU MYY5T,5- Ступінчаста механічна коробка передач	
Гальма Гідравлічні з ABS, ASR, EBD та EVSC		
Всі дискові		
Підвіска передня / задня	Ресорна / ресорна	
Шини	215/75R17.5	
Ємність паливаного баку	140	л
Напруга бортової мережі	24	В

Контактний телефон**Тел. +38(097) 746-67-04 – Олексій Володимирович****Тел. +38(099) 632-13-31 – Viber, WhatsApp****Тел. +38(044) 232-02-98****E-mail: tovkst@gmail.com****Web: kievspecteh.com**

ТОВ «КИЇВ-СПЕЦТЕХ»

01054, вул. Ярославів Вал, буд. 13/1, м. Київ, Україна

Код ЄДРПОУ 42623361. ІВАН UA573282090000026003000003717 в АТ «АБ «Південний».

Тел. +38(097) 746-67-04, +38(044) 232-02-98, +38(099) 632-13-31

ІНШІ ФОТО



Контактний телефон

Тел. +38(097) 746-67-04 – Олексій Володимирович

Тел. +38(099) 632-13-31 – Viber, WhatsApp

Тел. +38(044) 232-02-98

E-mail: tovkst@gmail.com

Web: kievspecteh.com