

ТОВ «КИЇВ-СПЕЦТЕХ»

01054, вул. Ярославів Вал, буд. 13/1, м. Київ, Україна

Код ЄДРПОУ 42623361. ІВАН UA573282090000026003000003717 в АТ «АБ «Південний».

Тел. +38(097) 746-67-04, +38(044) 232-02-98, +38(099) 632-13-31

ISUZU NPS 75 з повним приводом (4x4)



ISUZU NPS 75 з повним приводом (4x4) від компанії Київспецтех відноситься до повнопривідних автомобілів з колісною формулою 4x4 для проїзду в містах з проблемним дорожнім покриттям. Рама автомобіля дозволяє встановити кузовне обладнання довжиною до 4,7 метра. Автомобілі відмінно зарекомендували себе в різних сферах комерційної діяльності, особливим попитом вони користуються у різних комунальних служб.

Контактний телефон

Тел. +38(097) 746-67-04 – Олексій Володимирович

Тел. +38(099) 632-13-31 – Viber, WhatsApp

Тел. +38(044) 232-02-98

E-mail: tovkst@gmail.com

Web: kievspecteh.com

ТОВ «КИЇВ-СПЕЦТЕХ»

01054, вул. Ярославів Вал, буд. 13/1, м. Київ, Україна

Код ЄДРПОУ 42623361. IBAN UA573282090000026003000003717 в АТ «АБ «Південний».

Тел. +38(097) 746-67-04, +38(044) 232-02-98, +38(099) 632-13-31

Шасі Isuzu NPS 75 доступні для замовлення в Україні з дизельним двигуном ISUZU 4HK1 об'ємом 5193 куб. см., потужністю 155 к.с., що відповідають екологічному класу Євро-5. В автомобілях встановлена п'ятиступінчаста механічна коробка передач ISUZU MYY5T з двоступеневої роздавальної коробкою. Ємність паливного бака складає 127 літрів. Автомобілі доступні в Україні в декількох варіантах виконання: NPS 75L-H і NPS 75L-K. Основною відмінністю даних моделей є довжина рами (відповідно колісна база) і вантажопідйомність. Модель Isuzu NPS 75L-H має довжину 5985 мм, колісну базу 3395 мм, а вантажопідйомність становить 4455 кг. У моделі Isuzu NPS 75L-K загальна довжина 6635 мм, колісна база 3845 мм, а вантажопідйомність 4405 кг.

Легкий доступ до вузлів, агрегатів та перекидна кабіна спрощують регулярний огляд і технічне обслуговування автомобілів ISUZU N-серії. Однорядна кабіна малого типу має три посадочні місця, обладнані ременями безпеки.

Базові опції

Підігрів дзеркал заднього виду
Сонцезахисний козирок для водія і пасажирів
Фільтр попереднього очищення палива
Основний паливний фільтр збільшеного розміру з підігрівом
Моторне гальмо-сповільнювач ("гірське гальмо")
Рульова колонка з регулюванням нахилу і вильоту
Зумер заднього ходу
Протитуманні фари
Склоочисники з регульованою частотою роботи
Полиці в кабіні над головами водія і крайнього пасажирів
Попільничка в бічних дверей з боку водія
Тканинні оббивка сидінь, що відкидається сидіння пасажирів;
Підніжки кабіни пластикові
Пофарбований в колір кабіни передній бампер
Кут відкривання дверей кабіни 90 град
ABS

Контактний телефон

Тел. +38(097) 746-67-04 – Олексій Володимирович

Тел. +38(099) 632-13-31 – Viber, WhatsApp

Тел. +38(044) 232-02-98

E-mail: tovkst@gmail.com

Web: kievspecteh.com

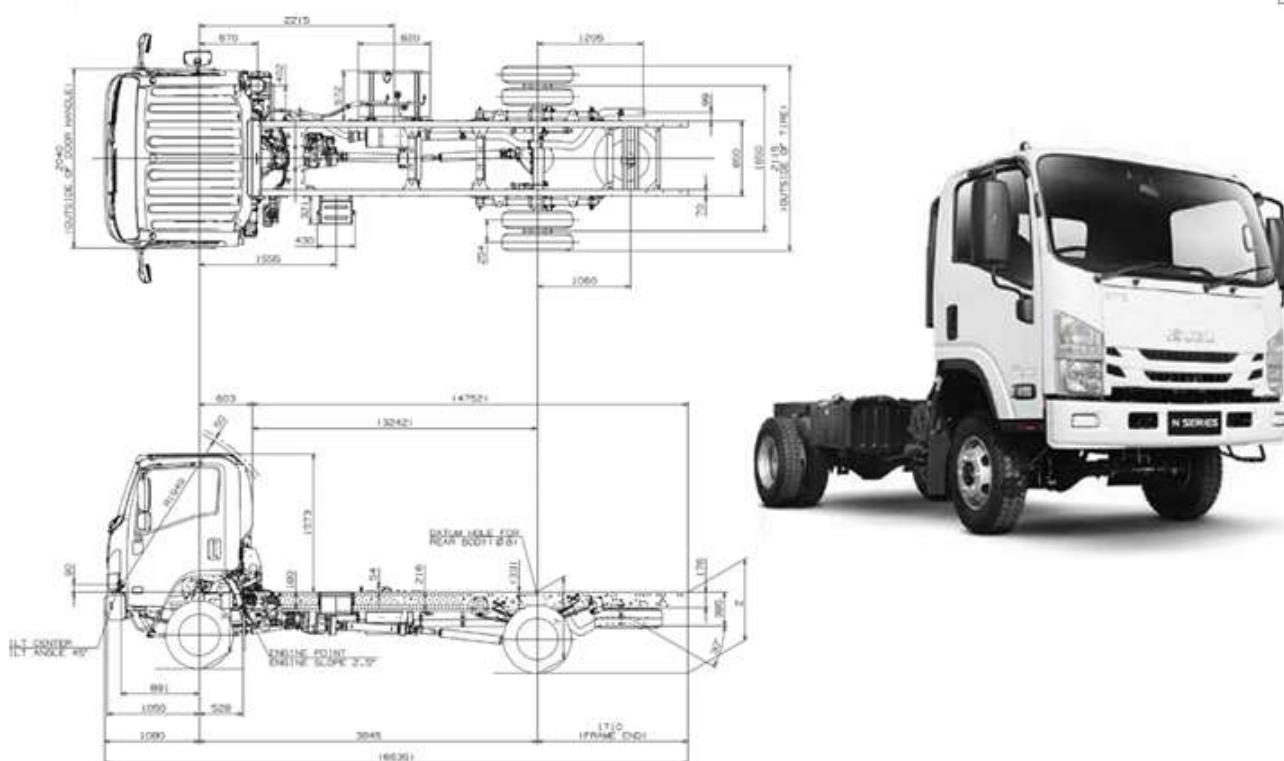
ТОВ «КИЇВ-СПЕЦТЕХ»

01054, вул. Ярославів Вал, буд. 13/1, м. Київ, Україна

Код ЄДРПОУ 42623361. ІВАН UA573282090000026003000003717 в АТ «АБ «Південний».

Тел. +38(097) 746-67-04, +38(044) 232-02-98, +38(099) 632-13-31

ASR
EBD
Ремені безпеки водія і пасажирів
Задні протитуманні фари
Обігрівач салону (підка)
ГРУ
Регулювання передніх фар
Аудіопідготовка (без динаміків) + антена



Контактний телефон

Тел. +38(097) 746-67-04 – Олексій Володимирович

Тел. +38(099) 632-13-31 – Viber, WhatsApp

Тел. +38(044) 232-02-98

E-mail: tovkst@gmail.com

Web: kievspecteh.com

ТОВ «КИЇВ-СПЕЦТЕХ»

01054, вул. Ярославів Вал, буд. 13/1, м. Київ, Україна

Код ЄДРПОУ 42623361. ІВАН UA573282090000026003000003717 в АТ «АБ «Південний».

Тел. +38(097) 746-67-04, +38(044) 232-02-98, +38(099) 632-13-31

Характеристики	Показники	Одиниці вимірювання
Габаритні розміри та маса		
Колісна база	4x4	
Повна маса автомобіля	7 500	кг
Споряджена маса шасі	3 095	кг
Вантажопідйомність шасі	4 405	кг
Двигун		
Модель	ISUZU 4HK1	
Екологічний клас	EURO-5	
Об'єм двигуна	5 193	см ³
Тип палива	ДТ	
Потужність	114 / 155 при 2 600	кВт/ к.с. при об/хв
Крутний момент	419 при 1 500	Н*м при об/хв
Шасі		
КПП	ISUZU MYY5T,5- Ступінчаста механічна коробка передач	
Гальма Гідравлічні з ABS, ASR, EBD та EVSC		
Всі дискові		
Підвіска передня / задня	Ресорна / ресорна	
Шини	215/75R17.5	
Ємність паливаного баку	140	л
Напруга бортової мережі	24	В

Контактний телефон**Тел. +38(097) 746-67-04 – Олексій Володимирович****Тел. +38(099) 632-13-31 – Viber, WhatsApp****Тел. +38(044) 232-02-98****E-mail: tovkst@gmail.com****Web: kievspecteh.com**

ТОВ «КИЇВ-СПЕЦТЕХ»

01054, вул. Ярославів Вал, буд. 13/1, м. Київ, Україна

Код ЄДРПОУ 42623361. ІВАН UA573282090000026003000003717 в АТ «АБ «Південний».

Тел. +38(097) 746-67-04, +38(044) 232-02-98, +38(099) 632-13-31

ІНШІ ФОТО



Контактний телефон

Тел. +38(097) 746-67-04 – Олексій Володимирович

Тел. +38(099) 632-13-31 – Viber, WhatsApp

Тел. +38(044) 232-02-98

E-mail: tovkst@gmail.com

Web: kievspecteh.com

ТОВ «КИЇВ-СПЕЦТЕХ»

01054, вул. Ярославів Вал, буд. 13/1, м. Київ, Україна

Код ЄДРПОУ 42623361. ІВАН UA573282090000026003000003717 в АТ «АБ «Південний».

Тел. +38(097) 746-67-04, +38(044) 232-02-98, +38(099) 632-13-31



Контактний телефон

Тел. +38(097) 746-67-04 – Олексій Володимирович

Тел. +38(099) 632-13-31 – Viber, WhatsApp

Тел. +38(044) 232-02-98

E-mail: tovkst@gmail.com

Web: kievspecteh.com

ТОВ «КИЇВ-СПЕЦТЕХ»

01054, вул. Ярославів Вал, буд. 13/1, м. Київ, Україна

Код ЄДРПОУ 42623361. ІВАН UA573282090000026003000003717 в АТ «АБ «Південний».

Тел. +38(097) 746-67-04, +38(044) 232-02-98, +38(099) 632-13-31



Контактний телефон

Тел. +38(097) 746-67-04 – Олексій Володимирович

Тел. +38(099) 632-13-31 – Viber, WhatsApp

Тел. +38(044) 232-02-98

E-mail: tovkst@gmail.com

Web: kievspecteh.com