

ТОВ «КИЇВ-СПЕЦТЕХ»

01054, вул. Ярославів Вал, буд. 13/1, м. Київ, Україна

Код ЄДРПОУ 42623361. ІВАН UA573282090000026003000003717 в АТ «АБ «Південний».

Тел. +38(097) 746-67-04, +38(044) 232-02-98, +38(099) 632-13-31

ISUZU NMR 85 (4x2.2)



ISUZU NMR 85 (4x2.2) – це сучасна платформа шасі середніх розмірів в лінійці авто нового покоління від компанії ISUZU, вантажопідйомністю 3,2 тон. Міцна металева рама дозволяє встановлювати на її підставу фургони різних форм і модифікацій. Професійне транспортний засіб відрізняється здатністю моторного маневрування в міському потоці, незважаючи на свої габарити.

Контактний телефон

Тел. +38(097) 746-67-04 – Олексій Володимирович

Тел. +38(099) 632-13-31 – Viber, WhatsApp

Тел. +38(044) 232-02-98

E-mail: tovkst@gmail.com

Web: kievspecteh.com

ТОВ «КИЇВ-СПЕЦТЕХ»

01054, вул. Ярославів Вал, буд. 13/1, м. Київ, Україна

Код ЄДРПОУ 42623361. ІВАН UA573282090000026003000003717 в АТ «АБ «Південний».

Тел. +38(097) 746-67-04, +38(044) 232-02-98, +38(099) 632-13-31

Базові опції

| |
|---|
| Підігрів дзеркал заднього виду |
| Сонцезахисний козирок для водія і пасажирів |
| Фільтр попереднього очищення палива |
| Основний паливний фільтр збільшеного розміру з підігрівом |
| Моторне гальмо-сповільнювач ("гірське гальмо") |
| Рульова колонка з регулюванням нахилу і вильоту |
| Зумер заднього ходу |
| Протитуманні фари |
| Склоочисники з регульованою частотою роботи |
| Полиці в кабіні над головами водія і крайнього пасажирів |
| Попільничка в бічних дверей з боку водія |
| Тканинні оббивка сидінь, що відкидається сидіння пасажирів; |
| Підніжки кабіни пластикові |
| Пофарбований в колір кабіни передній бампер |
| Кут відкриття дверей кабіни 90 град |
| ABS |
| ASR |
| EBD |
| Ремені безпеки водія і пасажирів |
| Задні протитуманні фари |
| Обігрівач салону (пічка) |
| ГРУ |
| Регулювання передніх фар |
| Аудіопідготовка (без динаміків) + антена |

Контактний телефон

Тел. +38(097) 746-67-04 – Олексій Володимирович

Тел. +38(099) 632-13-31 – Viber, WhatsApp

Тел. +38(044) 232-02-98

E-mail: tovkst@gmail.com

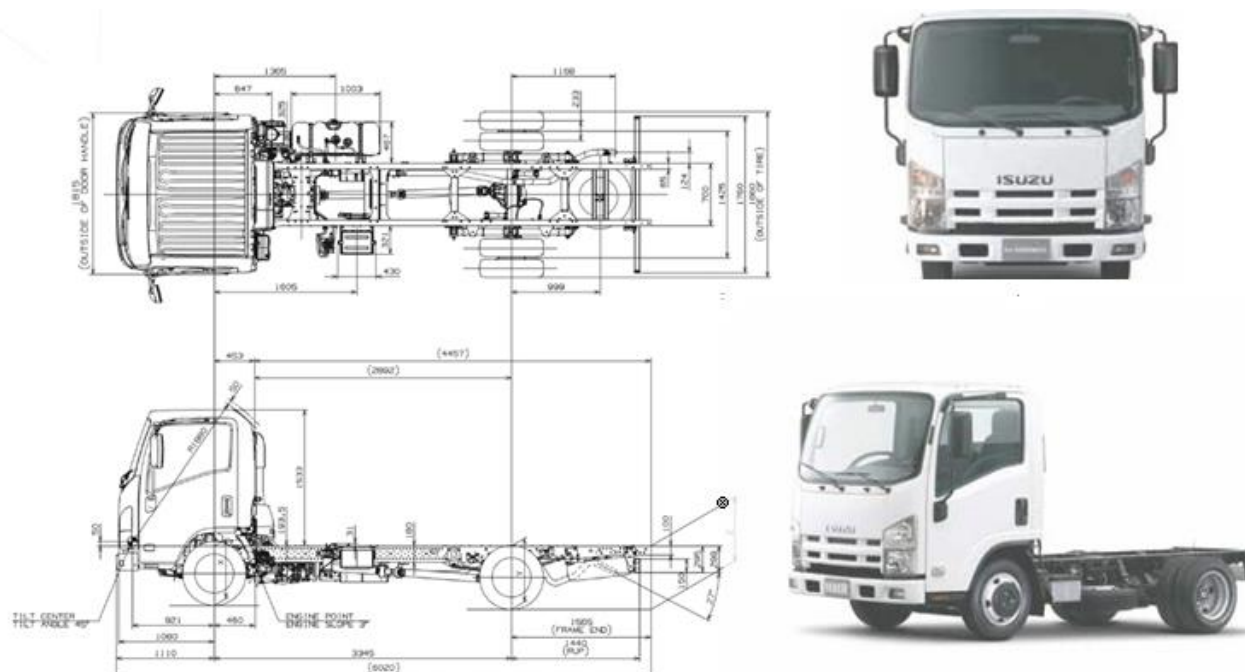
Web: kievspecteh.com

ТОВ «КИЇВ-СПЕЦТЕХ»

01054, вул. Ярославів Вал, буд. 13/1, м. Київ, Україна

Код ЄДРПОУ 42623361. ІВАН UA573282090000026003000003717 в АТ «АБ «Південний».

Тел. +38(097) 746-67-04, +38(044) 232-02-98, +38(099) 632-13-31



| Характеристики | Показники | Одиниці вимірювання |
|---------------------------|--|---------------------|
| Габаритні розміри та маса | | |
| Колісна база | 4x2.2 | |
| Повна маса автомобіля | 5 500 | кг |
| Споряджена маса шасі | 2 300 | кг |
| Вантажопідйомність шасі | 3 200 | кг |
| Двигун | | |
| Модель | ISUZU 4JJ1 | |
| Екологічний клас | EURO-5 | |
| Об'єм двигуна | 2 999 | см ³ |
| Тип палива | ДТ | |
| Потужність | 91 / 124 при 2 600 | кВт/ к.с. при об/хв |
| Крутний момент | 354 при 1 500 | Н*м при об/хв |
| Шасі | | |
| КПП | ISUZU MYY5M,5- Ступінчаста механічна коробка передач | |

Контактний телефон

Тел. +38(097) 746-67-04 – Олексій Володимирович

Тел. +38(099) 632-13-31 – Viber, WhatsApp

Тел. +38(044) 232-02-98

E-mail: tovkst@gmail.com

Web: kievspecteh.com

ТОВ «КИЇВ-СПЕЦТЕХ»

01054, вул. Ярославів Вал, буд. 13/1, м. Київ, Україна

Код ЄДРПОУ 42623361. IBAN UA573282090000026003000003717 в АТ «АБ «Південний».

Тел. +38(097) 746-67-04, +38(044) 232-02-98, +38(099) 632-13-31

| | | |
|--|-------------------|---|
| Гальма Гідравлічні з ABS, ASR, EBD та EVSC | | |
| Всі дискові | | |
| Підвіска передня / задня | Ресорна / ресорна | |
| Шини | 195/75R16C | |
| Ємність паливаного баку | 100 | Л |
| Напруга бортової мережі | 24 | В |



Контактний телефон

Тел. +38(097) 746-67-04 – Олексій Володимирович

Тел. +38(099) 632-13-31 – Viber, WhatsApp

Тел. +38(044) 232-02-98

E-mail: tovkst@gmail.com

Web: kievspecteh.com