

Напівпричіп самоскидний BODEX повністю алюмінієвий зерновоз 50 м³



Трьохосний самоскидний напівпричіп BODEX повністю алюмінієвий, об'ємом 50 м³, вантажопідйомністю 30 т. і з масою тари 5500 кг з рознесеними осями, призначений для завантаження, транспортування і розвантаження •пшениці; •жита; •ячміння; •овса; •гречки; •проса; •кукурудзи •гранули •тирси •щіпи з коефіцієнтом щільності від 0.56 до 0.82 м³/кг, з шаруватістю від 30 до 65%, з вологістю не більше ніж 14%.

Опис:

Технічний опис:

Популярність зерновозів швидко набирає свій темп. Самоскидні напівпричепи вважаються оптимальним рішенням при перевезенні різних сипких інертних матеріалів, які можна вивантажити шляхом перекидання кузова.

Контактний телефон:
+38(097) 746-67-04
+38(099) 632-13-31
+38(044) 232-02-98

Адреса: Україна, 04060, м. Київ,
вул. Ризька, буд. 73-г, офіс 7
E-mail: tovkst@gmail.com
Website: kievspecteh.com

Код ЄДРПОУ 42623361.
IBAN UA573282090000026003000003717
в АТ «АБ «Південний».

Кузов:

- Матеріал кузова – алюміній;
- Каркас кузова виготовлений із профілів шириною від 200 до 600 мм, товщиною 31 мм Fudickar (Німеччина). Для стяжки бортів використовуються ланцюги чи сталеві перемички;
- Задній комбінований алюмінієвий прилеглий борт самоскидного типу або з ворітами з шиберами (2 шт.);
- Кузов оснащений зсувним тентом щільністю 900 г/м².

Рама:

- Алюмінієва;
- Зчпний пристрій – JOST 2” (Німеччина);
- Опорний пристрій дводіпазонний телескопічний BPW (Німеччина) г/п 24 т з одностороннім ручним приводом.

Шасі:

- Ошинівка односхилий, кількість коліс 7 штук;
- Шини Michelin/Goodyear/Bridgestone/Continental, розмірності 385/65 R22, 5;
- Осі SAF/BPW із навантаженнями на осі 11/12 тонн;
- Диски 11.75x22,5 алюмінієві Alcoa (США);
- Повні підкрилки DOMAR (Італія) – 6 штук, задні з гумовими брудовідбивачами;
- Кошик для двох запасних коліс.

Підвіска:

- Трьохосьова пневматична виробництва SAF (Off road) / BPW (Heavy Duty), з технічним навантаженням на вісь 9 тонн;
- Перша вісь оснащена 2-х стороннім підйомним механізмом WABCO (Німеччина).

Гальмівна система:

- Двопровідна пневматична з гальмівними механізмами барабанного типу (420x200) з приводом на всі колеса, важелі розтискного кулака з автоматичним регулюванням зазору WABCO (Німеччина);
- Гальмо стоянки – пневматичний з приводом від енергоаккумуляторів на дві осі;
- Антиблокувальна система гальм EBS WABCO 4S/2M(Німеччина).

Гідроциліндр:

- HYVA/Binotto телескопічний із кріпленням під днищем кузова та вантажопідйомністю до 50 тонн, що забезпечує кут розвантаження до 45°.

Фарбування:

- Нанесення лаку в лакувальній камері, емалі фірми PPG (Італія) з товщиною шару 150-200 мікрон, колір на вибір замовника за каталогом RAL, в кольоровій гамі більше 100 кольорів.

Інше обладнання:

- Задній захисний пристрій (протівідкатний брус, складаний) та бічний захисний пристрій відповідають ГОСТ Р 41.58-2001 (Правила ЄЕК ООН №58);
- 2 клина з кріпленням (протівідкатні черевики);
- Фіксатор транспортного положення кузова – замок Ні-Fix.

Додаткові опції:

- Висота ССУ понад 1300 мм;
- Інформаційний блок SMART BOARD;
- RSS WABCO - система примусового спуску повітря з пневмобалонів підвіски під час розвантаження напівпричепа.

Додаткове обладнання:

- Ємність для води;
- Ящик для інструментів.

Фото:

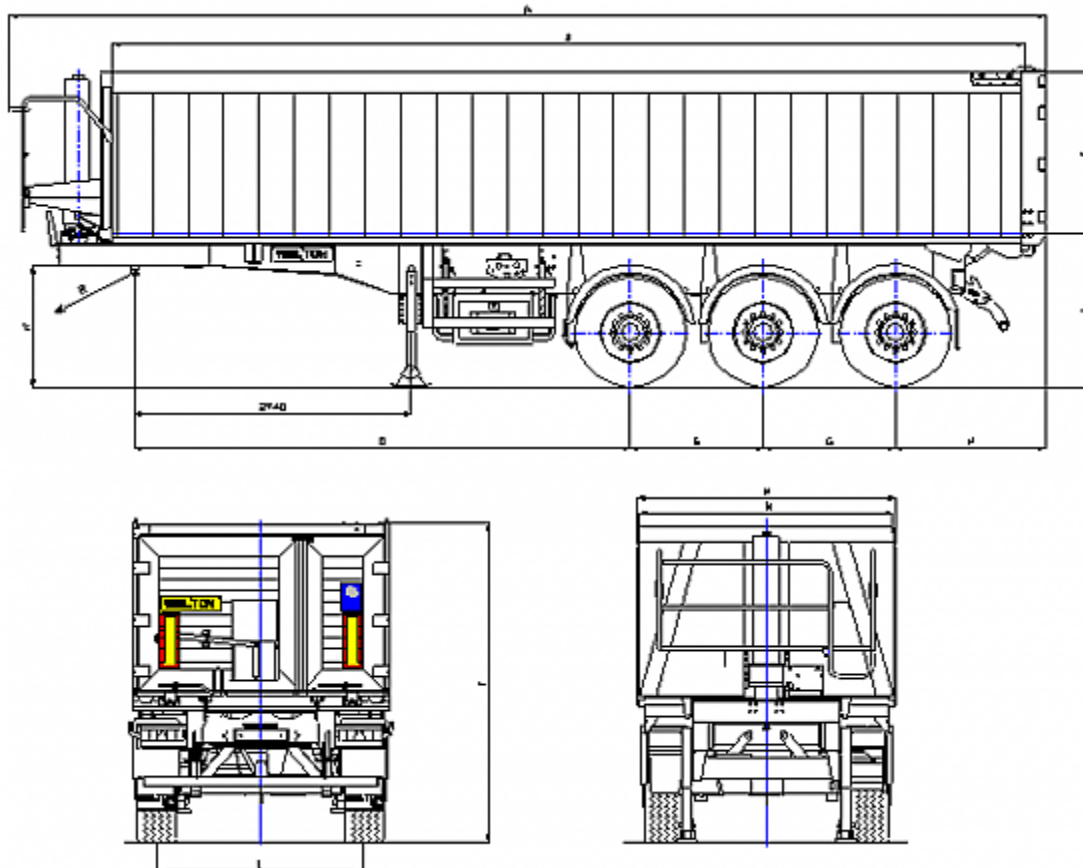


Контактний телефон:
+38(097) 746-67-04
+38(099) 632-13-31
+38(044) 232-02-98

Адреса: Україна, 04060, м. Київ,
вул. Ризька, буд. 73-г, офіс 7
E-mail: tovkst@gmail.com
Website: kievspecteh.com

Код ЄДРПОУ 42623361.
IBAN UA573282090000026003000003717
в АТ «АБ «Південний».

Креслення



Технічні характеристики

Характеристика	Показник
Наантаження на ССУ від	11 300 кг
Висота ССУ	1 150/1 300 мм
Повна вага	35 000 кг
Споряджена маса	5 500 кг
Вантажопідйомність	30 000 кг
Кількість осей	3

Контактний телефон:
+38(097) 746-67-04
+38(099) 632-13-31
+38(044) 232-02-98

Адреса: Україна, 04060, м. Київ,
вул. Ризька, буд. 73-г, офіс 7
E-mail: tovkst@gmail.com
Website: kievspecteh.com

Код ЄДРПОУ 42623361.
IBAN UA573282090000026003000003717
в АТ «АБ «Південний».

НАШІ КЛІЄНТИ



Агроіндустріальний
Холдінг МХП



Onur group



McDonald's



Ikea



Sandora



Кондитерська
фабрика «Рошен»



ТОВ «Метінвест
холдінг»



Національна
гвардія України



АТ «ПАТ Приват
банк»



Окко



Укрнафта



Києво-Печерська
Лавра



Епіцентр



FOZZY



MegaMarket



АТБ



Галичина



Карпатська
Джерельна



КМДА



Київпастрас



ASMAP



Київмедспецтранс



RUDOMAIN



ЕРІДОН ТЕХ



ТОВ
Укравтозапчастина



Автоцентр KIA
Корея Моторс



Телеканал СТБ



Посольство
Швейцарії в Україні



Посольство Швеції



Dycerhoff



КУК



Київський
політехнічний
інститут ім.
Сікорського



ХНЗУ ім. Кузевиця



Національний інститут
ССХІ ім. М. М. АМОСОВА



Інститут
Гідромеханіки



Інститут Освітньої
Аналітики

Контактний телефон:
+38(097) 746-67-04
+38(099) 632-13-31
+38(044) 232-02-98

Адреса: Україна, 04060, м. Київ,
вул. Ризька, буд. 73-г, офіс 7
E-mail: tovkst@gmail.com
Website: kievspecteh.com

Код ЄДРПОУ 42623361.
IBAN UA573282090000026003000003717
в АТ «АБ «Південний».