

ТОВ «КИЇВ-СПЕЦТЕХ»

01054, вул. Ярославів Вал, буд. 13/1, м. Київ, Україна

Код ЄДРПОУ 42623361. IBAN UA573282090000026003000003717 в АТ «АБ «Південний».

Тел. +38(097) 746-67-04, +38(044) 232-02-98, +38(099) 632-13-31

Комерційна пропозиція Машина комбінована дорожня МКД -22 на базі МАЗ 6516



Комплектність:

- **відвал;**
- **піскорозкидач;**
- **поливомийне обладнання;**
- **щітка.**

- ✓ доставка
- ✓ монтаж
- ✓ документальне переобладнання в сервісному центрі під ключ
- ✓ гарантійний сервіс
- ✓ після гарантійний сервіс
- ✓ кредит
- ✓ лізинг

Контактний телефон

Тел. +38(097) 746-67-04 – Олексій Володимирович

Тел. +38(099) 632-13-31 – Viber, WhatsApp

Тел. +38(044) 232-02-98

E-mail: tovkst@gmail.com

Web: kievspecteh.com

ТОВ «КИЇВ-СПЕЦТЕХ»

01054, вул. Ярославів Вал, буд. 13/1, м. Київ, Україна

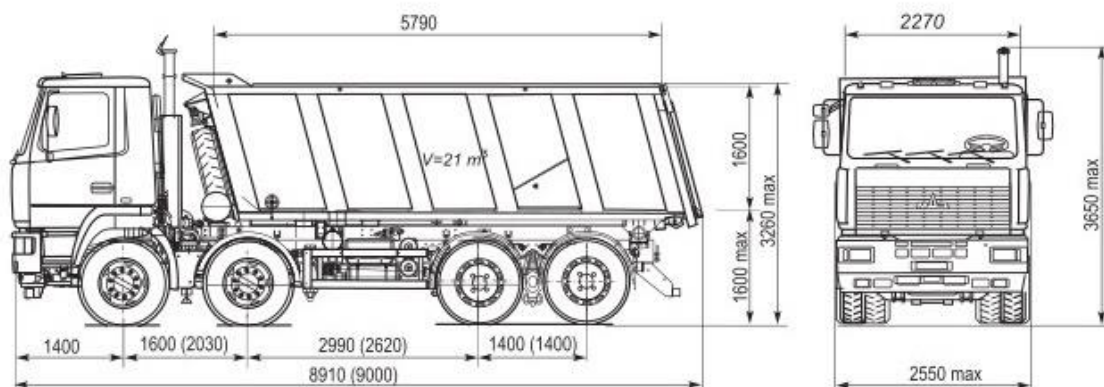
Код ЄДРПОУ 42623361. IBAN UA573282090000026003000003717 в АТ «АБ «Південний».

Тел. +38(097) 746-67-04, +38(044) 232-02-98, +38(099) 632-13-31

Основне призначення:

Комбінована дорожня машина МКД-22 представляє собою автомобіль-самоскид МАЗ 6516, укомплектований спеціальним обладнанням МКД-22, до складу якого розкидач інертних матеріалів і антижелезних реагентів, сніговий відвал. Спеціальне обладнання легко монтується і демонтується, його склад дозволяє використовувати автомобіль цілий рік.

Технічні характеристики самоскиду МАЗ 6516



Модель	МАЗ 6516А8-321
Колісна формула	8x4
Допустима повна маса автомобіля	41000
Вантажопідйомність, кг	25000
Габаритні розміри, мм	
Довжина	8910
Ширина	2550
Висота	3650
Допустиме навантаження на задню вісь, кг	26800
Об'єм кузова, м ³	21
Повна маса автомобіля в спорядженому стані, кг	16000
Технічно допустима вантажопідйомність, кг	
Двигун	ЯМЗ-6581.10 (Е-3)
Потужність двигуна, кВт (к. с.)	294(400)

Контактний телефон

Тел. +38(097) 746-67-04 – Олексій Володимирович

Тел. +38(099) 632-13-31 – Viber, WhatsApp

Тел. +38(044) 232-02-98

E-mail: tovkst@gmail.com

Web: kievspecteh.com

ТОВ «КИЇВ-СПЕЦТЕХ»

01054, вул. Ярославів Вал, буд. 13/1, м. Київ, Україна

Код ЄДРПОУ 42623361. IBAN UA573282090000026003000003717 в АТ «АБ «Південний».

Тел. +38(097) 746-67-04, +38(044) 232-02-98, +38(099) 632-13-31

Коробка передач	12JS200TA
Число передач	12
Розмір шин	12,00R20

Снігоочисний відвал



Загальна ширина відвалу, мм.....3000

Висота відвалу, мм.....850

Ширина робочої зони, мм.....2700-3000

Робоча швидкість, км/год.....40

Кут повороту направо (наліво), град.....30

Маса відвалу, кг.....565

Матеріал лемеша.....гума, товщина 40 мм

Управління.....гідравлічне з кабіни

Відвал поворотний передній гідравлічний призначений для очищення дорожнього полотна від свіжого снігу. Використовується в міських умовах та за їх межами.

До складу обладнання входять: плита опорна; рама; відвал; гумовий леміш; захисний козирьок; гідроциліндр підйому/опускання відвалу; два гідроциліндра повороту відвалу. З допомогою універсальної монтажною плити, встановленої на передньому бампері автомобіля, відвал легко монтується. Управління поворотом відвала вправо-вліво, підйом-опускання здійснюється з кабіни водія.

Контактний телефон

Тел. +38(097) 746-67-04 – Олексій Володимирович

Тел. +38(099) 632-13-31 – Viber, WhatsApp

Тел. +38(044) 232-02-98

E-mail: tovkst@gmail.com

Web: kievspecteh.com

ТОВ «КИЇВ-СПЕЦТЕХ»

01054, вул. Ярославів Вал, буд. 13/1, м. Київ, Україна

Код ЄДРПОУ 42623361. IBAN UA573282090000026003000003717 в АТ «АБ «Південний».

Тел. +38(097) 746-67-04, +38(044) 232-02-98, +38(099) 632-13-31

Піскорозкидальне обладнання



Контактний телефон

Тел. +38(097) 746-67-04 – Олексій Володимирович

Тел. +38(099) 632-13-31 – Viber, WhatsApp

Тел. +38(044) 232-02-98

E-mail: tovkst@gmail.com

Web: kievspecteh.com

ТОВ «КИЇВ-СПЕЦТЕХ»

01054, вул. Ярославів Вал, буд. 13/1, м. Київ, Україна

Код ЄДРПОУ 42623361. IBAN UA573282090000026003000003717 в АТ «АБ «Південний».

Тел. +38(097) 746-67-04, +38(044) 232-02-98, +38(099) 632-13-31



Технічні характеристики:

1. Монтаж і демонтаж бункера в кузов самоскида здійснюється без застосування вантажопідйомних пристроїв і механізмів.
2. Електричний клапан аварійного скидання тиску у гідросистемі забезпечує збереження деталей привідних механізмів та вузлів, у випадку заклинювання їх сторонніми предметами.
3. Кузов підвищеної жорсткості, геометрія кузова виключає налипання протиожиледних сумішей на стінках кузова;
4. Привід транспортера – редуктор з гідромотором
5. Регулювання розкидаючого диска по висоті.



НАЙМЕНУВАННЯ ХАРАКТЕРИСТИК	ЗНАЧЕННЯ ПОКАЗНИКА	ОДИНИЦІ ВИМІРУ
Об'єм ємності	12	м.куб.
Максимальна ширина робочої зони	12	м
робоча швидкість	40	км/год
транспортна швидкість	60	км/год
Щільність посипання	0.04-0.4	Кг/ м ²
Тип приводу	гідравлічний	

Контактний телефон

Тел. +38(097) 746-67-04 – Олексій Володимирович

Тел. +38(099) 632-13-31 – Viber, WhatsApp

Тел. +38(044) 232-02-98

E-mail: tovkst@gmail.com

Web: kievspecteh.com