

Кран-маніпулятор Fassi F85B



- Вантажність: 3920 кг
- Вага: 900 кг
- Максимальна висота підйому: 8 м
- Кількість секцій: 3 шт.
- Вантажний момент: 8,56 тм

Опис:

Маніпулятори серії LIGHT WEIGHT відносяться до легких кранів-маніпуляторів. Крани-маніпулятори FASSI легкої серії призначені для установки на легких вантажівках, мають вантажний момент від 2,14 до 11,62 тм і максимальний виліт стріли до 14 метрів. При цьому, маленькі крани-маніпулятори відрізняються невеликими розмірами і прекрасно пристосуються для переміщення вантажів у вузьких і важкодоступних місцях.

FASSI F85 використовується в промисловому та цивільному будівництві для проведення вантажно-розвантажувальних та монтажних робіт. Завдяки компактним розмірам та вантажопідйомності понад 2 т КМУ цієї моделі активно застосовується службами комунального господарства міста для укладання залізобетонних кілець каналізації.

З ротатором та грейфером КМУ F85 можна використовувати для сипких матеріалів.

У транспортному положенні кран-маніпулятор не займає багато місця, залишаючи вантажну платформу повністю вільною.

КМУ Fassi F85 можна встановлювати на трактор МТЗ.

Вантажний момент крана-маніпулятора F85B.0.22 – 8,26 тм.

Вантажопідйомність:

на мінімальному вильоті стріли 2,00 м - 3920 кг.

на максимальному вильоті стріли 7,50 м – 1045 кг.

на максимальному вильоті стріли із трьома механічними секціями подовження 13,20 м – 455 кг.

Фото





ТОВ «ТД «КИЇВ-СПЕЦТЕХ»
Контактний телефон:
+38(097) 746-67-04
+38(050) 086-92-74

Адреса: Україна, 01054, м.Київ,
Шевченківський р-н, вул. Ярославів
Вал, буд. 13/2 (літера Б), офіс 3
E-mail: tovkst@gmail.com
Website: kievspecteh.com

Код ЄДРПОУ 45243844
IBAN UA 8932 8209 0000 2600 40000 34729
В АТ АБ Південний





ТОВ «ТД «КИЇВ-СПЕЦТЕХ»
Контактний телефон:
+38(097) 746-67-04
+38(050) 086-92-74

Адреса: Україна, 01054, м.Київ,
Шевченківський р-н, вул. Ярославів
Вал, буд. 13/2 (літера Б), офіс 3
E-mail: tovkst@gmail.com
Website: kievspecteh.com

Код ЄДРПОУ 45243844
IBAN UA 8932 8209 00000 2600 40000 34729
В АТ АБ Південний



ТОВ «ТД «КИЇВ-СПЕЦТЕХ»
Контактний телефон:
+38(097) 746-67-04
+38(050) 086-92-74

Адреса: Україна, 01054, м.Київ,
Шевченківський р-н, вул. Ярославів
Вал, буд. 13/2 (літера Б), офіс 3
E-mail: tovkst@gmail.com
Website: kievspecteh.com

Код ЄДРПОУ 45243844
IBAN UA 8932 8209 0000 2600 40000 34729
В АТ АБ Південний

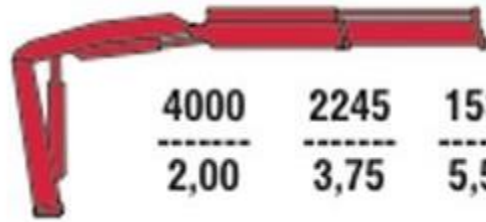


ТОВ «ТД «КИЇВ-СПЕЦТЕХ»
Контактний телефон:
+38(097) 746-67-04
+38(050) 086-92-74

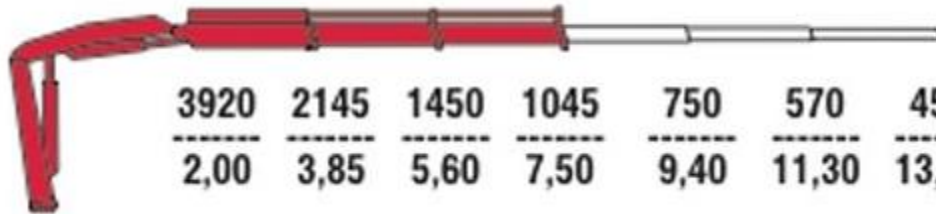
Адреса: Україна, 01054, м.Київ,
Шевченківський р-н, вул. Ярославів
Вал, буд. 13/2 (літера Б), офіс 3
E-mail: tovkst@gmail.com
Website: kievspecteh.com

Код ЄДРПОУ 45243844
IBAN UA 8932 8209 0000 2600 40000 34729
В АТ АБ Південний

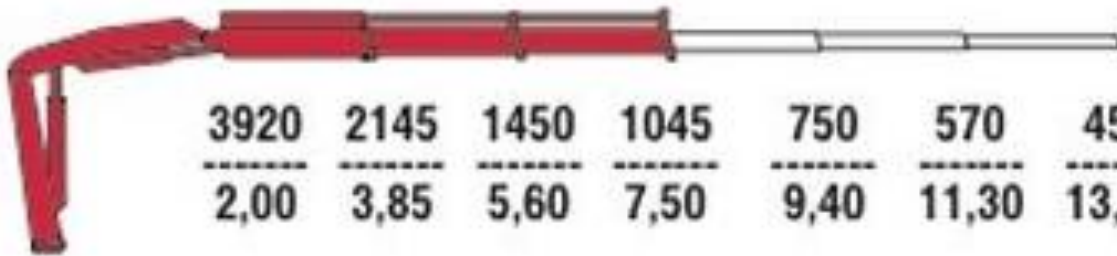
Креслення



4000	2245	1535	кг
2,00	3,75	5,55	м



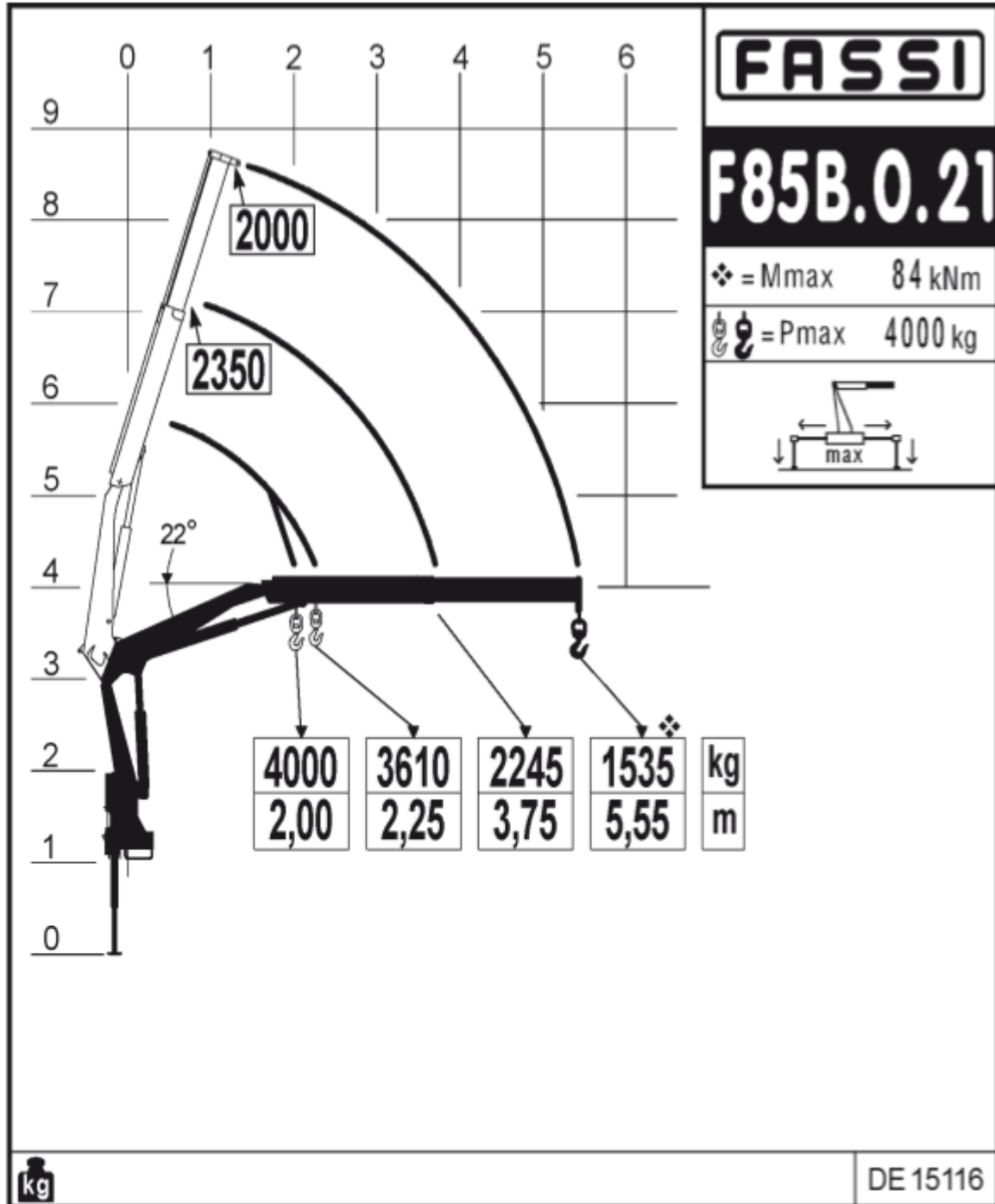
3920	2145	1450	1045	750	570	455	кг
2,00	3,85	5,60	7,50	9,40	11,30	13,20	м

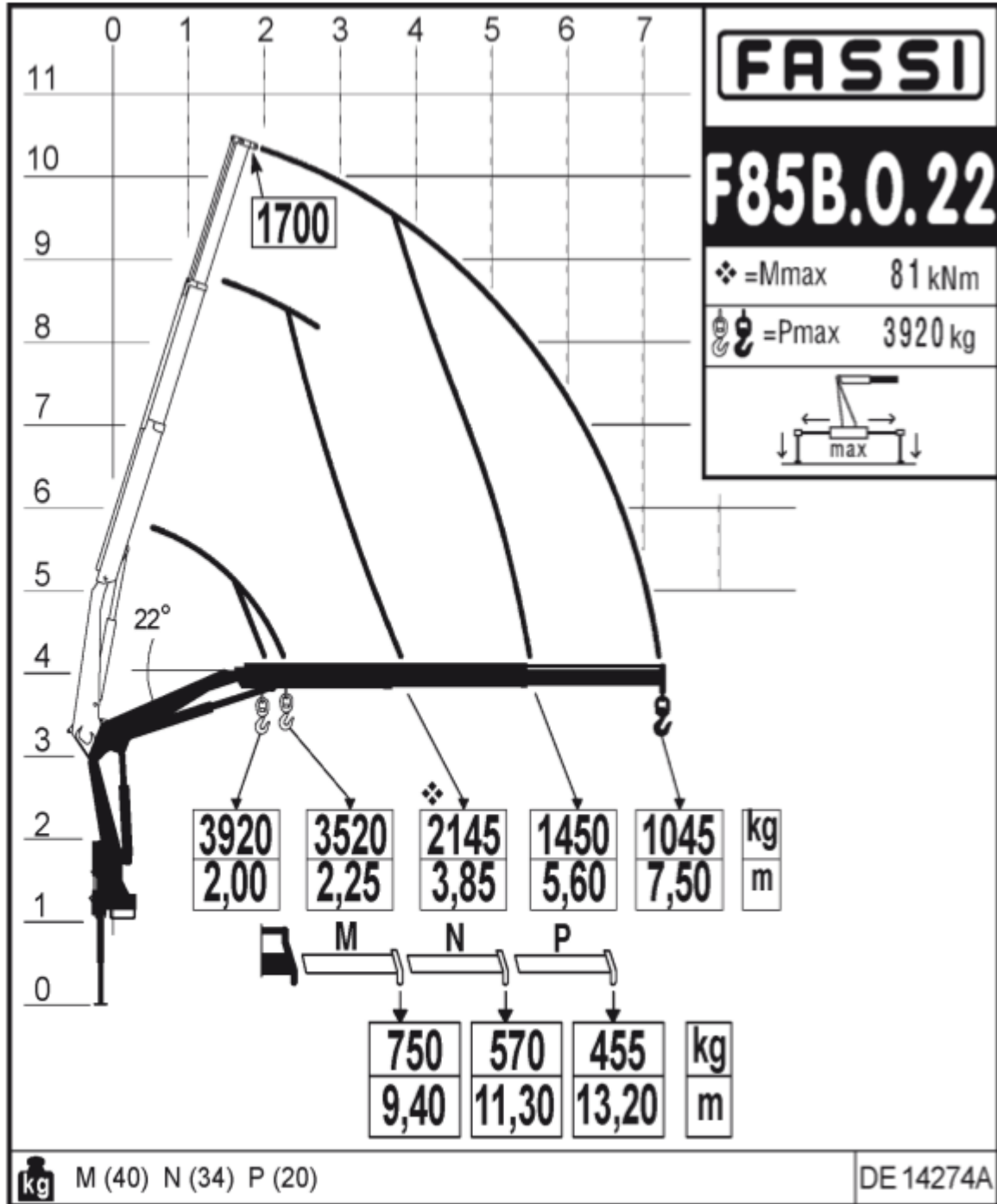


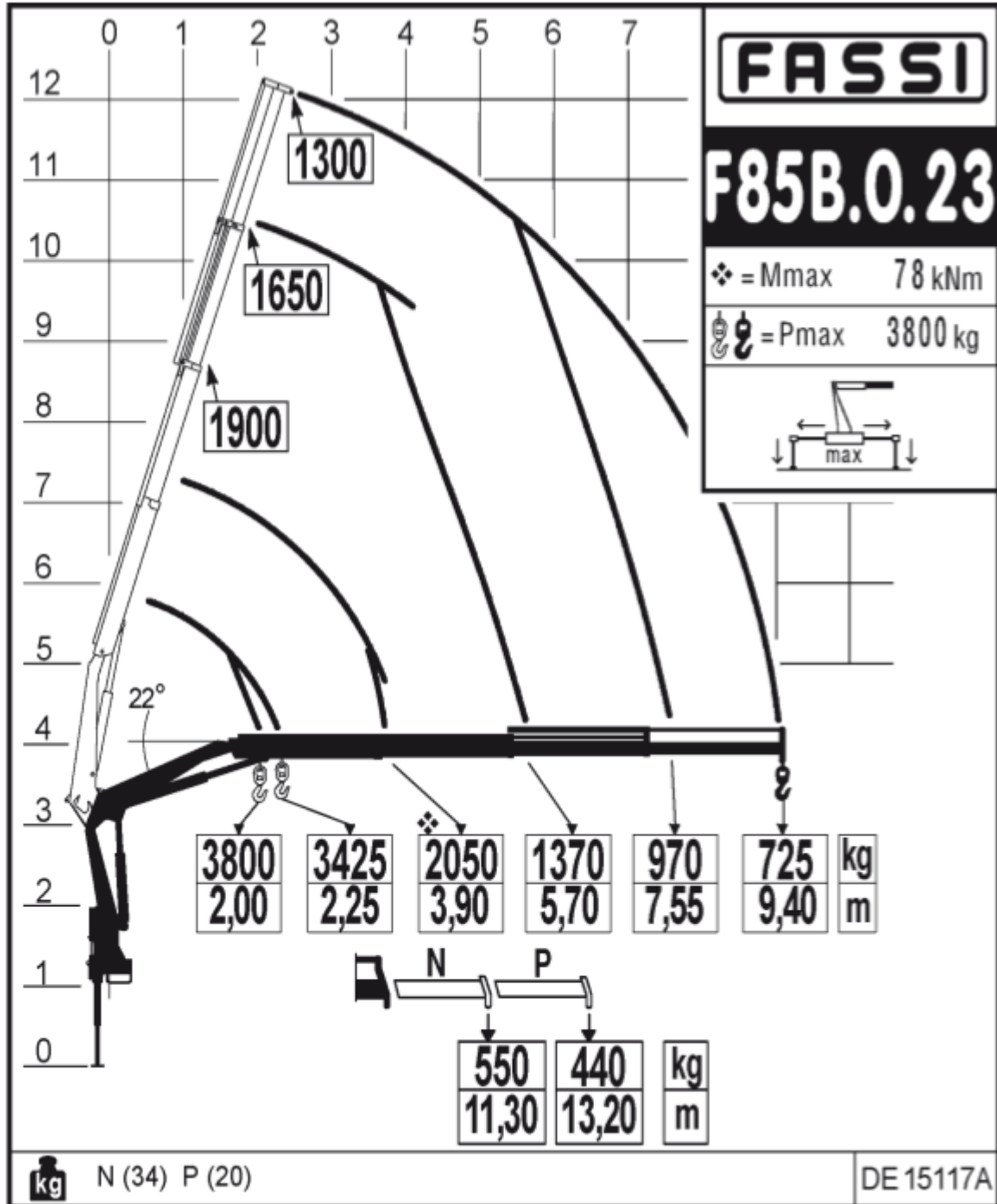
3920	2145	1450	1045	750	570	455	кг
2,00	3,85	5,60	7,50	9,40	11,30	13,20	м

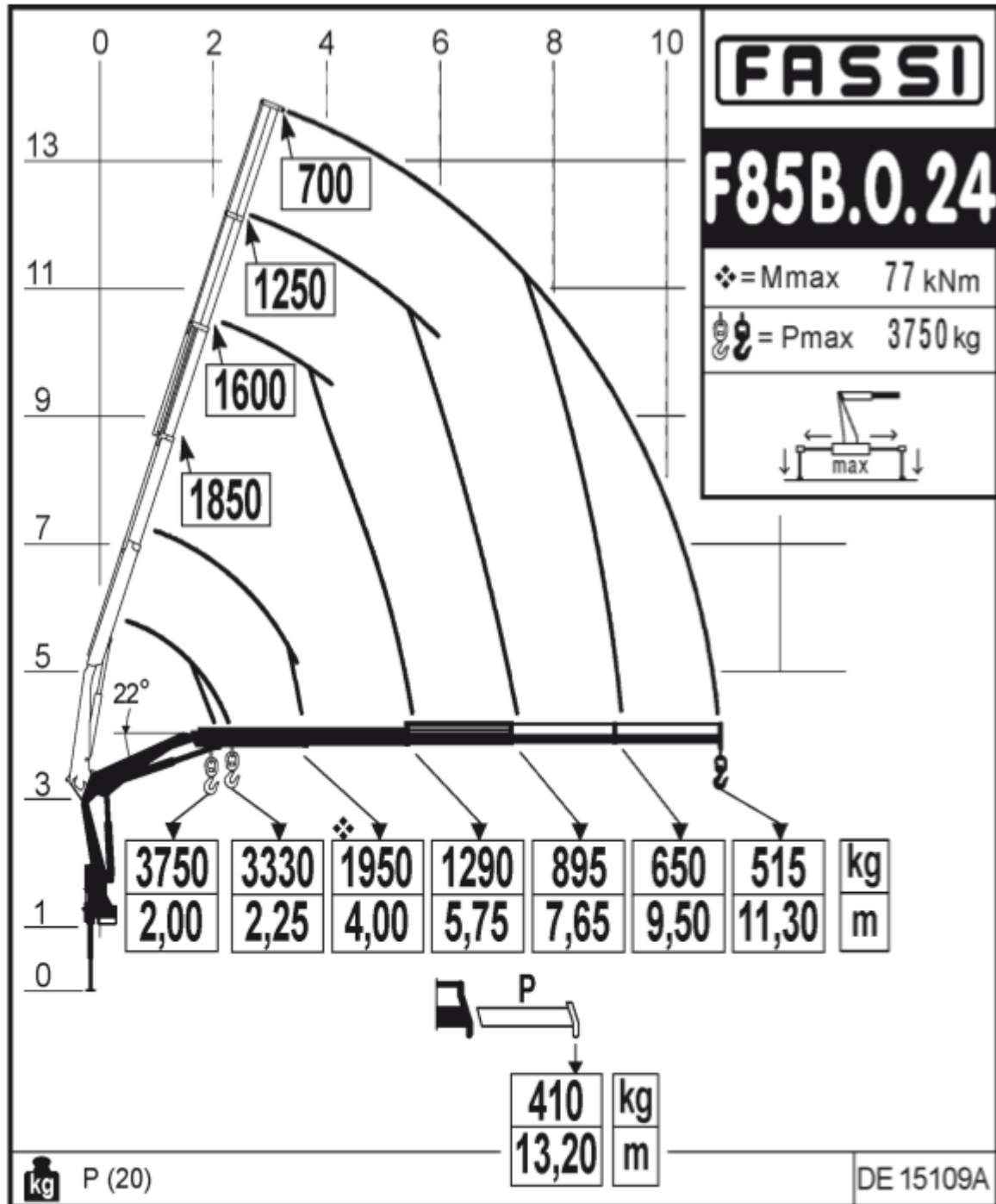


3800	2050	1370	970	725	550	440	кг
2,00	3,90	5,70	7,55	9,40	11,30	13,20	м

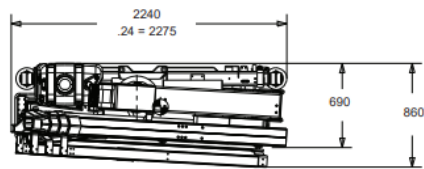
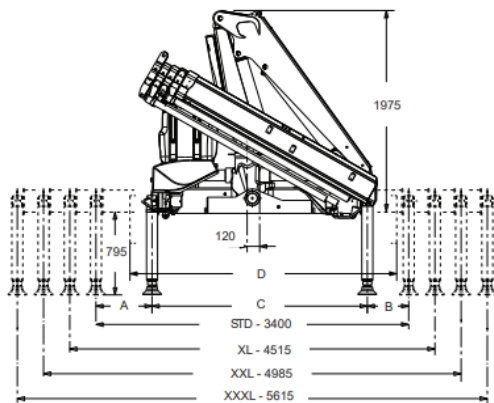






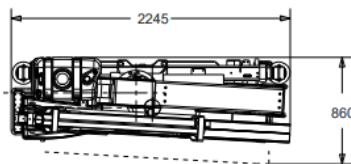
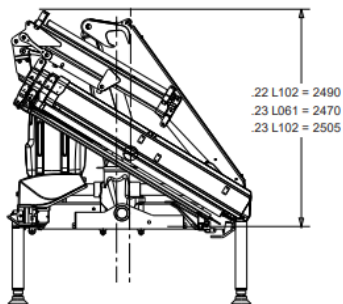


F85B.0 active - F85B.0 e-active



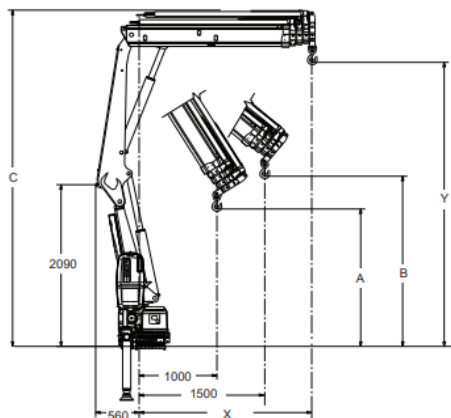
	STD	XL	XXL	XXXL
A	785	1190	1370	1790
B	545	1190	1370	1580
C	2070	2130	2245	2245
D	2290	2350	2465	2465

L SERIE



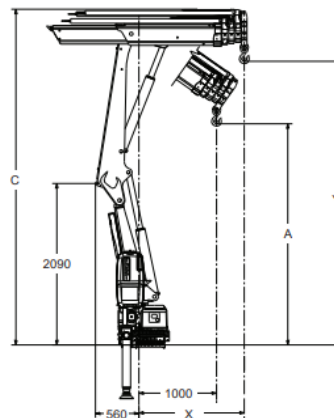
L061	125 kg
CL	13 kg

F85B.0 active - F85B.0 e-active



	A	B	C	X	Y
F85B.0.21	2060	2495	4195	1975	3975
F85B.0.22	1965	2370	4215	2060	3990
F85B.0.23	1870	2245	4300	2145	4005

F85BC.0 active - F85BC.0 e-active



	A	C	X	Y
F85BC.0.22	3130	4215	1190	3990
F85BC.0.23	2990	4300	1275	4005
F85BC.0.24	2865	4350	1355	3675

Технічні характеристики

Fassi 85B.0

Модель	Вантажний момент	Стандартний виліт стріли	Гідравлічне телескопіювання	Кут повороту	Круглий момент	Робочий тиск	Робочий потік	Місткість гідробаку	Вага КМУ	Ширина КМУ	Довжина КМУ	Висота КМУ
	tm	m	m	°	kNm	MPa	l/min	l	kg	mm	mm	mm
F85B.0.21	8.56	5.70	1.80	400	11.7	31.0	30-40	90	890	2240	690	1975
F85B.0.22	8.26	7.65	3.65	400	11.7	31.0	30-40	90	970	2240	690	1975
F85B.0.23	7.95	9.60	5.50	400	11.7	31.0	30-40	90	1045	2240	690	1975
F85B.0.24	7.85	11.50	7.35	400	11.7	31.0	30-40	90	1120	2275	690	1975
F85BC.0.22	8.56	5.95	2.80	400	11.7	31.0	30-40	90	955	2270	690	1975
F85BC.0.23	8.56	7.90	4.70	400	11.7	31.0	30-40	90	1010	2270	690	1975
F85BC.0.24	6.93	9.80	96.50	400	11.7	31.0	30-40	90	1085	2300	690	1975
F85B.0.23 L061	7.95	12.65	6.70	400	11.7	31.0	30-40	90	1195	2245	860	2020

НАШІ КЛІЄНТИ



Агроіндустріальний
Холдінг МХП



Onur group



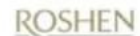
McDonald's



Ikea



Sandora



Кондитерська
фабрика «Рошен»



ТОВ «Метінвест
холдінг»



Національна
гвардія України



АТ «ПАТ Приват
банк»



Окко



Укрнафта



Києво-Печерська
Лавра



Епіцентр



FOZZY



MegaMarket



АТБ



Галичина



Карпатська
Джерельна



КМДА



Київпастранс



ASMAP



Київмедспецтранс



RUDOMAIN



ЕРІДОН ТЕХ



ТОВ
Укравтозапчастина



Автоцентр KIA
Корея Моторс



Телеканал СТБ



Посольство
Швейцарії в Україні



Посольство Швеції



Dyckerhoff



КУК



Київський
політехнічний
інститут ім.
Сікорського



ХНЗУ ім. Кузеви́ча



Національний інститут
ССХІ ім. М. М. АМОСОВА



Інститут
Гідромеханіки



Інститут Освітньої
Аналітики