

## Кран-маніпулятор Fassi F65B



- Вантажність: 3250 кг
- Вага: 700 кг
- Максимальна висота підйому: 8 м
- Кількість секцій: 3 шт.
- Вантажний момент: 6,32 тм

### Опис:

Маніпулятори серії LIGHT WEIGHT відносяться до легких кранів-маніпуляторів. Крани-маніпулятори FASSI легкої серії призначені для установки на легких вантажівках, мають вантажний момент від 2,14 до 11,62 тм і максимальний виліт стріли до 14 метрів. При цьому, маленькі крани-маніпулятори відрізняються невеликими розмірами і прекрасно пристосуються для переміщення вантажів у вузьких і важкодоступних місцях.

FASSI F65 використовується як у промисловому, так і цивільному будівництві, для проведення вантажно-розвантажувальних та монтажних робіт, а також у комунальному господарстві.

Вантажний момент крана-маніпулятора F65B.0.21 – 6,32 т.м.

Вантажопідйомність:

на мінімальному вильоті стріли 1,80 м - 3250 кг.

на максимальному вильоті стріли 5,40 м – 1170 кг.

Робочий кут повороту крана – 400 градусів.

Кран-маніпулятор оснащений системою безпеки, яка інформує оператора у разі навантаження установки.

**Фото**







ТОВ «ТД «КИЇВ-СПЕЦТЕХ»  
Контактний телефон:  
**+38(097) 746-67-04**  
**+38(050) 086-92-74**

Адреса: Україна, 01054, м.Київ,  
Шевченківський р-н, вул. Ярославів  
Вал, буд. 13/2 (літера Б), офіс 3  
E-mail: [tovkst@gmail.com](mailto:tovkst@gmail.com)  
Website: [kievspecteh.com](http://kievspecteh.com)

Код ЄДРПОУ 45243844  
IBAN UA 8932 8209 0000 2600 40000 34729  
В АТ АБ Південний



ТОВ «ТД «КИЇВ-СПЕЦТЕХ»  
Контактний телефон:  
**+38(097) 746-67-04**  
**+38(050) 086-92-74**

Адреса: Україна, 01054, м.Київ,  
Шевченківський р-н, вул. Ярославів  
Вал, буд. 13/2 (літера Б), офіс 3  
E-mail: [tovkst@gmail.com](mailto:tovkst@gmail.com)  
Website: [kievspecteh.com](http://kievspecteh.com)

Код ЄДРПОУ 45243844  
IBAN UA 8932 8209 0000 2600 40000 34729  
В АТ АБ Південний



**ТОВ «ТД «КИЇВ-СПЕЦТЕХ»**  
Контактний телефон:  
**+38(097) 746-67-04**  
**+38(050) 086-92-74**

Адреса: Україна, 01054, м.Київ,  
Шевченківський р-н, вул. Ярославів  
Вал, буд. 13/2 (літера Б), офіс 3  
E-mail: [tovkst@gmail.com](mailto:tovkst@gmail.com)  
Website: [kievspecteh.com](http://kievspecteh.com)

Код ЄДРПОУ 45243844  
IBAN UA 8932 8209 0000 2600 40000 34729  
В АТ АБ Південний



ТОВ «ТД «КИЇВ-СПЕЦТЕХ»  
Контактний телефон:  
**+38(097) 746-67-04**  
**+38(050) 086-92-74**

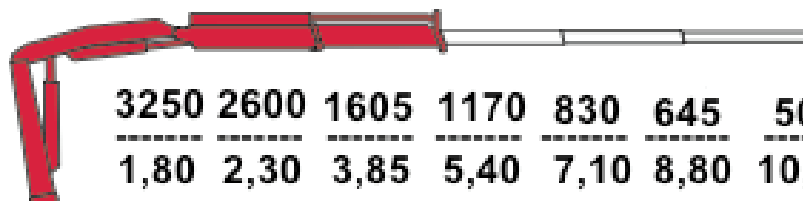
Адреса: Україна, 01054, м.Київ,  
Шевченківський р-н, вул. Ярославів  
Вал, буд. 13/2 (літера Б), офіс 3  
E-mail: [tovkst@gmail.com](mailto:tovkst@gmail.com)  
Website: [kievspecteh.com](http://kievspecteh.com)

Код ЄДРПОУ 45243844  
IBAN UA 8932 8209 0000 2600 40000 34729  
В АТ АБ Південний



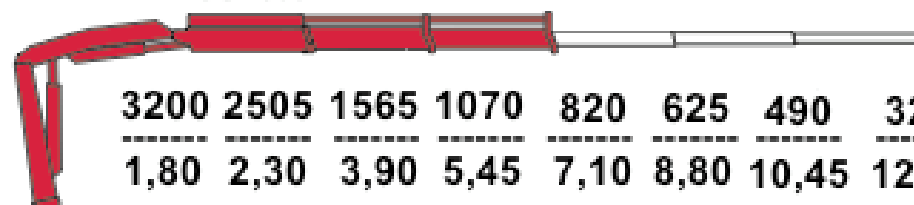
## Креслення

### **FASSI** F65B.0.21



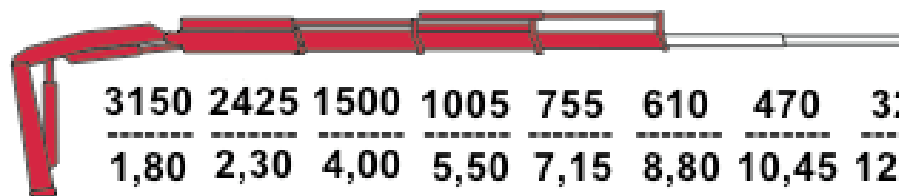
3250	2600	1605	1170	830	645	500	кг
1,80	2,30	3,85	5,40	7,10	8,80	10,45	м

### **FASSI** F65B.0.22



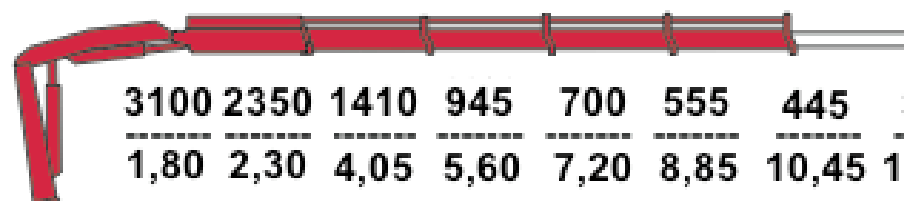
3200	2505	1565	1070	820	625	490	325	кг
1,80	2,30	3,90	5,45	7,10	8,80	10,45	12,05	м

### **FASSI** F65B.0.23

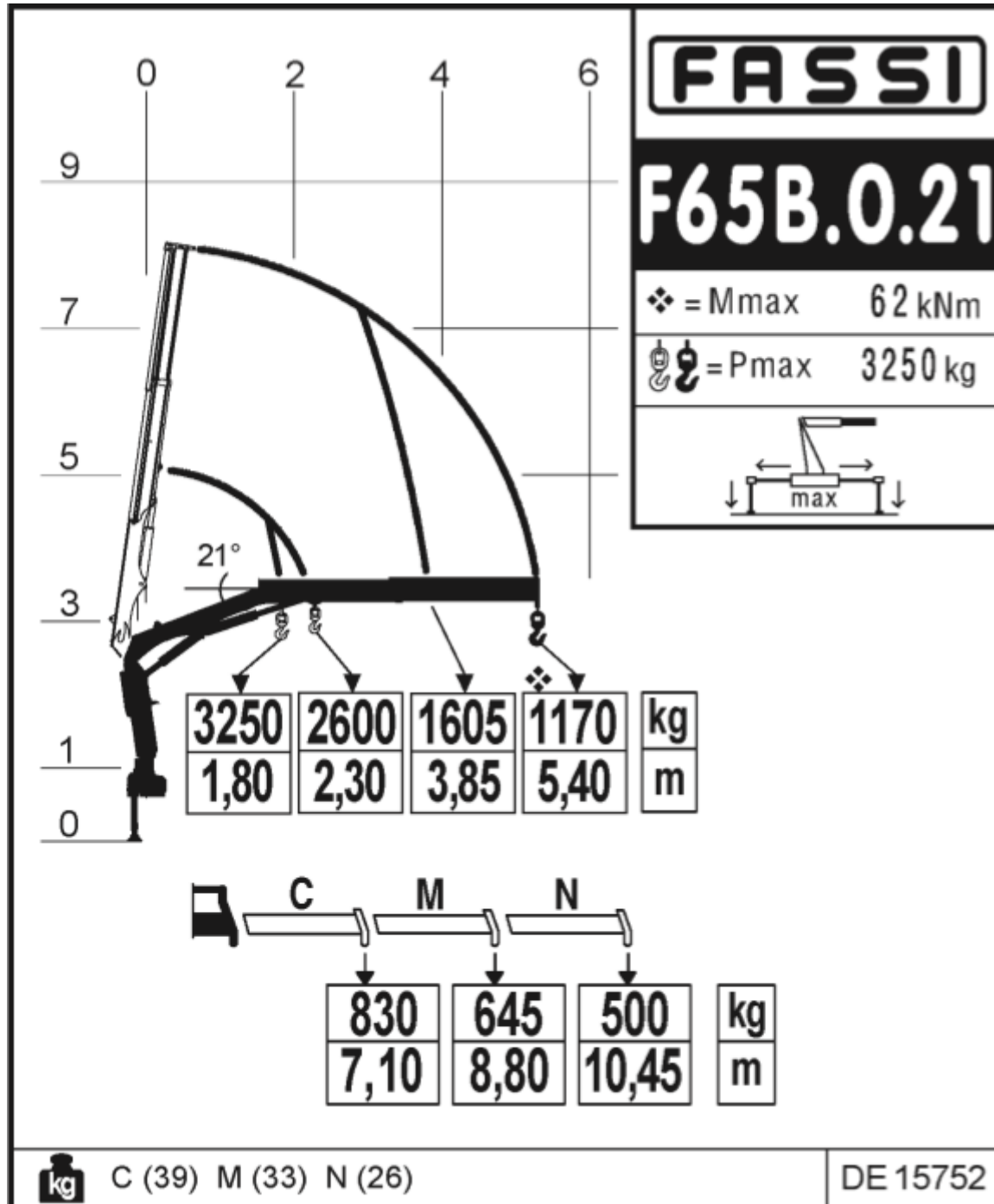


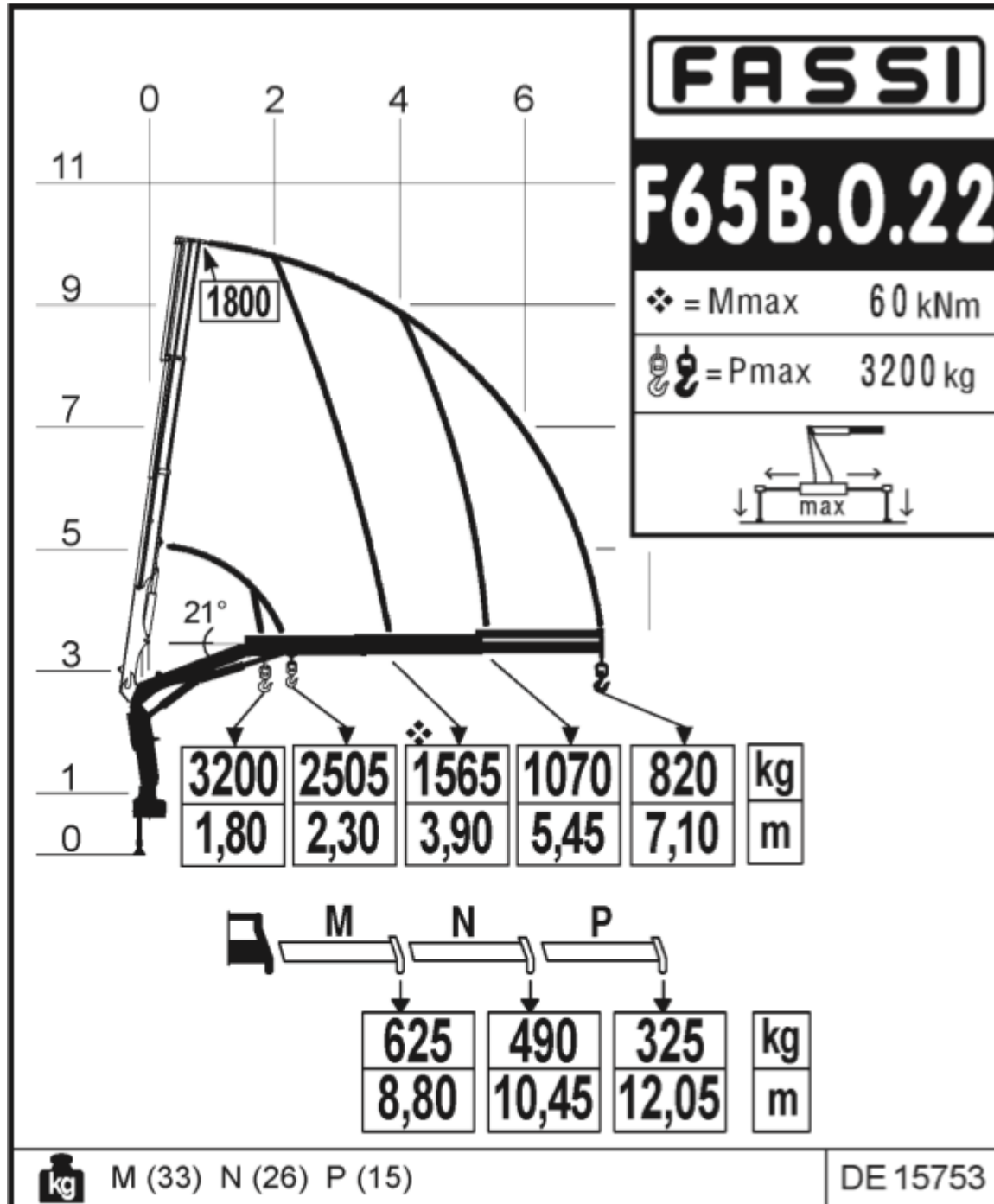
3150	2425	1500	1005	755	610	470	320	кг
1,80	2,30	4,00	5,50	7,15	8,80	10,45	12,05	м

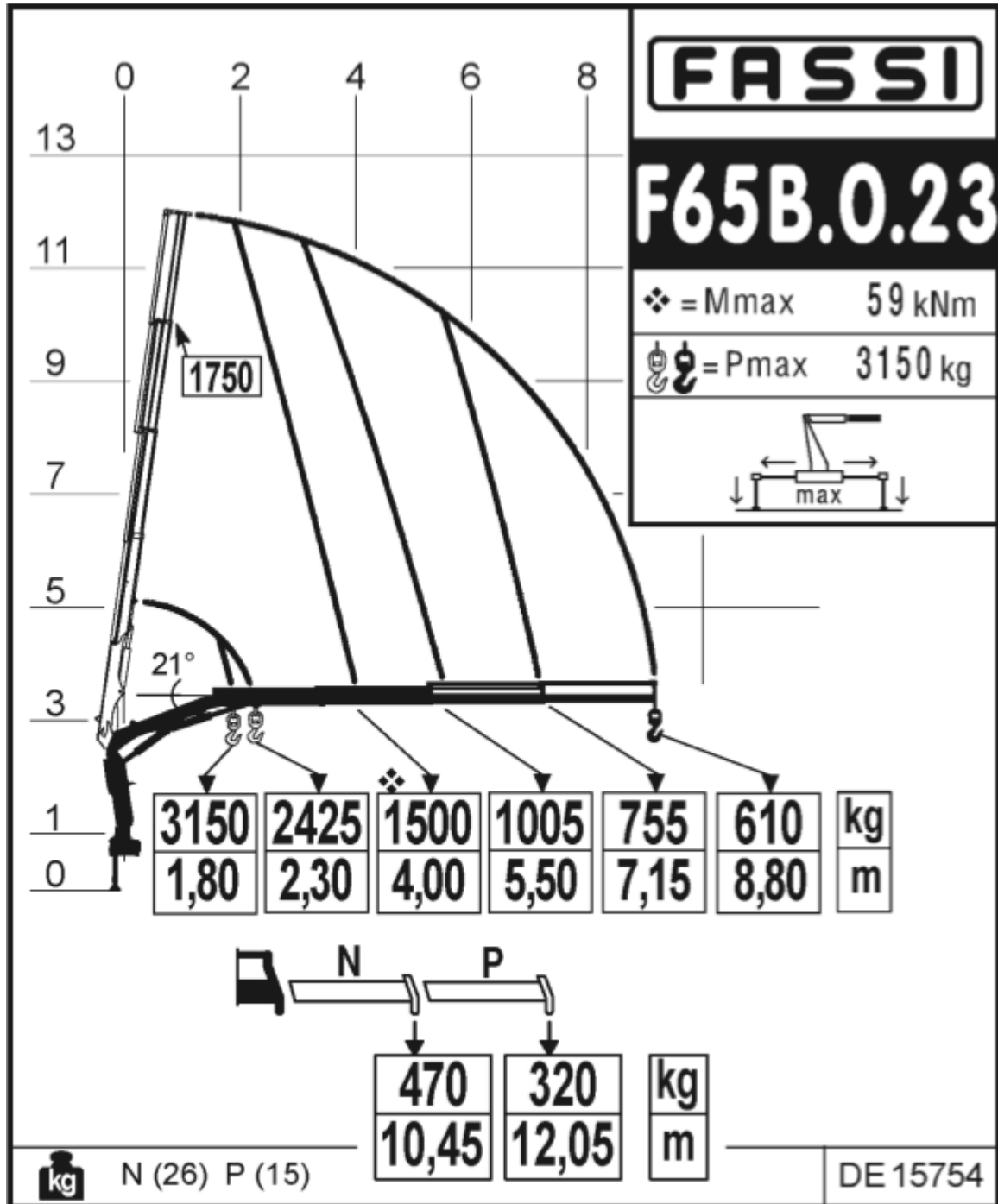
### **FASSI** F65B.0.24

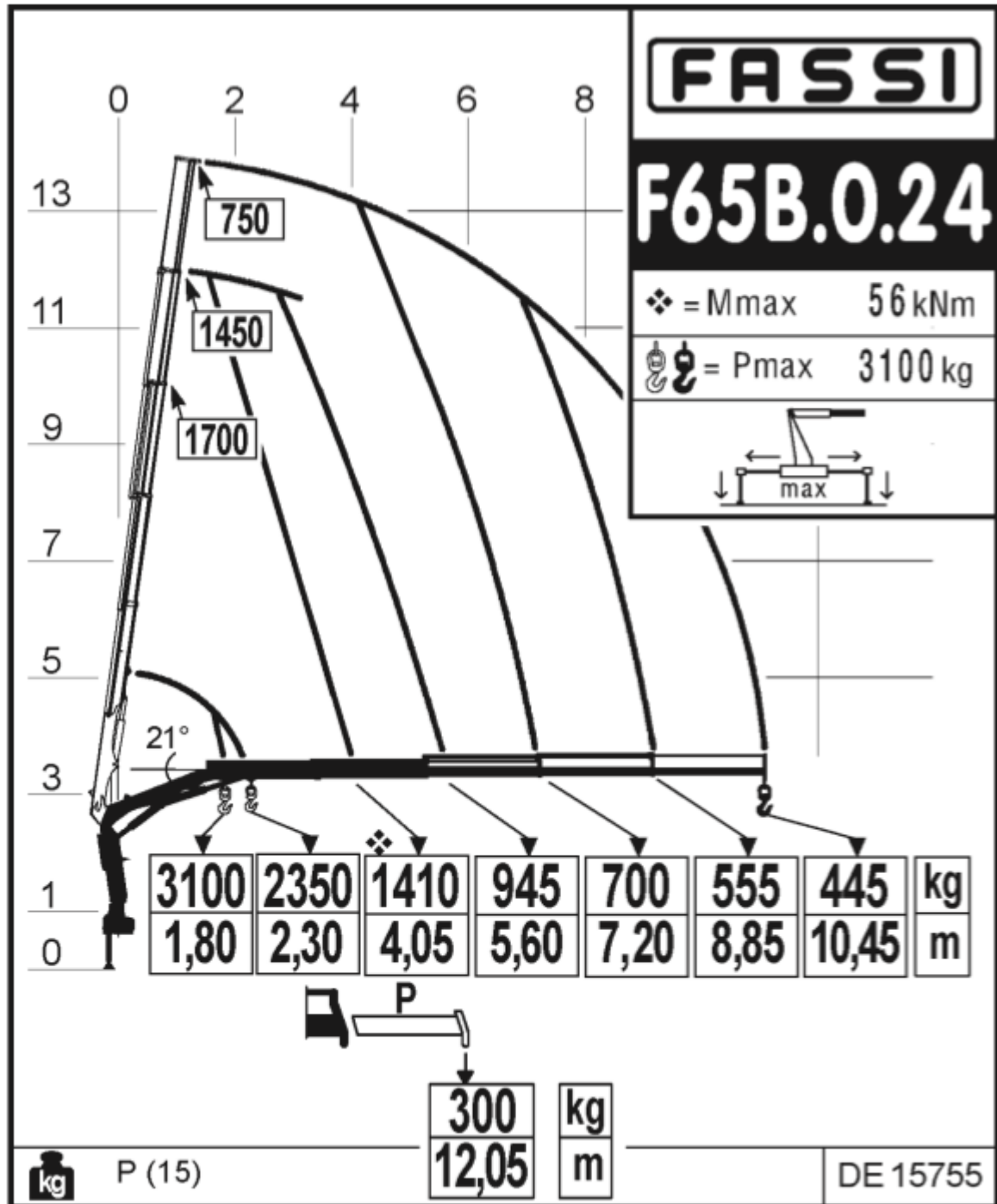


3100	2350	1410	945	700	555	445	300	кг
1,80	2,30	4,05	5,60	7,20	8,85	10,45	12,05	м

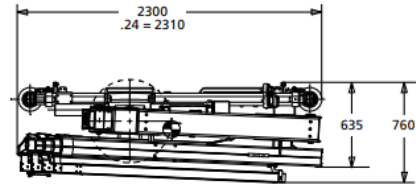
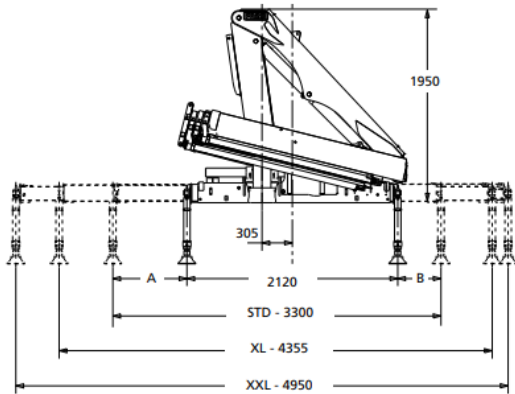






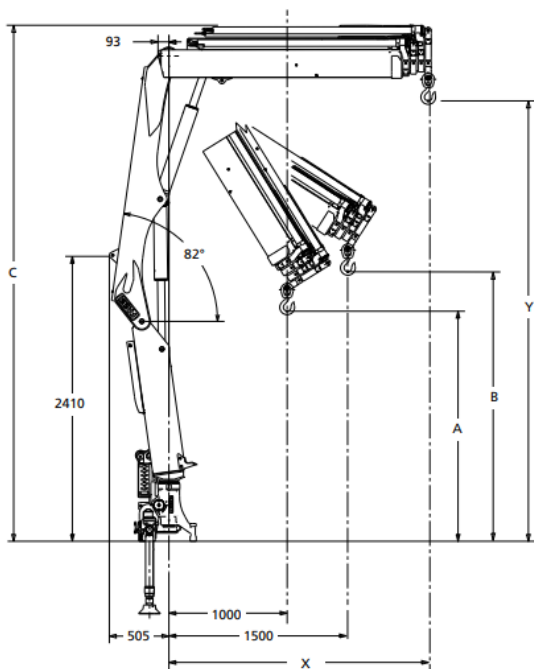


F65B.0 active - F65B.0 e-active



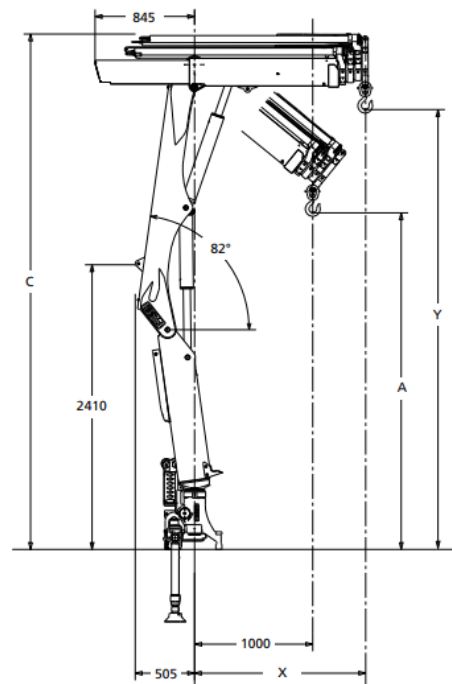
	STD	XL	XXL
A	745	1285	1720
B	435	950	1110

F65B.0 active - F65B.0 e-active



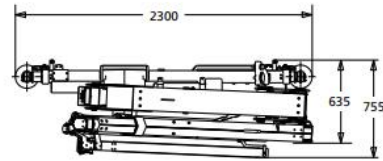
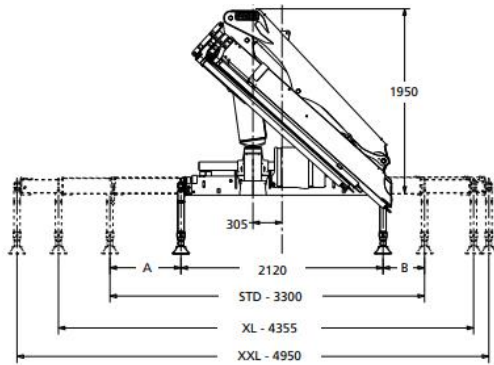
	A	B	C	X	Y
F65B.0.21	2155	2560	4235	2005	3670
F65B.0.22	2085	2465	4260	2070	3690
F65B.0.23	2010	2375	4340	2135	3705

F65BC.0 active - F65BC.0 e-active



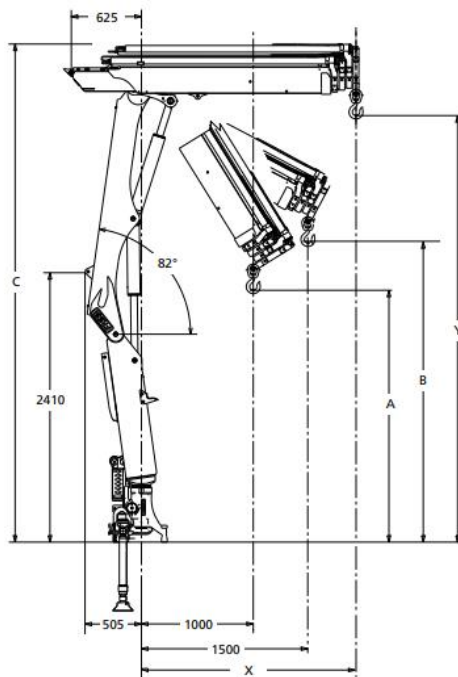
	A	C	X	Y
F65BC.0.22	3015	4260	1325	3685
F65BC.0.23	2930	4340	1385	3705
F65BC.0.24	2850	4365	3725	3725

F65B.1 dynamic - F65B.1 e-dynamic



	STD	XL	XXL
A	745	1285	1720
B	435	950	1110

F65B.1 dynamic - F65B.1 e-dynamic



	A	B	C	X	Y
F65B.1.21	2475	3085	4425	1680	3860
F65B.1.22	2400	2960	4445	1740	3870
F65B.1.23	2320	2840	4535	1800	3900
F65B.1.24	2255	2680	4455	1920	3815

## Технічні характеристики

### Fassi 65B.0

Модель	Вантажний момент	Стандартний виліт стріли	Гідравлічне телескопіювання	Кут повороту	Крутний момент	Робочий тиск	Робочий потік	Місткість гідробаку	Вага КМУ	Ширина КМУ	Довжина КМУ	Висота КМУ
	tm	m	m	°	kNm	MPa	l/min	l	kg	mm	mm	mm
F65B.0.21	6.32	5.60	1.55	400	7.8	32.0	20	33	700	2300	635	1950
F65B.0.22	6.12	7.30	3.20	400	7.8	32.0	20	33	770	2300	635	1950
F65B.0.23	6.01	8.95	4.80	400	7.8	32.0	20	33	840	2300	635	1950
F65B.0.24	5.71	10.65	6.40	400	7.8	32.0	20	33	895	2310	635	1950

### Fassi 65B.1

Модель	Вантажний момент	Стандартний виліт стріли	Гідравлічне телескопіювання	Кут повороту	Крутний момент	Робочий тиск	Робочий потік	Місткість гідробаку	Вага КМУ	Ширина КМУ	Довжина КМУ	Висота КМУ
	tm	m	m	°	kNm	MPa	l/min	l	kg	mm	mm	mm
F65B.1.21	6.32	5.45	1.80	400	7.8	32.0	20	33	715	2300	635	1950
F65B.1.22	6.12	7.40	3.70	400	7.8	32.0	20	33	790	2300	635	1950
F65B.1.23	6.01	9.30	5.50	400	7.8	32.0	20	33	865	2300	635	1950
F65B.1.24	5.71	11.25	7.40	400	7.8	32.0	20	33	930	2300	635	1950



## НАШІ КЛІЄНТИ



Агроіндустріальний  
Холдінг МХП



Onur group



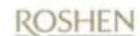
McDonald's



Ikea



Sandora



Кондитерська  
фабрика «Рошен»



ТОВ «Метінвест  
холдінг»



Національна  
гвардія України



АТ «ПАТ Приват  
банк»



Окко



Укрнафта



Києво-Печерська  
Лавра



Епіцентр



FOZZY



MegaMarket



АТБ



Галичина



Карпатська  
Джерельна



КМДА



Київпастрас



ASMAP



Київмедспецтранс



RUDOMAIN



ЕРІДОН ТЕХ



ТОВ  
Укравтозапчастина



Автоцентр KIA  
Корея Моторс



Телеканал СТБ



Посольство  
Швейцарії в Україні



Посольство Швеції



Dyckerhoff



КУК



Київський  
політехнічний  
інститут ім.  
Сікорського



ХНЗУ ім. Кузевиця



Національний інститут  
ССХІ ім. М. М. АМОСОВА



Інститут  
Гідромеханіки



Інститут Освітньої  
Аналітики