

Кран-маніпулятор Fassi F50A



- Вантажність: 2270 кг
- Вага: 665 кг
- Максимальна висота підйому: 8 м
- Кількість секцій: 2 шт.
- Вантажний момент: 4,7 тм

Опис:

Маніпулятори серії LIGHT WEIGHT відносяться до легких кранів-маніпуляторів. Крани-маніпулятори FASSI легкої серії призначені для установки на легких вантажівках, мають вантажний момент від 2,14 до 11,62 тм і максимальний виліт стріли до 14 метрів. При цьому, маленькі крани-маніпулятори відрізняються невеликими розмірами і прекрасно пристосовуються для переміщення вантажів у вузьких і важкодоступних місцях.

FASSI F50 – компактний кран-маніпулятор, який встановлюється за кабінку легких вантажівок або на задню звиску автомобілів середнього класу.

Вантажний момент – 4,7 тм.

Максимальний виліт стріли – 4,9 м.

Максимальна вантажопідйомність КМУ – 2270 кг.

Кран оснащений пропорційним розподільником з керуванням важелями з двох сторін, спеціальною системою безпеки FX200, механічно висуваються і поворотними опорами.

Ідеальний розподіл динамічних навантажень обумовлено литим корпусом поворотного пристрою та основи колони. Відсутність зварних швів гарантує виняткову міцність крану.

Гідробак виготовлений із пластику, що забезпечує йому високі антикорозійні властивості.

Система однакових, паралельно з'єднаних гідроциліндрів, керованих одним важелем управління MPES створює винятково високу швидкість роботи телескопічних секцій.

Фото





ТОВ «ТД «КИЇВ-СПЕЦТЕХ»
Контактний телефон:
+38(097) 746-67-04
+38(050) 086-92-74

Адреса: Україна, 01054, м.Київ,
Шевченківський р-н, вул. Ярославів
Вал, буд. 13/2 (літера Б), офіс 3
E-mail: tovkst@gmail.com
Website: kievspecteh.com

Код ЄДРПОУ 45243844
IBAN UA 8932 8209 0000 2600 40000 34729
В АТ АБ Південний





ТОВ «ТД «КИЇВ-СПЕЦТЕХ»
Контактний телефон:
+38(097) 746-67-04
+38(050) 086-92-74

Адреса: Україна, 01054, м.Київ,
Шевченківський р-н, вул. Ярославів
Вал, буд. 13/2 (літера Б), офіс 3
E-mail: tovkst@gmail.com
Website: kievspecteh.com

Код ЄДРПОУ 45243844
IBAN UA 8932 8209 0000 2600 40000 34729
В АТ АБ Південний



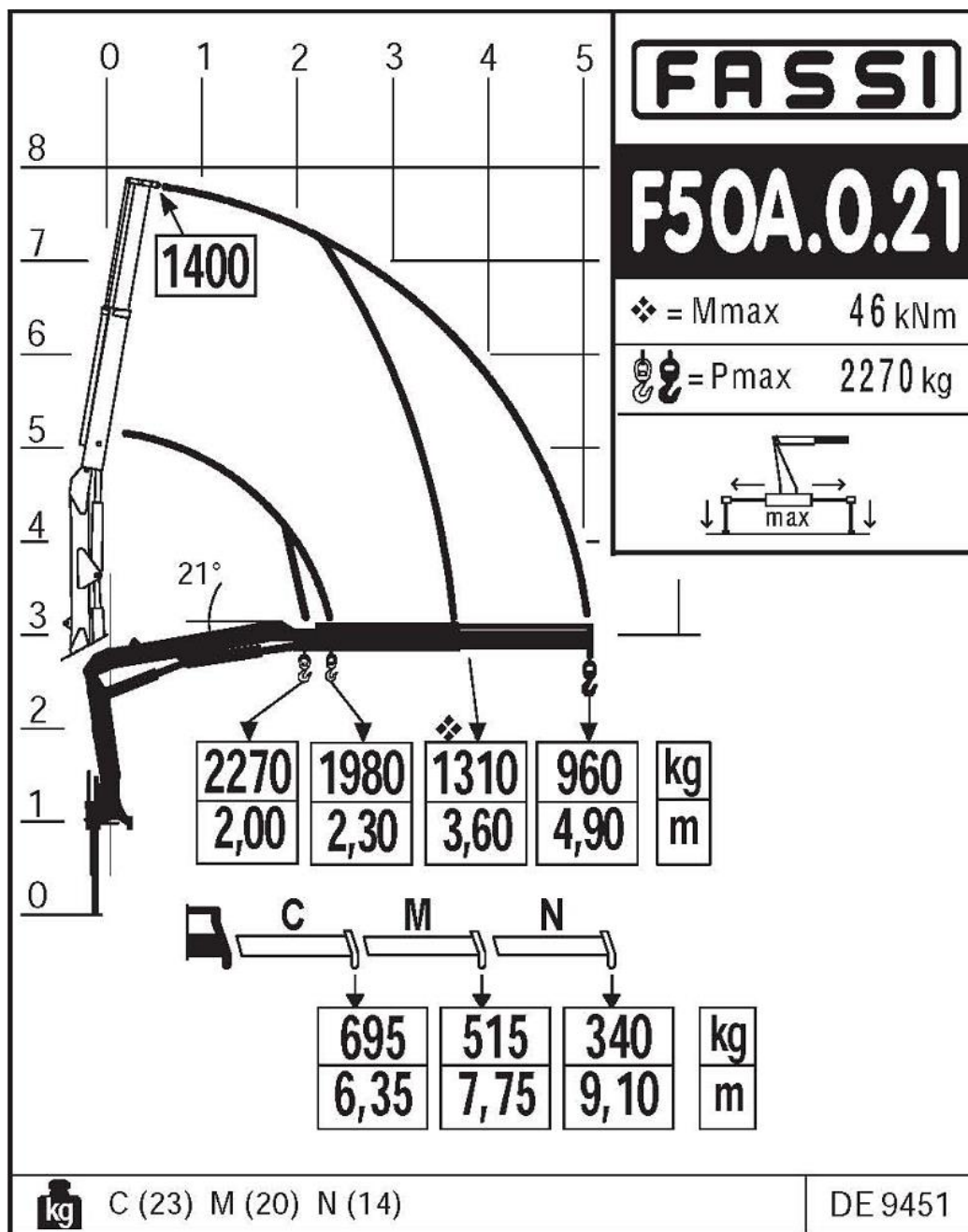
ТОВ «ТД «КИЇВ-СПЕЦТЕХ»
Контактний телефон:
+38(097) 746-67-04
+38(050) 086-92-74

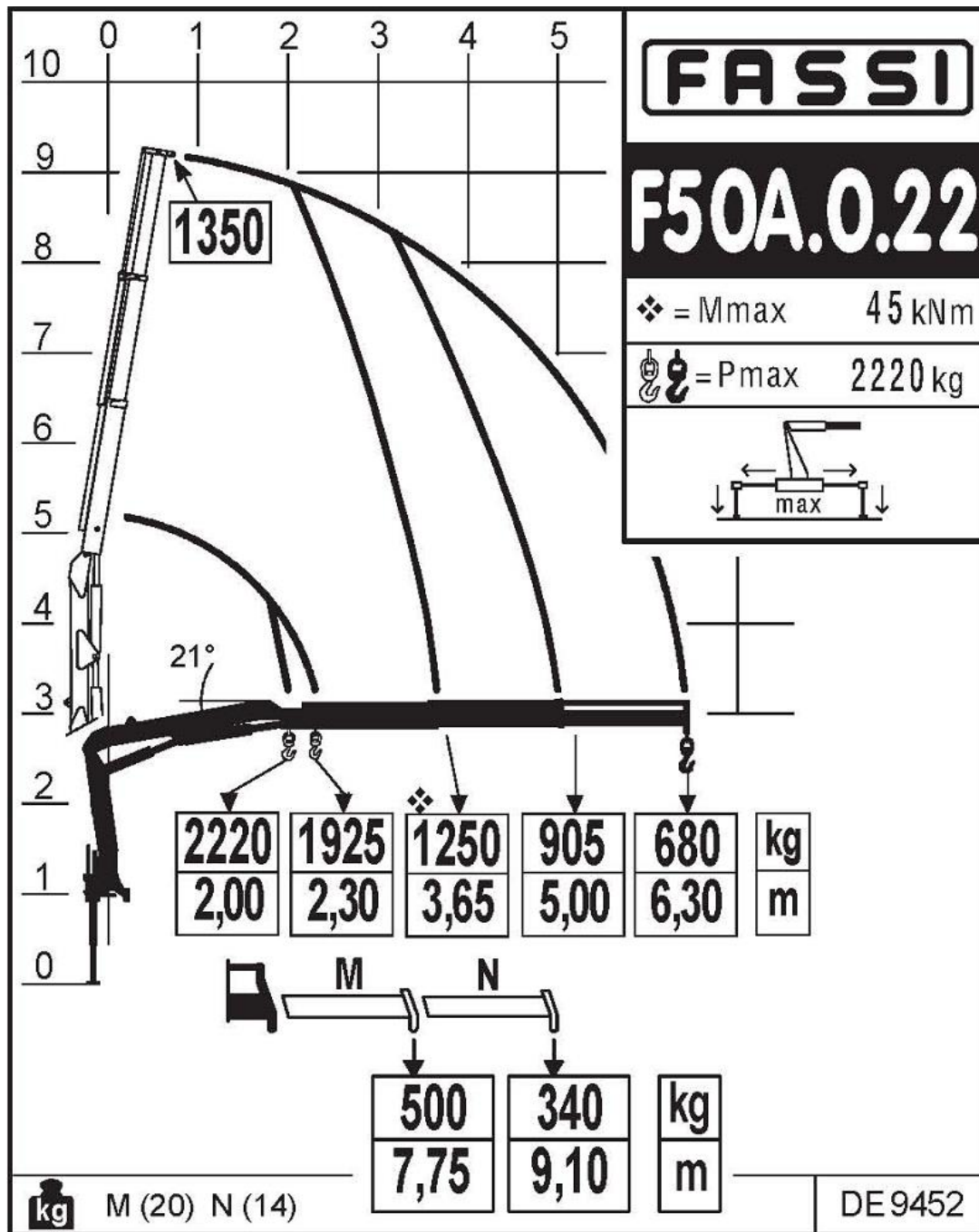
Адреса: Україна, 01054, м.Київ,
Шевченківський р-н, вул. Ярославів
Вал, буд. 13/2 (літера Б), офіс 3
E-mail: tovkst@gmail.com
Website: kievspecteh.com

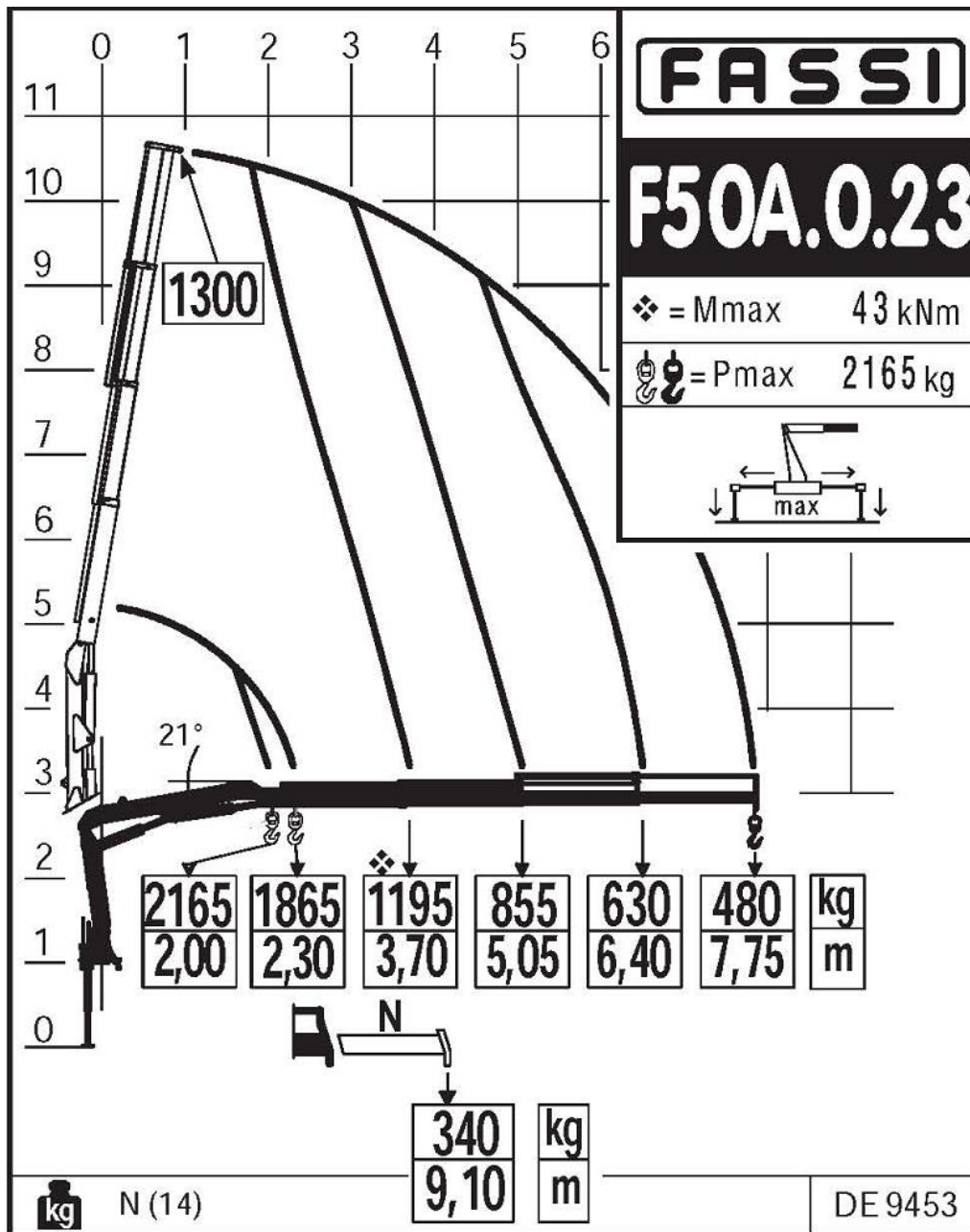
Код ЄДРПОУ 45243844
IBAN UA 8932 8209 0000 2600 40000 34729
В АТ АБ Південний

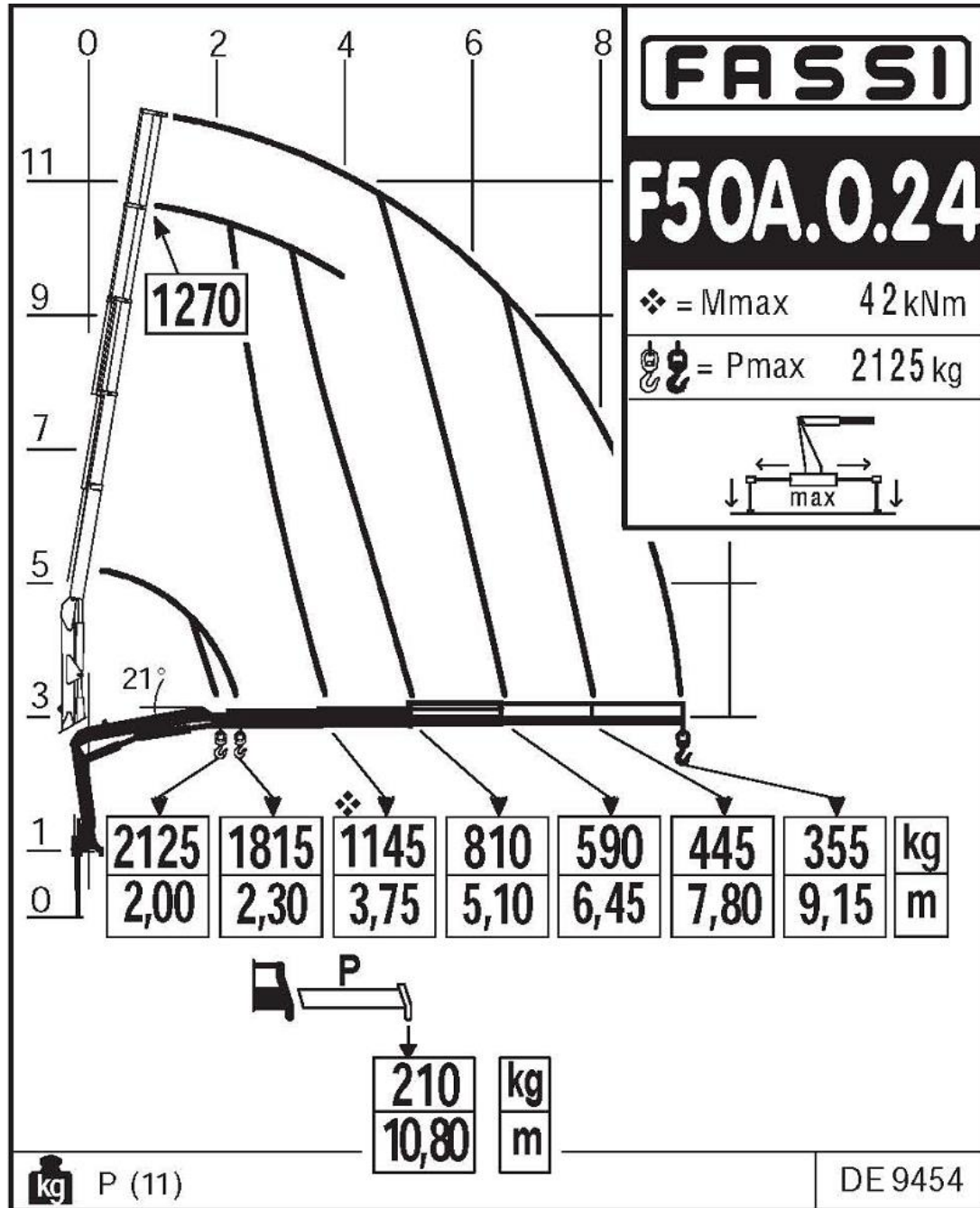


Креслення

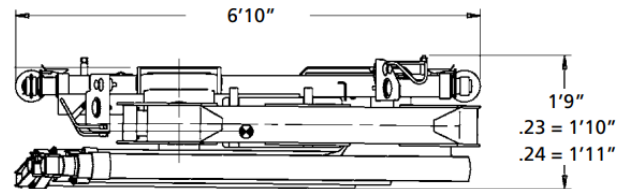
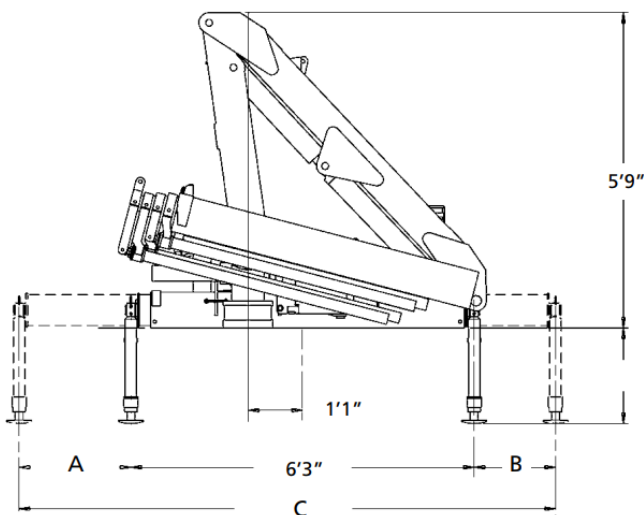








F50A active - F50A e-active



	STD	XL	XXL
A	2'0"	3'2"	5'6"
B	1'5"	2'6"	3'10"
C	9'10"	12'0"	15'8"

Технічні характеристики

Модель	Вантажний момент	Стандартний виліт стріли	Гідравлічне телескопіювання	Кут повороту	Кругний момент	Робочий тиск	Робочий потік	Місткість гідробаку	Вага КМУ	Ширина КМУ	Довжина КМУ	Висота КМУ
	tm	m	m	°	kNm	MPa	l/min	l	kg	mm	mm	mm
F50A.0.21	4.69	5.05	1.35	370	7.6	25.5	16	33	665	2100	555	1765
F50A.0.22	4.59	6.45	2.70	370	7.6	25.5	16	33	665	2100	555	1765
F50A.0.23	4.38	7.85	4.05	370	7.6	25.5	16	33	715	2100	570	1765
F50A.0.24	4.28	9.25	5.35	370	7.6	25.5	16	33	750	2100	590	1765

НАШІ КЛІЄНТИ



Агроіндустріальний
Холдінг МХП



Onur group



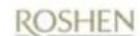
McDonald's



Ikea



Sandora



Кондитерська
фабрика «Рошен»



ТОВ «Метінвест
холдінг»



Національна
гвардія України



АТ «ПАТ Приват
банк»



Окко



Укрнафта



Києво-Печерська
Лавра



Епіцентр



FOZZY



MegaMarket



АТБ



Галичина



Карпатська
Джерельна



КМДА



Київпастрас



ASMAP



Київмедспецтранс



RUDOMAIN



ЕРІДОН ТЕХ



ТОВ
Укравтозапчастина



Автоцентр KIA
Корея Моторс



Телеканал СТБ



Посольство
Швейцарії в Україні



Посольство Швеції



Dyckerhoff



КУК



Київський
політехнічний
інститут ім.
Сікорського



ХНЗУ ім. Кузевича



Національний інститут
ССХІ ім. М. М. АМОСОВА



Інститут
Гідромеханіки



Інститут Освітньої
Аналітики