

## Кран-маніпулятор COMET XC Fassi 100AT



- Вантажність: 4300 кг
- Вага: 1100 кг
- Максимальна висота підйому: 9 м
- Кількість секцій: 3 шт.
- Вантажний момент: 9,79 тм

### Опис:

FASSI пропонує спеціальні моделі для евакуаторів. За допомогою цих кранів можна транспортувати легкові автомобілі, джипи та мікроавтобуси. Відмінна риса цих КМУ — можливість покласти стрілу поперек кузова, що дозволяє заощадити місце. Крім цього, до спеціальних кранів відносяться моделі для роботи в річкових і морських портах. Такі КМУ можна встановити на шасі і використовувати для вантажно-розвантажувальних робіт.

Монтаж на різні шасі - установка може працювати на тракторному або автомобільному шасі вантажопідйомністю не менше 5 т.

## Переваги

1. компактне транспортне положення
2. стріла складається упоперек автомобіля, при цьому не опускається нижче монтажної рами
3. низька маса маніпулятора, що дозволяє виконувати монтаж на легкі вантажівки
4. гідрозамки стріли, що попереджають опускання, входять у стандартну комплектацію і встановлені на гідроциліндрах підйому, телескопування та обертання колони. Їхнє місце розташування захищене від випадкового пошкодження.
5. три варіанти по розмаху опор: 3925, 4635 та 5565мм.
6. опори, що перевертаються.
7. гідравлічний рух опор – опція
8. керування знизу з двох сторін
9. радіокерування – опція
10. будь-який колір за RAL кодом на Ваш вибір, за доплату

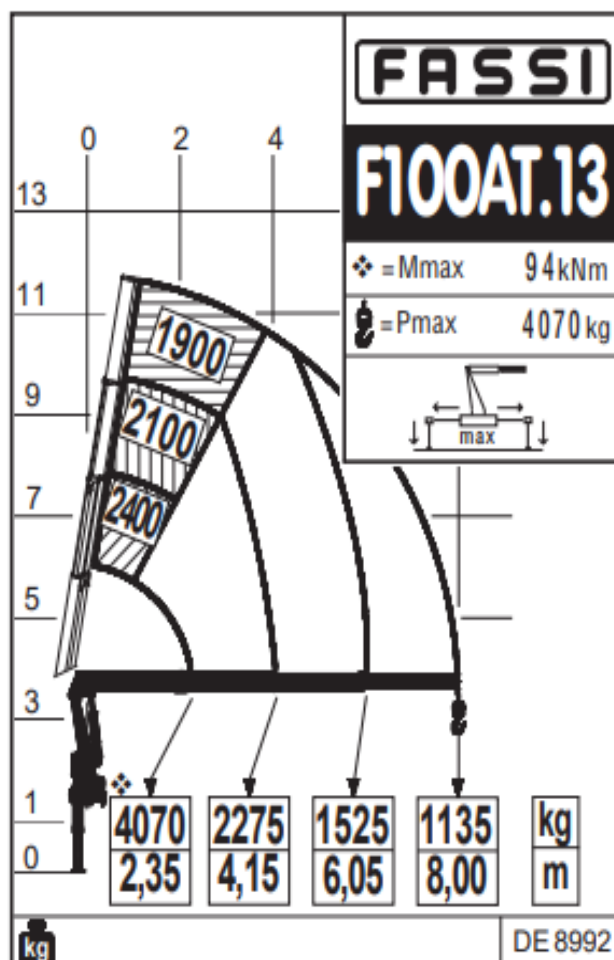
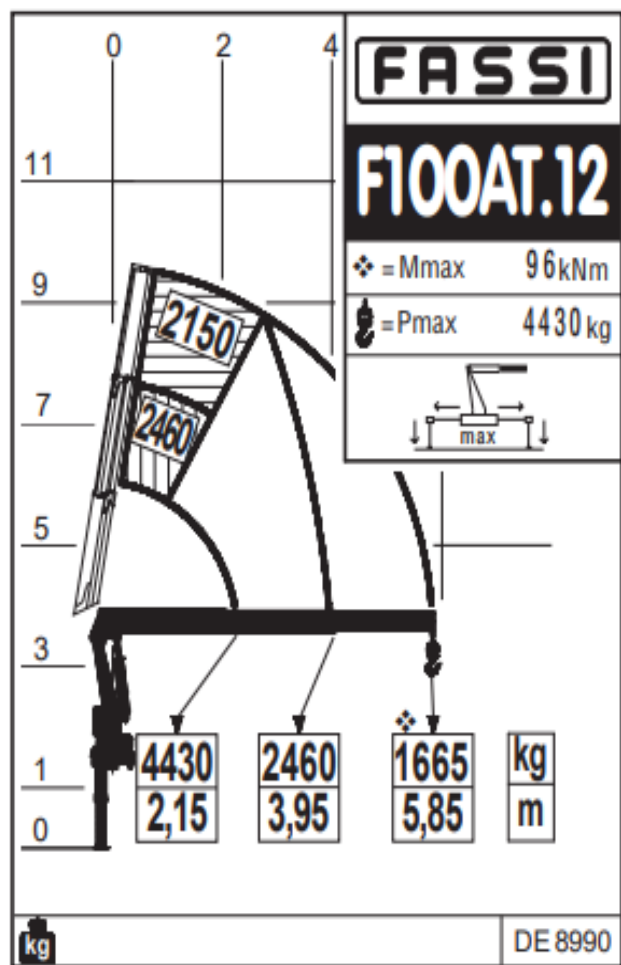
## Застосовується:

- На будівництвах різного масштабу;
- Під час доставки великогабаритних вантажів з торгових точок;
- Під час сільськогосподарських робіт;
- На лісоповалі;
- При ландшафтному моделюванні;
- У службах евакуації автомобілів;

**Фото**



## Креслення



## Технічні характеристики

<b>Fassi F100AT</b>	
Вантажний момент, тм:	9,79
Максимальна вантажопідйомність, кг:	4305
Максимальний виліт, м:	5,85
Вага, кг:	1100
Кут повороту, град:	390
Ширина опор, м:	4,6
Опори:	2 шт., гідравлічні, з поворотом
Керування:	із землі, 2 пульти з обох сторін
Рекомендація з вантажності шасі, т:	5,0 та більше
Рекомендовані шасі:	Isuzu NQR-75, Hino 500, Hyundai HD-78

## НАШІ КЛІЄНТИ



Агроіндустріальний  
Холдінг МХП



Onur group



McDonald's



Ikea



Sandora



Кондитерська  
фабрика «Рошен»



ТОВ «Метінвест  
холдінг»



Національна  
гвардія України



АТ «ПАТ Приват  
банк»



Окко



Укрнафта



Києво-Печерська  
Лавра



Епіцентр



FOZZY



MegaMarket



АТБ



Галичина



Карпатська  
Джерельна



КМДА



Київпастранс



ASMAP



Київмедспецтранс



RUDOMAIN



ЕРІДОН ТЕХ



ТОВ  
Укравтозапчастина



Автоцентр KIA  
Корея Моторс



Телеканал СТБ



Посольство  
Швейцарії в Україні



Посольство Швеції



Dyckerhoff



КУК



Київський  
політехнічний  
інститут ім.  
Сікорського



ХНЗУ ім. Кузеви́ча



Національний інститут  
ССХІ ім. М. М. АМОСОВА



Інститут  
Гідромеханіки



Інститут Освітньої  
Аналітики