

## Кран-маніпулятор СОМЕТ ХС 380



- Вантажність: 750 кг
- Вага: 417 кг
- Максимальна висота підйому: 7,85 м
- Кількість секцій: 2 шт.
- Вантажний момент: 2,7 тм

### Опис:

Крано-маніпуляторні установки Кошет випускаються з вантажним моментом від 2,2 т/м до 34,3 т/м, горизонтальний виліт стріли 2,98-17,91 м. вантажопідйомність у діапазоні 0,66-11,2 т. Серія СОМЕТ ХС 380 представлена 3 моделями з кількістю секцій 2/3/4, призначених для операцій з тах вагою 0,75 т. Вага КМУ 417-490 кг.

## Застосовується

- На будівництвах різного масштабу;
- Під час доставки великогабаритних вантажів з торгових точок;
- Під час сільськогосподарських робіт;
- На лісоповалі;
- При ландшафтному моделюванні;
- У службах евакуації автомобілів;

## Фото

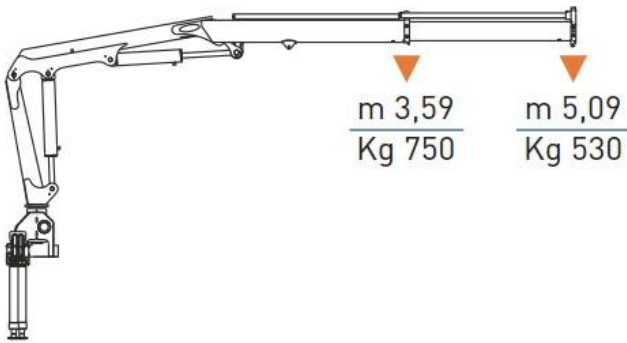




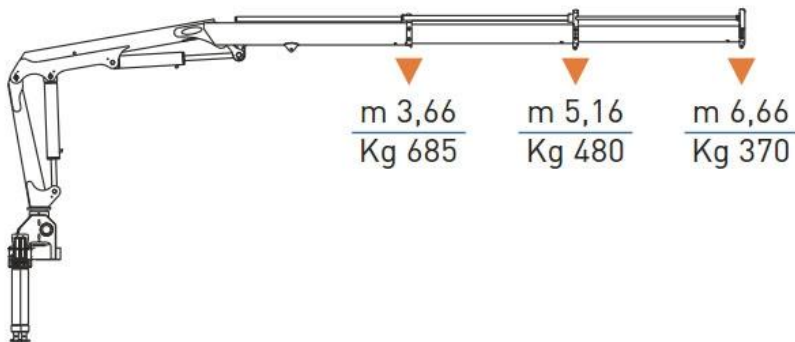


## Креслення

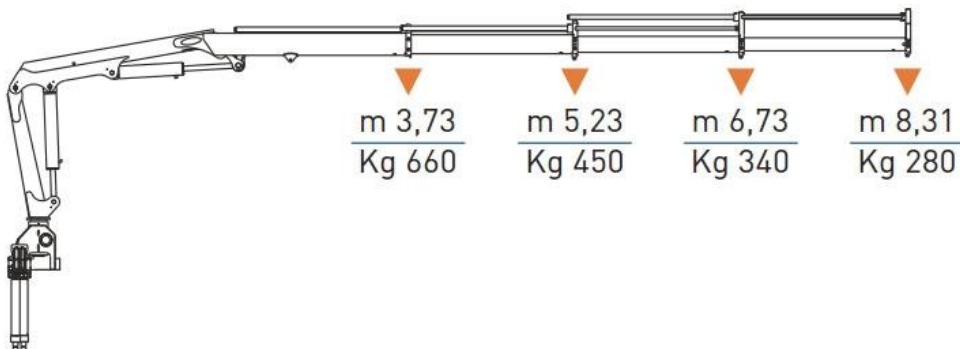
**A1**



**A2**



**A3**



## Технічні характеристики

Модель	Вантажний момент	В/п на мін. вильоті стріли	В/п на макс. вильоті стріли	Макс. висота підйому	Вага КМУ	К-сть секцій
ХС 380 А1	2,7 тм	750 кг (3,59 м)	530 кг (5,09 м)	7,85 м	417 кг	2 шт.
ХС 380 А2	2,5 тм	685 кг (3,66 м)	370 кг (6,66 м)	9,4 м	455 кг	3 шт.
ХС 380 А3	2,5 тм	660 кг (3,5 м)	280 кг (8,31 м)	11 м	490 кг	4 шт.

## НАШІ КЛІЄНТИ



Агроіндустріальний  
Холдінг МХП



Onur group



McDonald's



Ikea



Sandora



Кондитерська  
фабрика «Рошен»



ТОВ «Метінвест  
холдінг»



Національна  
гвардія України



АТ «ПАТ Приват  
банк»



Окко



Укрнафта



Києво-Печерська  
Лавра



Епіцентр



FOZZY



MegaMarket



АТБ



Галичина



Карпатська  
Джерельна



КМДА



Київпастрас



ASMAP



Київмедспецтранс



RUDOMAIN



ЕРІДОН ТЕХ



ТОВ  
Укравтозапчастина



Автоцентр KIA  
Корея Моторс



Телеканал СТБ



Посольство  
Швейцарії в Україні



Посольство Швеції



Dyckerhoff



КУК



Київський  
політехнічний  
інститут ім.  
Сікорського



ХНЗУ ім. Кузевиця



Національний інститут  
ССХІ ім. М. М. АМОСОВА



Інститут  
Гідромеханіки



Інститут Освітньої  
Аналітики