

Кран-маніпулятор СОМЕТ ХС 330



- Вантажність: 725 кг
- Вага: 385 кг
- Максимальна висота підйому: 8,71 м
- Кількість секцій: 2 шт.
- Вантажний момент: 2,7 тм

Опис:

Крано-маніпуляторні установки Комет випускаються з вантажним моментом від 2,2 т/м до 34,3 т/м, горизонтальний виліт стріли 2,98-17,91 м. вантажопідйомність у діапазоні 0,66-11,2 т. Серія СОМЕТ ХС 330 представлена 3 моделями з кількістю секцій 2/3/4, призначених для операцій з тах вагою в 0,725 т. Вага КМУ 385-450 кг.

Застосовується

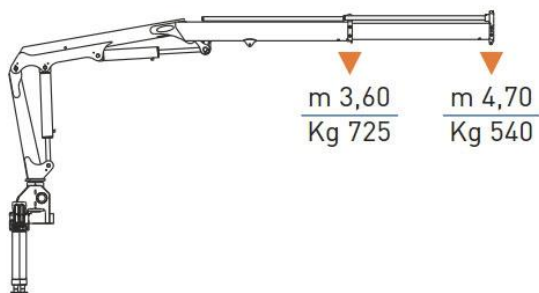
- На будівництвах різного масштабу;
- Під час доставки великогабаритних вантажів з торгових точок;
- Під час сільськогосподарських робіт;
- На лісоповалі;
- При ландшафтному моделюванні;
- У службах евакуації автомобілів;

Фото

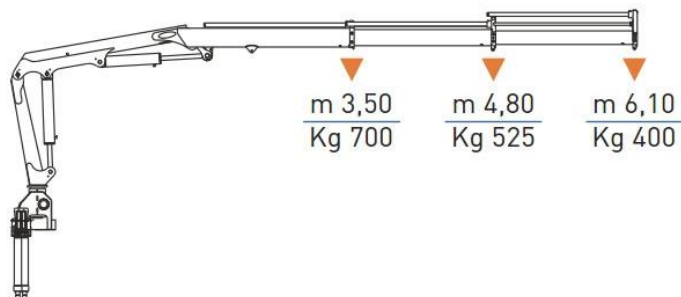


Креслення

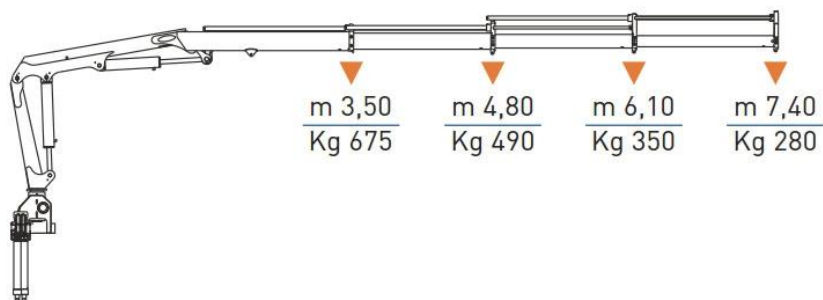
A1



A2



A3



Технічні характеристики

Модель	Вантажний момент	В/п на мін. вильоті стріли	В/п на макс. вильоті стріли	Макс. висота підйому	Вага КМУ	К-сть секцій
ХС 330 А1	2,7 тм	725 кг (3,6 м)	540 кг (4,7 м)	7,35 м	385 кг	2 шт.
ХС 330 А2	2,5 тм	700 кг (3,5 м)	400 кг (6,1 м)	8,71 м	420 кг	3 шт.
ХС 330 А3	2,35 тм	675 кг (3,5 м)	280 кг (7,4 м)	10,08 м	450 кг	4 шт.

НАШІ КЛІЄНТИ



Агроіндустріальний
Холдінг МХП



Onur group



McDonald's



Ikea



Sandora



Кондитерська
фабрика «Рошен»



ТОВ «Метінвест
холдінг»



Національна
гвардія України



АТ «ПАТ Приват
банк»



Окко



Укрнафта



Києво-Печерська
Лавра



Епіцентр



FOZZY



MegaMarket



АТБ



Галичина



Карпатська
Джерельна



КМДА



Київпастрас



ASMAP



Київмедспецтранс



RUDOMAIN



ЕРІДОН ТЕХ



ТОВ
Укравтозапчастина



Автоцентр KIA
Корея Моторс



Телеканал СТБ



Посольство
Швейцарії в Україні



Посольство Швеції



Dyckerhoff



КУК



Київський
політехнічний
інститут ім.
Сікорського



ХНЗУ ім. Кузеви
ча



Національний інститут
ССХІ ім. М. М. АМОСОВА



Інститут
Гідромеханіки



Інститут Освітньої
Аналітики