

Фронтальний навантажувач XCMG LW330FN



- **Експлуатаційна маса:** 10 600 кг
- **Габаритні розміри (ДхШхВ):** 7470х2482х3320 мм
- **Двигун:** WP6G125E22 , 92 кВт / 2 200 об/хв
- **Ємність ковша:** 2,1 м³
- **Колісна формула:** 4х4
- **Максимальне зусилля відриву:** 120 кН
- **Максимальне тягове зусилля:** 95 кН
- **Навантаження:** 3 300 кг

Опис:

Компактний навантажувач колісний XCMG LW330FN вирізняється низьким енергоспоживанням, низьким рівнем викидів, високою ефективністю, чудовим комфортом керування, простотою ремонту, високим ККД, значно підвищеними механічними характеристиками, значно зниженим рівнем вібрації та шуму. Таким чином, навантажувач LW330FN вирізняється високою економічною ефективністю, високою міцністю, високою ефективністю, тривалим терміном служби тощо і застосовується в різних умовах.

Компактний 3-х тонний колісний навантажувач XCMG LW330FN.

Велика сила:

1. Діаметр циліндра нахилу 160 мм, діаметр циліндра стріли збільшено зі 110 мм до 125 мм, а підйомна сила стріли збільшена на 29%.
2. 12-тонне зусилля натягу під час нахилу гарантує чудову адаптацію до різних жорстких умов.
3. Підйомна сила 3,7-тонної стріли забезпечує всілякі методи роботи з високою інтенсивністю.

Висока ефективність:

1. Прийнятий робочий насос 125 вирізняється великим робочим об'ємом, сильною подачею оливи, а загальний час роботи трьох пристроїв становить лише 10,3 с.
2. радіус повороту становить лише 5420 мм, коротка відстань пробігу, швидка швидкість завантаження, економія палива та висока ефективність.
3. Розподіл з одним насосом, кермо з вимірюванням навантаження, велика витрата, достатня потужність, простота і висока ефективність.

Довгий термін служби:

1. Ключові шарнірні положення мають двоступеневий захист від пилу, менше стирання і більш тривалий термін служби.
2. зносостійке лезо і зуби ковша мають більш тривалий термін служби.
3. гідравлічна труба має конус 24° і кільце ущільнювача, вирішуючи проблему витoku.
4. Масляна труба, що легко зношується, оснащена захисною втулкою, що подовжує термін служби.

Фото



ТОВ «ТД «КИЇВ-СПЕЦТЕХ»
Контактний телефон:
+38(097) 746-67-04
+38(050) 086-92-74

Адреса: Україна, 01054, м.Київ,
Шевченківський р-н, вул. Ярославів
Вал, буд. 13/2 (літера Б), офіс 3
E-mail: tovkst@gmail.com
Website: kievspecteh.com

Код ЄДРПОУ 45243844
IBAN UA 8932 8209 00000 2600 40000 34729
В АТ АБ Південний



ТОВ «ТД «КИЇВ-СПЕЦТЕХ»
Контактний телефон:
+38(097) 746-67-04
+38(050) 086-92-74

Адреса: Україна, 01054, м.Київ,
Шевченківський р-н, вул. Ярославів
Вал, буд. 13/2 (літера Б), офіс 3
E-mail: tovkst@gmail.com
Website: kievspecteh.com

Код ЄДРПОУ 45243844
IBAN UA 8932 8209 0000 2600 40000 34729
В АТ АБ Південний



ТОВ «ТД «КИЇВ-СПЕЦТЕХ»
Контактний телефон:
+38(097) 746-67-04
+38(050) 086-92-74

Адреса: Україна, 01054, м.Київ,
Шевченківський р-н, вул. Ярославів
Вал, буд. 13/2 (літера Б), офіс 3
E-mail: tovkst@gmail.com
Website: kievspecteh.com

Код ЄДРПОУ 45243844
IBAN UA 8932 8209 0000 2600 40000 34729
В АТ АБ Південний





ТОВ «ТД «КИЇВ-СПЕЦТЕХ»
Контактний телефон:
+38(097) 746-67-04
+38(050) 086-92-74

Адреса: Україна, 01054, м.Київ,
Шевченківський р-н, вул. Ярославів
Вал, буд. 13/2 (літера Б), офіс 3
E-mail: tovkst@gmail.com
Website: kievspecteh.com

Код ЄДРПОУ 45243844
IBAN UA 8932 8209 00000 2600 40000 34729
В АТ АБ Південний



ТОВ «ТД «КИЇВ-СПЕЦТЕХ»
Контактний телефон:
+38(097) 746-67-04
+38(050) 086-92-74

Адреса: Україна, 01054, м.Київ,
Шевченківський р-н, вул. Ярославів
Вал, буд. 13/2 (літера Б), офіс 3
E-mail: tovkst@gmail.com
Website: kievspecteh.com

Код ЄДРПОУ 45243844
IBAN UA 8932 8209 00000 2600 40000 34729
В АТ АБ Південний



ТОВ «ТД «КИЇВ-СПЕЦТЕХ»
Контактний телефон:
+38(097) 746-67-04
+38(050) 086-92-74

Адреса: Україна, 01054, м.Київ,
Шевченківський р-н, вул. Ярославів
Вал, буд. 13/2 (літера Б), офіс 3
E-mail: tovkst@gmail.com
Website: kievspecteh.com

Код ЄДРПОУ 45243844
IBAN UA 8932 8209 0000 2600 40000 34729
В АТ АБ Південний

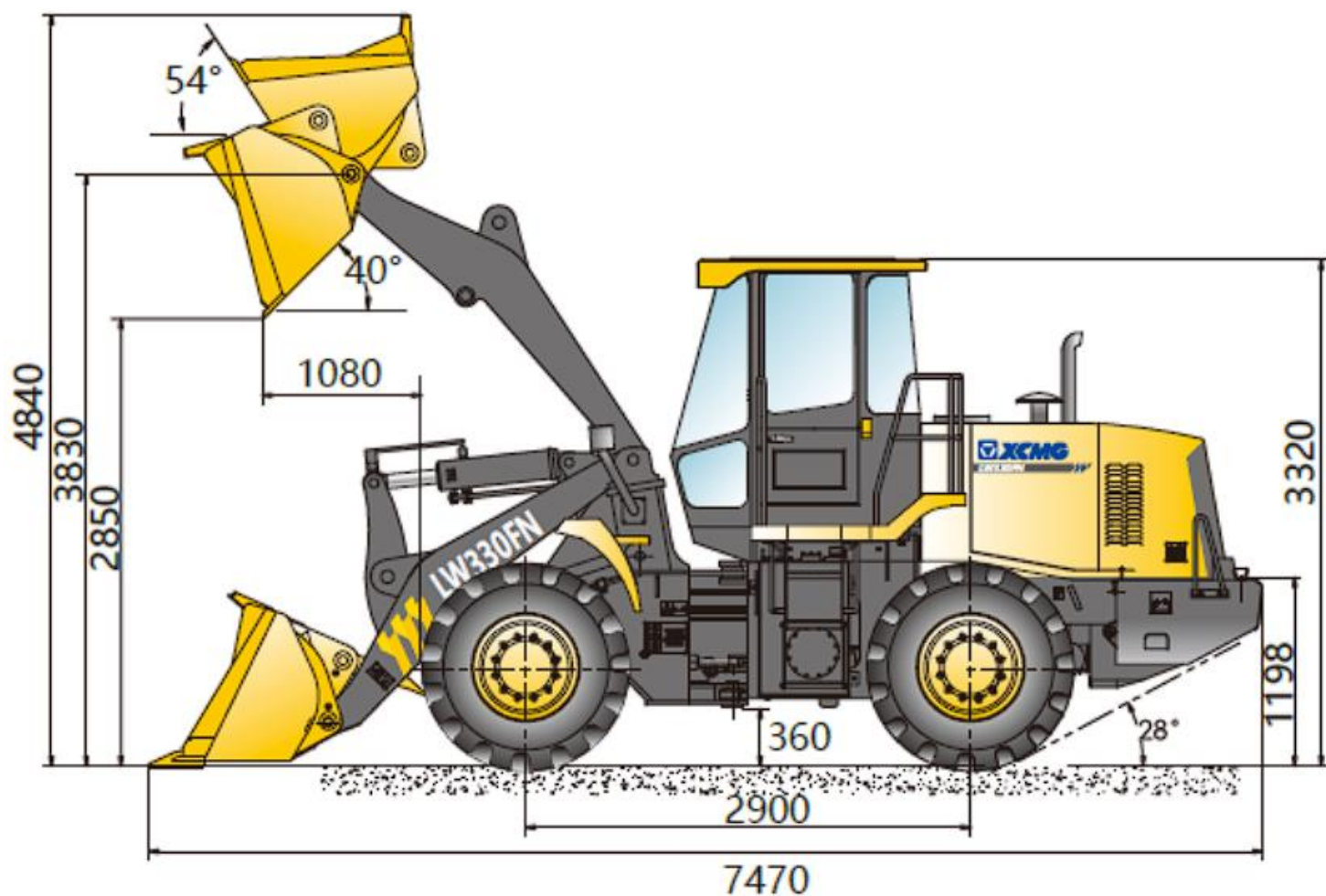


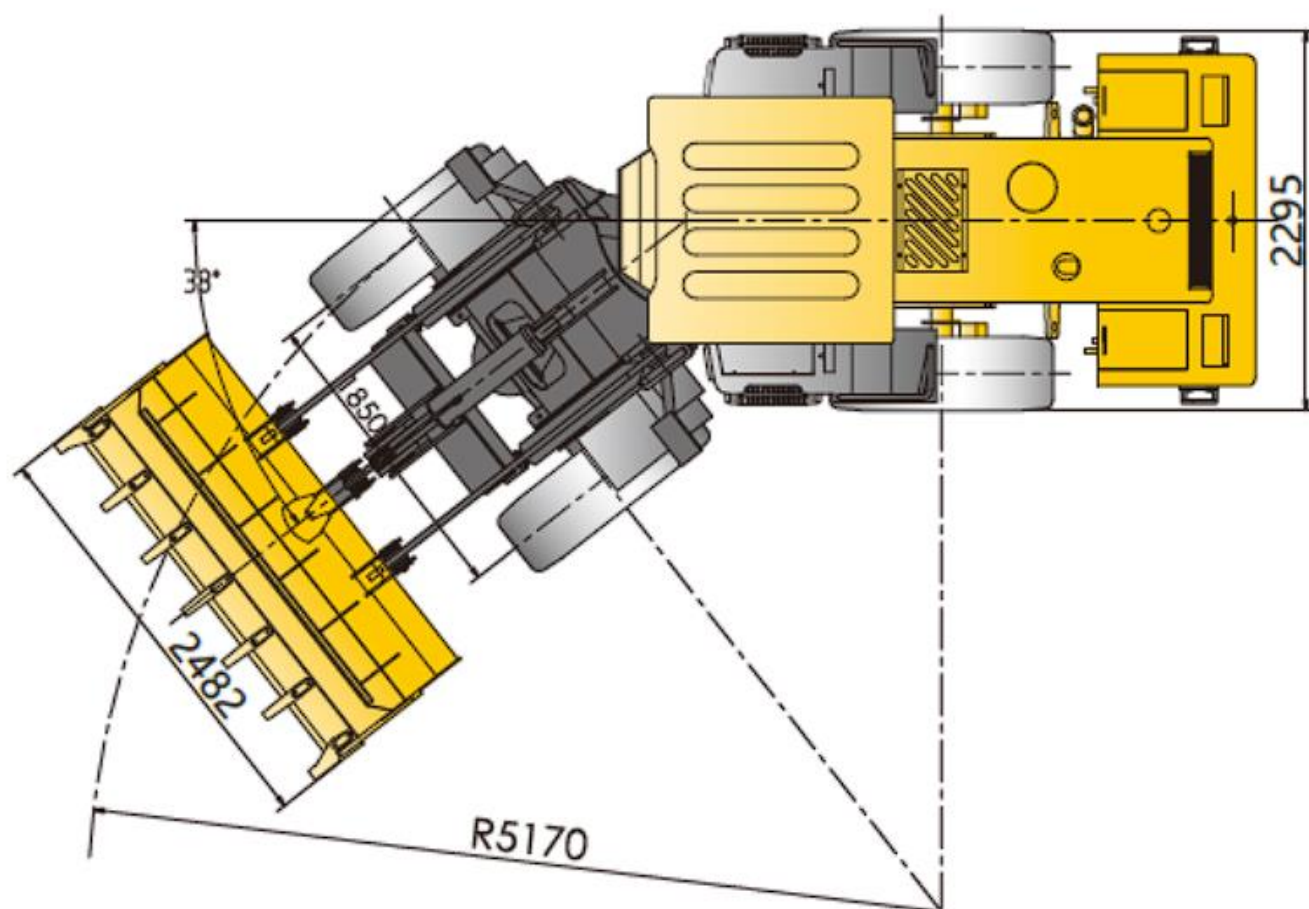
ТОВ «ТД «КИЇВ-СПЕЦТЕХ»
Контактний телефон:
+38(097) 746-67-04
+38(050) 086-92-74

Адреса: Україна, 01054, м.Київ,
Шевченківський р-н, вул. Ярославів
Вал, буд. 13/2 (літера Б), офіс 3
E-mail: tovkst@gmail.com
Website: kievspecteh.com

Код ЄДРПОУ 45243844
IBAN UA 8932 8209 0000 2600 40000 34729
В АТ АБ Південний

Креслення





Технічні характеристики

Параметр	Показник	Одиниці вимірювання
Номінальне робоче навантаження	3300	кг
Ємність ковша	2.1(1.8~2.5)	м3
Вага машини	10600	кг
Розвантажувальний просвіт при максимальному підйомі (від землі до основної ріжучої пластини)	2850	мм
Виліт при максимальному підйомі (від переднього колеса до основної ріжучої пластини)	1080	мм
Колісна база	2900	мм
Протектор	1850	мм
Висота шарнірної осі на межі підйому	3830	мм
Висота машини	3320	мм
Максимальна тягова сила	95	кН
Збільшення часу гідравлічного циклу	5.5	с
Загальний час циклу	10	с
Мінімальний радіус повороту (по шині)	5170	мм
Кут артикуляції	±38	°
Подоланий підйом	28	°
Специфікація шин	17.5-25-12ПР	
Габаритні розміри (довжина x ширина x висота)	7470*2482*3320	мм
Інженерна модель	WP6G125E22	
Стандарт викидів	Китай 2	
Номінальна потужність/швидкість обертання	92/2200	кВт/об/хв
Ємність паливного бака	185	л
Ємність бака гідравлічного масла	165	л

НАШІ КЛІЄНТИ



Агроіндустріальний
Холдінг МХП



Onur group



McDonald's



Ikea



Sandora



Кондитерська
фабрика «Рошен»



ТОВ «Метінвест
холдінг»



Національна
гвардія України



АТ «ПАТ Приват
банк»



Окко



Укрнафта



Києво-Печерська
Лавра



Епіцентр



FOZZY



MegaMarket



АТБ



Галичина



Карпатська
Джерельна



КМДА



Київпастрас



ASMAP



Київмедспецтранс



RUDOMAIN



ЕРІДОН ТЕХ



ТОВ
Укравтозапчастина



Автоцентр KIA
Корея Моторс



Телеканал СТБ



Посольство
Швейцарії в Україні



Посольство Швеції



Dyckerhoff



КУК



Київський
політехнічний
інститут ім.
Сікорського



ХНЗУ ім. Кузеви



Національний інститут
ССХІ ім. М. М. АМОСОВА



Інститут
Гідромеханіки



Інститут Освітньої
Аналітики