

Колісний ковшовий екскаватор-навантажувач BOBCAT B730 R



Опис:

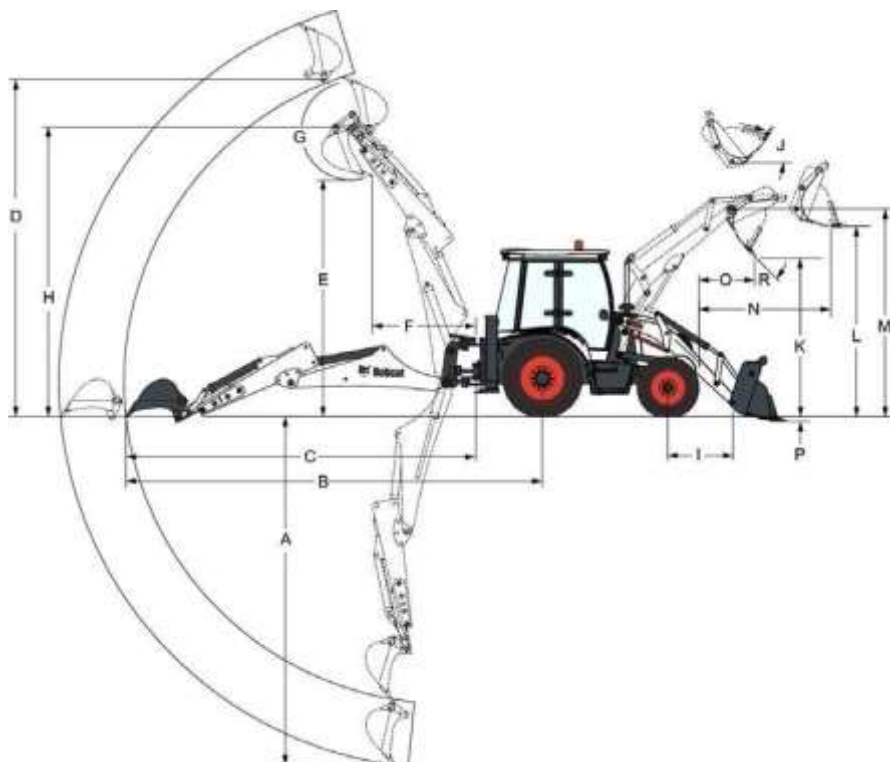
Навантажувач B730 серії R – це універсальний інструмент для вирішення будь-яких завдань. Він відрізняється неперевершеним поєднанням потужності, міцності, працездатності та простоти в обслуговуванні. Модель має кілька конфігурацій для будівництва, дорожніх робіт, комунального господарства та підрядних послуг.

Контактний телефон:
+38(097) 746-67-04
+38(099) 632-13-31
+38(044) 232-02-98

Адреса: Україна, 04060, м. Київ,
вул. Ризька, буд. 73-г, офіс 7
E-mail: tovkst@gmail.com
Website: kievspecteh.com

Код ЄДРПОУ 42623361,
ІВАН UA573282090000026003000003717
в АТ «АБ «Південний».

Робоча зона



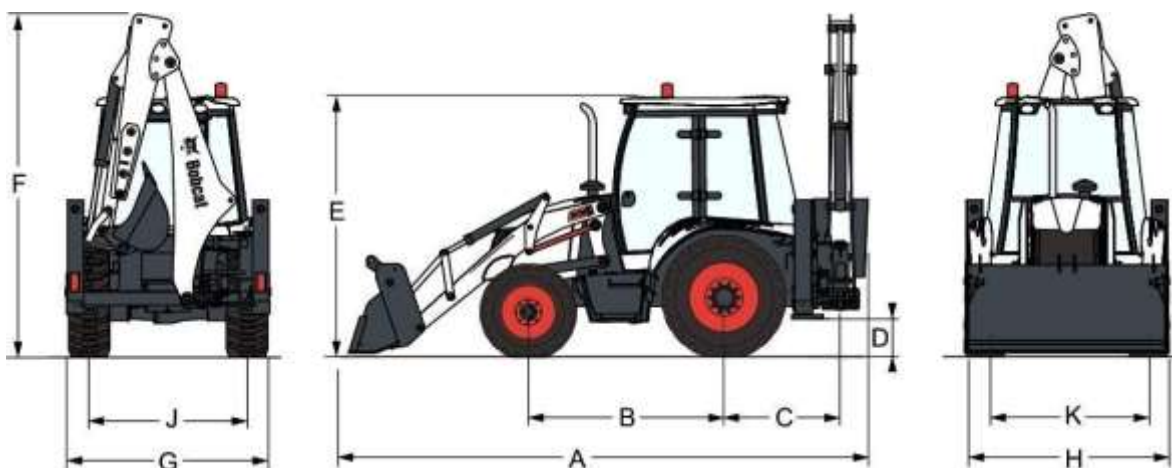
A	Макс. глибина копання, мм	4 600/5 800*
B	Макс. виліт стріли від задньої осі, мм	7 000/8 100*
C	Макс. виліт стріли на рівні землі до осі каретки екскаватора, мм	5 700/6 800*
D	Макс. висота копання, мм	5 600/6 450*
E	Макс. висота розвантаження, мм	3 850/4 700*
F	Висота розвантаження, мм	1 800/2 650*
G	Кут повороту ковша, °	200,4/200,4*
H	Макс. висота по шарніру ковша, мм	4 750/5 550*
I	Відстань між віссю шарніра і центром передньої осі, мм	1 206
J	Кут розвантаження при повному підйомі ковша, °	59,2
K	Висота розвантаження (по зубах ковша), мм	2 810
L	Висота завантаження поверх бортів, мм	3 280
M	Висота до шарніра ковша, мм	3 520
N	Максимальна дальність розвантаження, мм	1 070
O	Мінімальна дальність розвантаження, мм	620
P	Заглиблення ковша, мм	115
R	Кут розвантаження ковша, мм	45

Контактний телефон:
+38(097) 746-67-04
+38(099) 632-13-31
+38(044) 232-02-98

Адреса: Україна, 04060, м. Київ,
вул. Ризька, буд. 73-г, офіс 7
E-mail: tovkst@gmail.com
Website: kievspecteh.com

Код ЄДРПОУ 42623361,
IBAN UA573282090000026003000003717
в АТ «АБ «Південний».

Габаритні розміри



A	Загальна довжина в транспортному положенні, мм	6 100
B	Колісна база, мм	2 170
C	Відстань від центру осі до зворотної лопати, мм	1 300
D	Дорожній просвіт, мм	380
E	Висота по кабіні, мм	2 910
F	Висота в транспортному положенні, мм	3 840
G	Габаритна ширина, мм	2 280
H	Габаритна ширина з ковшем, мм	2 280
J	Ширина колії по заднім шинам, мм	1 770
K	Ширина колії по переднім шинам, мм	1 895

Контактний телефон:
+38(097) 746-67-04
+38(099) 632-13-31
+38(044) 232-02-98

Адреса: Україна, 04060, м. Київ,
вул. Ризька, буд. 73-г, офіс 7
E-mail: tovkst@gmail.com
Website: kievspecteh.com

Код ЄДРПОУ 42623361,
IBAN UA573282090000026003000003717
в АТ «АБ «Південний».

Колісний екскаватор-навантажувач Bobcat B730R призначений для використання в будівельній, сільськогосподарській та комунальній галузях. Його універсальність обумовлена поєднанням екскаватора та навантажувача. Модель підходить для виконання наступних видів робіт:

- копання котлованів та траншей;
- переміщення сипучих матеріалів в межах робочої площадки;
- завантаження на самоскиди;
- розвантаження різних матеріалів;
- благоустрій території та інше.

Обладнання:

- Функція плаваючий ківш
- телескопічна рукоять
- обігрівач
- кондиціонер
- ROPS / FOPS Закрита кабіна
- Механічна підвіска сидіння з ременем безпеки
- Підлокітник
- Сонцезахисна шторка
- Очищувач переднього і заднього скла
- Радіо підготовка
- Роз'єм USB 2.0
- Регульована рульова колонка
- Ручка рульового колеса
- 8 робочих фар (4 спереду, 4 ззаду)
- 2 фари дорожнього освітлення
- Внутрішні і зовнішні дзеркала заднього виду
- Прблисковий маячок
- Сигнал заднього ходу
- Задній обігрівач вітрового скла
- Ківш навантажувача бв1
- Привід на всі колеса 4WD
- Захисні щитки від бруду
- Захист валу приводу переднього моста
- Додаткова гідролінія

Контактний телефон:
+38(097) 746-67-04
+38(099) 632-13-31
+38(044) 232-02-98

Адреса: Україна, 04060, м. Київ,
вул. Ризька, буд. 73-г, офіс 7
E-mail: tovkst@gmail.com
Website: kievspecteh.com

Код ЄДРПОУ 42623361,
IBAN UA573282090000026003000003717
в АТ «АБ «Південний».

Технічні характеристики:

Експлуатаційна вага, кг	8330
Габаритні розміри (ДхШхВ), мм	6100x2284x3840
Двигун	
Модель	Perkins/1104C-44T (Tier 2)
Потужність, к.с. (кВт) при об/хв.	74.5 (100) при 2200
Об'єм, л.	4.40
Максимальний крутний момент, Нм	408,0 при 1350 об/хв.
Тип	4-х циліндровий, дизельний двигун із водяним охолодженням, з турбонаддувом
Технічні характеристики	
Фронтальний ківш 6 в 1, м ³	1,10
Зусилля відриву, кН	81,5
Максимальна вантажопідйомність на максимальній висоті, кг	3500
Ківш задньої лопати, м ³	0,2
Ширина ковша задньої лопати, мм	600
Зусилля відриву на ковші, кН	59,10
Зусилля відриву на рукояті, кН	31,80
Трансмсія	
Модель	Carraro
Тип	Synchro Shuttle/Autoshift
Швидкість руху	
Швидкість руху 1 вперед/назад, км/год	6,5/7,0
Швидкість руху 1 вперед/назад, км/год	11,0/12,0
Швидкість руху 1 вперед/назад, км/год	26,0/30,0
Швидкість руху 1 вперед/назад, км/год	40,0/0,0
Передній міст	
Модель	Carraro
Привід	4WD (повний)
Самоблокування	стандартно
Кут кочення, °	20,0
Задній міст	
Модель	Carraro
Блокування диференціала	Електро-гідравлічне блокування диференціала
Гідравлічна система	
Тип	Система з відкритим центром
Насос	Шестеренний насос тандемного типу
Максимальний потік, л/хв	90,0+64,0
Тиск в системі, Бар	250,00
Управління задньою лопатою	Механічне
Управління переднім ковшем	Джойстик
Рульове керування	
Тип	2WS
Радіус по шинах, мм	9500
Радіус по ковшу, мм	12320
Гальма	
Тип	Гідравлічні багатодискові гальма мокрого типу
Парковочне	Механічне на задній осі
Шини	
Передні/Задні	12.5-18/ 16.9-28

Контактний телефон:
+38(097) 746-67-04
+38(099) 632-13-31
+38(044) 232-02-98

Адреса: Україна, 04060, м. Київ,
вул. Ризька, буд. 73-г, офіс 7
E-mail: tovkst@gmail.com
Website: kievspecteh.com

Код ЄДРПОУ 42623361.
IBAN UA573282090000026003000003717
в АТ «АБ «Південний».

НАШІ КЛІЄНТИ



Агриндустриальний
Холдинг МХП



Onur group



McDonald's



Ikea



Sandora



Кондитерська
фабрика «Рошен»



Збройні сили
України



Служба безпеки
України



Генеральна
прокуратура
України



Управління
державної охорони
України



Національна
гвардія України



ТОВ «Метінвест
холдинг»



Національна
гвардія України



АТ «ПІАТ Приват
банк»



Okko



Укрнафта



Києво-Печерська
Лавра



Епіцентр



FOZZY



МегаМаркет



АТБ



Галичина



Карпатська
Джерельна



КМДА



Київнастрас



ASMAP



Київмедспецтранс



RUDOMAIN



ЕРІДОН ТЕХ



ТОВ
Укравтозалчастина



Автоцентр KIA
Корея Моторс



Телеканал СТБ



Посольство
Швейцарії в Україні



Посольство Швеції



Duckerhoff



КУК



Київський
політехнічний
інститут ім.
Сікорського



ХНЗУ ім. Кузнеця



Національний інститут
ССХІ ім. М. М. АМОСОВА



Інститут
Гідромеханіки



Інститут Освітньої
Аналітики

Контактний телефон:
+38(097) 746-67-04
+38(099) 632-13-31
+38(044) 232-02-98

Адреса: Україна, 04060, м. Київ,
вул. Ризька, буд. 73-г, офіс 7
E-mail: tovkst@gmail.com
Website: kievspecteh.com

Код ЄДРПОУ 42623361,
IBAN UA573282090000026003000003717
в АТ «АБ «Південний».