

## Автокран Tadano ATF 100G-4



- Довжина основної стріли: **51 м**
- Максимальний бічний виліт: **58 м**
- Кількість секцій стріли: **6 секцій**
- Вантажність: **100 т.**
- Колісна формула: **8х6х8**

### Опис:

Компанія "Київспецтех" пропонує до вашої уваги автокран Tadano ATF 100G-4. Універсальні крани Tadano мають високу ефективність та маневреність, ідеально підходять як для дорожніх, так і позашляхових будівельних і промислових проектів. Всюдихідні крани можуть діставатися до важкодоступних робочих місць завдяки керуванню всіма колесами.

Контактний телефон:  
+38(097) 746-67-04  
+38(099) 632-13-31  
+38(044) 232-02-98

Адреса: Україна, 04060, м. Київ,  
вул. Ризька, буд. 73-г, офіс 7  
E-mail: [tovkst@gmail.com](mailto:tovkst@gmail.com)  
Website: [kievspecteh.com](http://kievspecteh.com)

Код ЄДРПОУ 42623361.  
IBAN UA573282090000026003000003717  
в АТ «АБ «Південний».

АТФ 100G-4 має 12 варіантів противаги, що в свою чергу значно полегшує роботу, завдяки 12 варіантам противаги в вас є великий вибір додаткового обладнання, яке ви хочете взяти з собою на кран в межах допустимого навантаження на вісь. Неважливо, ви вибираєте 7,6 т противаги без стріли або 6 т противаги в поєднанні з 18 м стрілою - і те, і інше - не проблема для АТФ 100G-4 при максимальному навантаженні на вісь 12 т.

Ще одним важливим моментом у плані гнучкості є нова функція Asymmetrical Outrigger Base Control, яка допомагає покращити вантажність АТФ 100G-4, за умов не достатнього простору для висунання аутригерів по довжині. У цьому процесі довжина всіх чотирьох виносних опор визначається автоматично за допомогою датчиків довжини, а положення надбудови визначається кутом повороту. Згодом обидві цифри передаються в систему керування краном, яка вивільняє максимально можливу вантажопідйомність для кожного окремого сектора виносних опор.

## Ходова платформа

**Рама:** Жорстка на скручування та згин зварна конструкція з високоміцної дрібнозернистої сталі. Централізована мастильна система.

**Аутригери:** Гідравлічна опора в чотирьох точках, включаючи підтримку асиметричної бази аутригерів та автоматичне розпізнавання положення стріли, можливість управління з обох сторін ходової частини та кабіни на поворотній платформі.

**Опорна база:** 7,2м (6,0м/5,0м) x 8,54м.

**Двигун:**

- 6-циліндровий дизельний двигун Mercedes-Benz OM 470 LA, (Euromot IV / EPA Tier 4f), з водяним охолодженням.
- робочий об'єм двигуна 10,7 л,
- потужність 320 кВт (435 л.с.) при 1700 об/хв.
- крутний момент 2100 Н·м при 1300 об/хв.
- потужність двигуна згідно ЕСЕ R 120.
- паливний бак: 400 л.
- бак для присадки AdBlue: 40 л.

**Коробка передач:** Головний редуктор ZF-AS-Tronic 12 AS 2531 з вбудованим інтардером, електронно-пневматичним керуванням сухим дисковим зчепленням та повністю автоматичним перемиканням 12 передач переднього та 2 передач заднього ходу. За потреби можливий

Контактний телефон:  
+38(097) 746-67-04  
+38(099) 632-13-31  
+38(044) 232-02-98

Адреса: Україна, 04060, м. Київ,  
вул. Ризька, буд. 73-г, офіс 7  
E-mail: [tovkst@gmail.com](mailto:tovkst@gmail.com)  
Website: [kievspecteh.com](http://kievspecteh.com)

Код ЄДРПОУ 42623361.  
IBAN UA573282090000026003000003717  
в АТ «АБ «Південний».

напівавтоматичний режим (Tip-Tronic) із перемиканням передач вручну.

**Роздавальна коробка:** 2-ступінчаста коробка передач.

**Привід:** 8 x 6

**Осі:**

- 1-а вісь: керована, непривідна.
- 2-а вісь: керована, привідна, з поперечним блокуванням міжколісного диференціалу.
- 3-я вісь: керована, привідна, з поздовжнім та поперечним блокуванням міжколісного диференціалу
- 4-а вісь: керована, привідна, з поперечним блокуванням міжколісного диференціалу.

**Підвіска осі:** Гідропневматична підвіска з регулюванням рівня.

**Гальма:** Пневматична двомагістральна дискова гальмівна система з антиблокувальною системою ABS. Гальмо стоянки, що представляє собою гальмівний механізм із пружинним енергоакумулятором, впливає на 2-у, 3-ту та 4-ту осі. Інтардер та моторне гальмо в якості постійного гальма.

**Колеса:** 8 шт. 445/95 R 25 (16.00 R 25)

**Рульове керування:** Двоконтурне гідравлічне кермо ZF-Servocom. Механічне рульове керування 1-ю та 2-ю осями та автоматичне підрулювання 4-ю віссю при швидкості до 25 км/год з електрогідравлічним сервопідсилювачем та резервним насосом кермового керування. Можливе рульове керування всіма осями. Гідростатичне керування всіма осями з кабіни на поворотній платформі.

**Кабіна ходової платформи:** Двомісна передня кабіна водія композитної конструкції (металевий лист та скловолокно), безосколкове скло, сидіння з пневматичною підвіскою (сидіння водія з підігрівом), кондиціонер, водяний обігрівач, що залежить від роботи двигуна, кондиціонер, радіоприймач / CD-плеєр, елементи керування та індикації для ходового режиму, функція термостату/автоматичного гальмування.

**Система електроустаткування:**

- 24 вольт пост. струму, 2 акумуляторні батареї, підсвічування аутригерів.
- електроустаткування відповідає стандарту ЄС.

Контактний телефон:  
+38(097) 746-67-04  
+38(099) 632-13-31  
+38(044) 232-02-98

Адреса: Україна, 04060, м. Київ,  
вул. Ризька, буд. 73-г, офіс 7  
E-mail: [tovkst@gmail.com](mailto:tovkst@gmail.com)  
Website: [kievspecteh.com](http://kievspecteh.com)

Код ЄДРПОУ 42623361.  
IBAN UA573282090000026003000003717  
в АТ «АБ «Південний».

**Додаткове обладнання:** (за надбавку до ціни)

Тягово-зчіпний пристрій, незалежний від роботи двигуна, додатковий обігрівач з підігрівом двигуна, привід 8 x 8, шини 525/80 R 25 (20.5 R 25), запасне колесо, спеціальне лакове покриття та нанесення напису.

Інше додаткове обладнання – на запит

## Поворотна платформа

**Рама:** Жорстка на скручування зварна конструкція з однорядним сферичним поворотним з'єднанням із зовнішніми зубами, з необмеженим поворотом на 360 °. Централізована мастильна система.

**Двигун:**

- 4-циліндровий дизельний двигун Mercedes-Benz OM 934 LA, (Euromot IV / EPA Tier 4f), із водяним охолодженням.
- безступінчасте регулювання оборотів у вигляді педалі.
- робочий об'єм двигуна 5,1 л, потужність 129 кВт (175 к.с.) при 2200 об/хв.
- крутний момент 750 Н·м при 1200 - 1600 об / хв.
- потужність двигуна згідно ECE R 120.

**Паливний бак:** 220 л.

**Бак для присадки Ad Blue:** 19 л.

**Гідравлічна система:** Дизельно-гідравлічна з 3-контурним гідроагрегатом, 1 аксіально-поршневым насос подвійної дії (з електрогідравлічним регулюванням), 1 аксіально-поршневым насосом одинарної дії та 2 шестеренні насоси, масляний радіатор. Система управління: Два 4-сторонні хрестові важелі управління з попереднім електричним регулюванням.

**Телескопічна стріла:**

- Шести секційна телескопічна стріла з високоміцної дрібнозернистої сталі,
- включає основну секцію стріли та 5 телескопічних секцій, 1 телескопічний циліндр, висувається гідравлічним способом у міру створення навантаження.
- Довжина 11,1 м – 51,2 м.
- Роликова обойма з 7-м'ю канатними шківками.

**Механізм зміни підйому стріли:**

- Диференціальний циліндр із змонтованим на ньому клапаном спускного гальма.

**Підйомний механізм:** Аксіально-поршневий двигун з постійним робочим об'ємом, барабан

Контактний телефон:  
+38(097) 746-67-04  
+38(099) 632-13-31  
+38(044) 232-02-98

Адреса: Україна, 04060, м. Київ,  
вул. Ризька, буд. 73-г, офіс 7  
E-mail: [tovkst@gmail.com](mailto:tovkst@gmail.com)  
Website: [kievspecteh.com](http://kievspecteh.com)

Код ЄДРПОУ 42623361.  
IBAN UA573282090000026003000003717  
в АТ «АБ «Південний».



підйомного механізму із вбудованою планетарною коробкою передач і пружинним гідравлічним багатодисковим гальмом з вбудованим механізмом вільного ходу під час підйому, сигналізатор обертання барабана лебідки, підйомний трос з гальмівним пристроєм 'Super-Stop'.

**Поворотний механізм:** Аксіально-поршневий двигун з постійним робочим об'ємом, двоступінчаста планетарна коробка передач з ножним робочим гальмом та механізмом блокування. Безступінчаста зміна швидкості обертання, 0 – 2 об/хв.

**Противага:** Стандартна, 6 т, секційна. Управління здійснюється з кабіни на поворотній платформі.

**Кабіна на поворотній платформі:** Простора кабіна крана композитної конструкції (метал і пластик), скління тонованим без уламковим склом, відкидне робоче місце з регульованим по висоті сидінням водія з механічним амортизатором та підігрівом, незалежний від роботи двигуна водяний обігрівач з підігрівом двигуна, кондиціонер, радіо / CD-плеєр, елементи керування та індикації для режиму роботи крана, рухи поворотної платформи та висунення аутригерів.

**Система електроустаткування:** 24 вольт пост. струму, 2 акумуляторні батареї.

**Пристрої безпеки:** Електронний обмежувач моменту навантаження (LMB) з подачею розпізнавальних світлових сигналів, обмежувач зони повороту та робочої зони з функцією повільної зупинки 'Slow-Stop', кінцевий вимикач лебідки, клапани безпеки на випадок пошкодження гідравлічних трубок та шлангів.

**Додаткове обладнання:** (за надбавку до ціни) Регулятор підйому 'Lift Adjuster', подовження стріли 1 м + 9 м / 1 м + 17 м, на вибір регулятор кута повороту 0°, 20° і 40° або гідравлічний регулятор 0° - 40°, гусака для важких вантажів 0,4 м + 1,3 м, додаткова противага 20,5 т, різні гакові обійми, 2-й підйомний механізм, додатковий масляний радіатор, спеціальне лакування та нанесення написів. інше додаткове обладнання – на запит.

Контактний телефон:  
+38(097) 746-67-04  
+38(099) 632-13-31  
+38(044) 232-02-98

Адреса: Україна, 04060, м. Київ,  
вул. Ризька, буд. 73-г, офіс 7  
E-mail: [tovkst@gmail.com](mailto:tovkst@gmail.com)  
Website: [kievspecteh.com](http://kievspecteh.com)

Код ЄДРПОУ 42623361.  
IBAN UA573282090000026003000003717  
в АТ «АБ «Південний».

**Фото**



Контактний телефон:  
+38(097) 746-67-04  
+38(099) 632-13-31  
+38(044) 232-02-98

Адреса: Україна, 04060, м. Київ,  
вул. Ризька, буд. 73-г, офіс 7  
E-mail: [tovkst@gmail.com](mailto:tovkst@gmail.com)  
Website: [kievspecteh.com](http://kievspecteh.com)

Код ЄДРПОУ 42623361.  
IBAN UA573282090000026003000003717  
в АТ «АБ «Південний».





Контактний телефон:  
**+38(097) 746-67-04**  
**+38(099) 632-13-31**  
**+38(044) 232-02-98**

Адреса: **Україна, 04060, м. Київ,**  
**вул. Ризька, буд. 73-г, офіс 7**  
E-mail: **tovkst@gmail.com**  
Website: **kievspecteh.com**

Код ЄДРПОУ **42623361.**  
IBAN **UA573282090000026003000003717**  
в АТ «АБ «Південний».



Контактний телефон:  
**+38(097) 746-67-04**  
**+38(099) 632-13-31**  
**+38(044) 232-02-98**

Адреса: **Україна, 04060, м. Київ,**  
**вул. Ризька, буд. 73-г, офіс 7**  
E-mail: **tovkst@gmail.com**  
Website: **kievspecteh.com**

Код ЄДРПОУ 42623361.  
IBAN UA573282090000026003000003717  
в АТ «АБ «Південний».





Контактний телефон:  
+38(097) 746-67-04  
+38(099) 632-13-31  
+38(044) 232-02-98

Адреса: Україна, 04060, м. Київ,  
вул. Ризька, буд. 73-г, офіс 7  
E-mail: [tovkst@gmail.com](mailto:tovkst@gmail.com)  
Website: [kievspecteh.com](http://kievspecteh.com)

Код ЄДРПОУ 42623361.  
IBAN UA573282090000026003000003717  
в АТ «АБ «Південний».



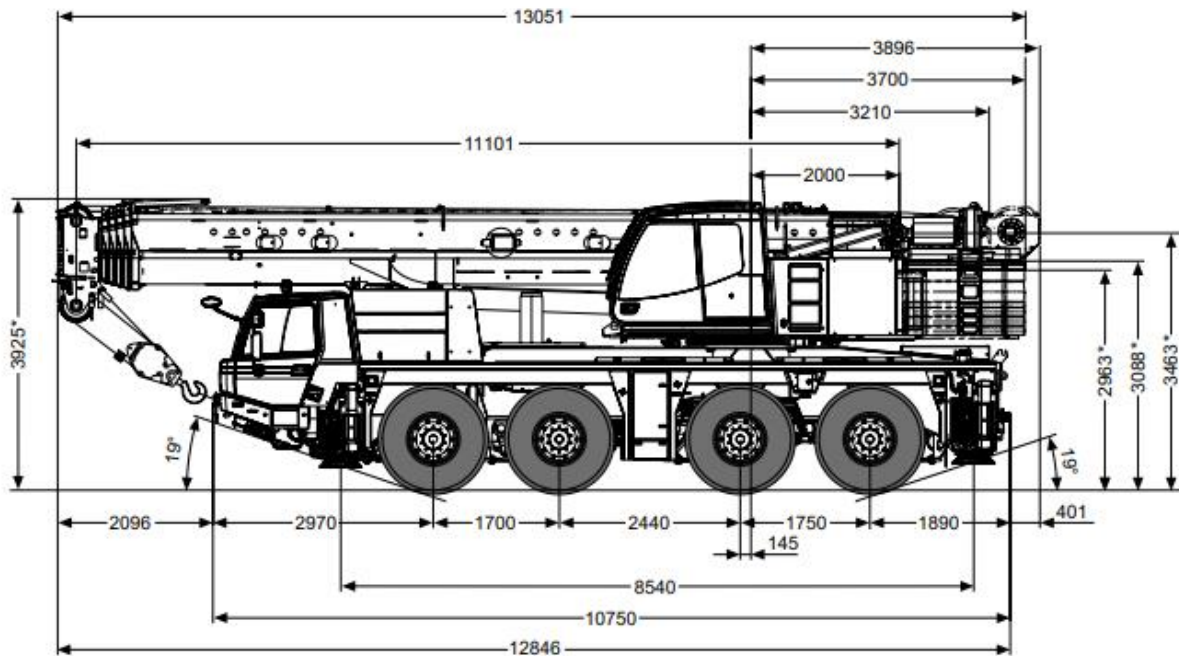
Контактний телефон:  
+38(097) 746-67-04  
+38(099) 632-13-31  
+38(044) 232-02-98

Адреса: Україна, 04060, м. Київ,  
вул. Ризька, буд. 73-г, офіс 7  
E-mail: [tovkst@gmail.com](mailto:tovkst@gmail.com)  
Website: [kievspecteh.com](http://kievspecteh.com)

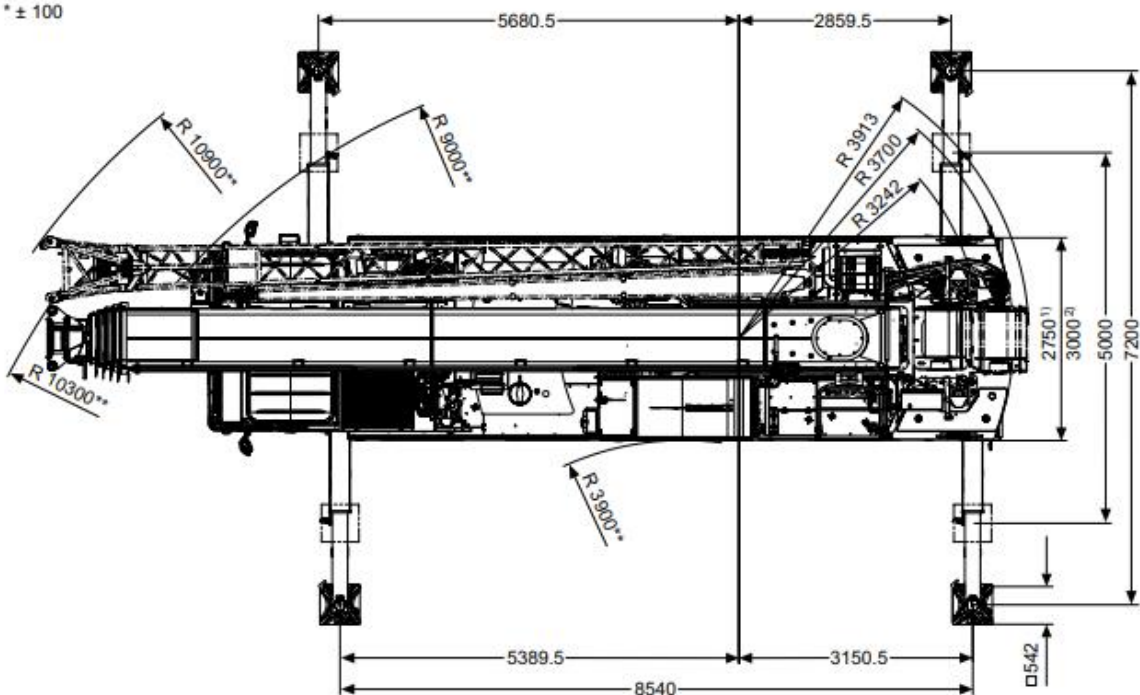
Код ЄДРПОУ 42623361.  
IBAN UA573282090000026003000003717  
в АТ «АБ «Південний».



**Креслення та схеми**



\* ± 100

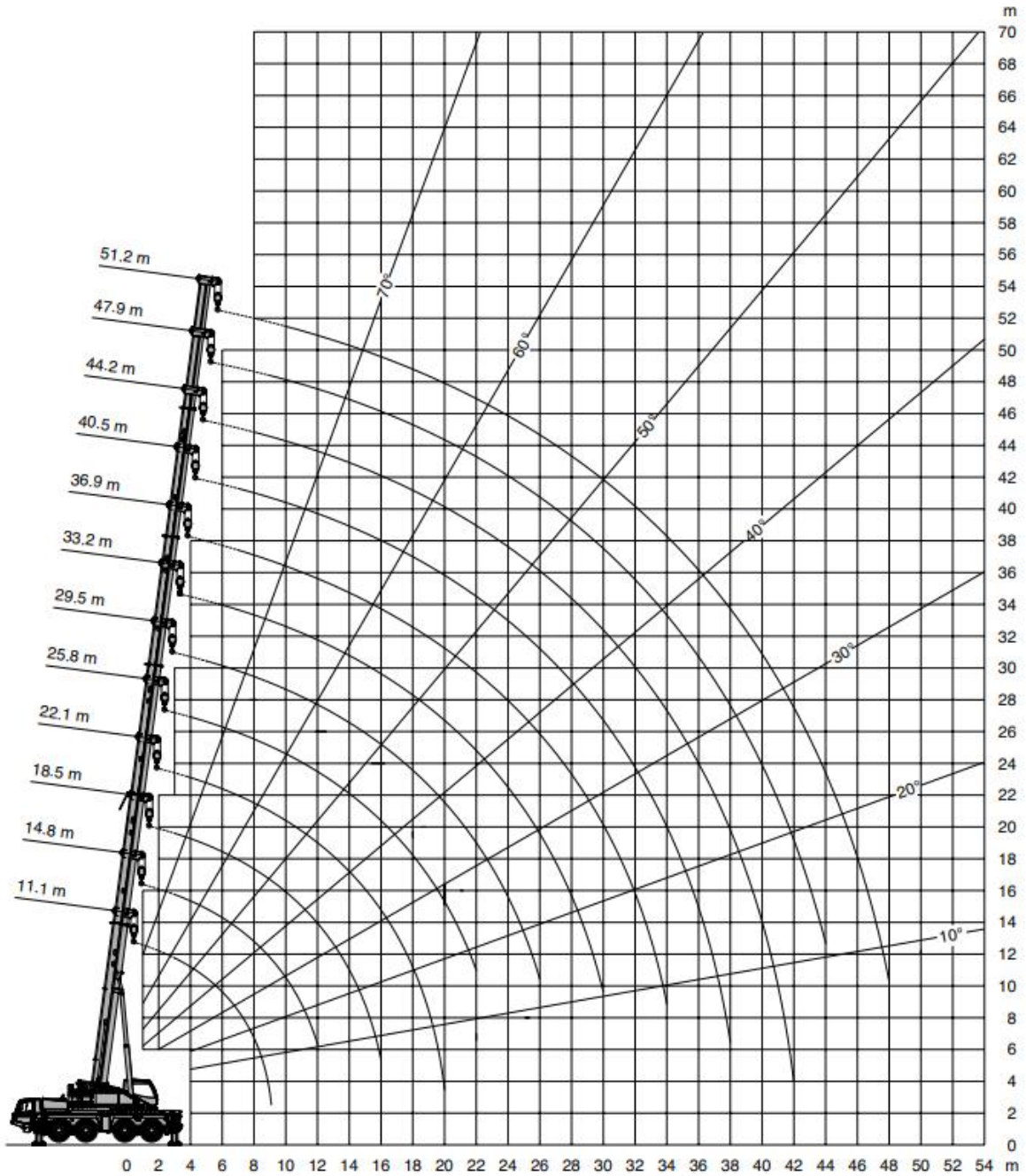


Контактний телефон:  
+38(097) 746-67-04  
+38(099) 632-13-31  
+38(044) 232-02-98

Адреса: Україна, 04060, м. Київ,  
вул. Ризька, буд. 73-г, офіс 7  
E-mail: [tovkst@gmail.com](mailto:tovkst@gmail.com)  
Website: [kievspecteh.com](http://kievspecteh.com)

Код ЄДРПОУ 42623361.  
IBAN UA573282090000026003000003717  
в АТ «АБ «Південний».

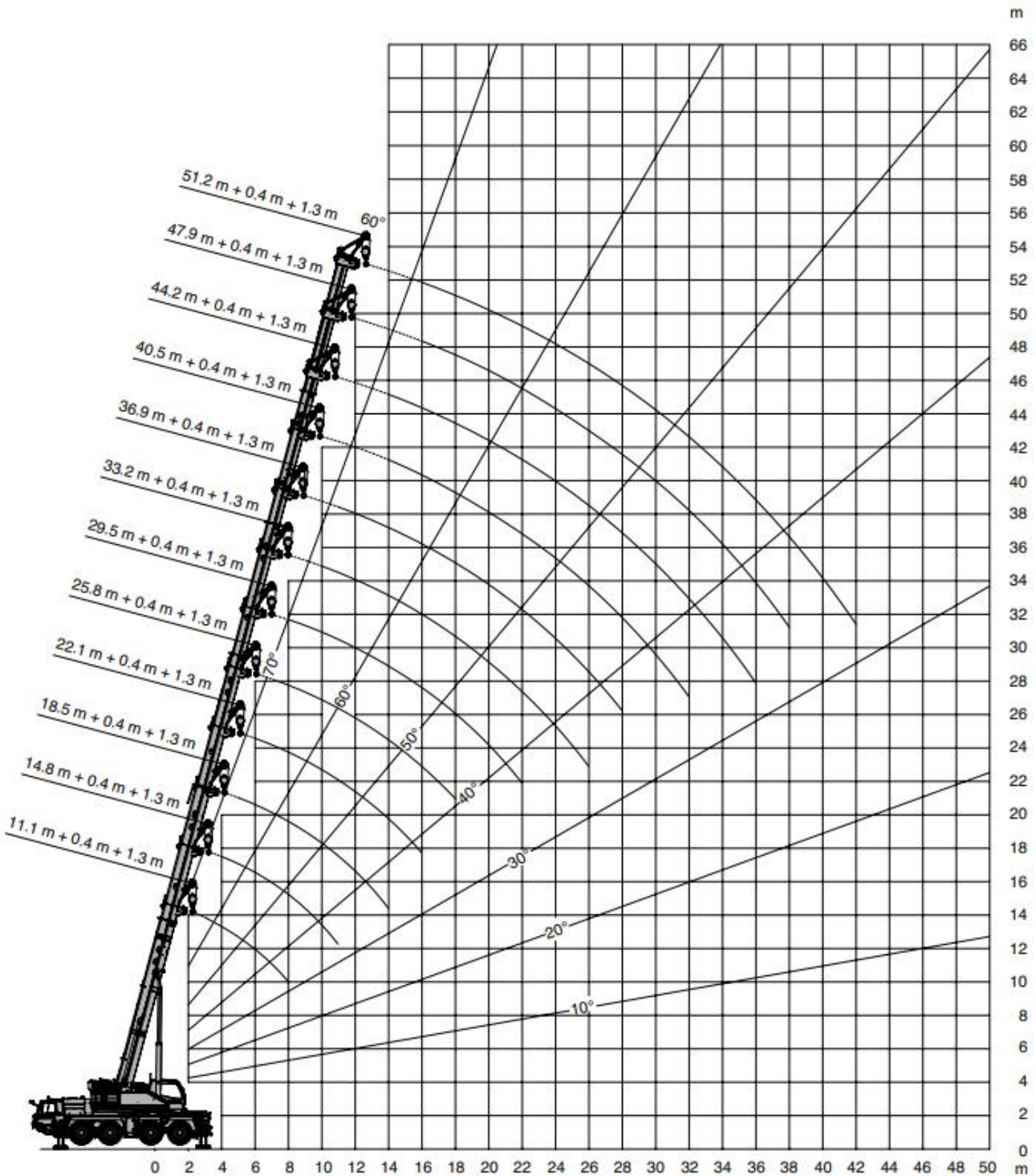




Контактний телефон:  
+38(097) 746-67-04  
+38(099) 632-13-31  
+38(044) 232-02-98

Адреса: Україна, 04060, м. Київ,  
вул. Ризька, буд. 73-г, офіс 7  
E-mail: [tovkst@gmail.com](mailto:tovkst@gmail.com)  
Website: [kievspecteh.com](http://kievspecteh.com)

Код ЄДРПОУ 42623361.  
IBAN UA573282090000026003000003717  
в АТ «АБ «Південний».

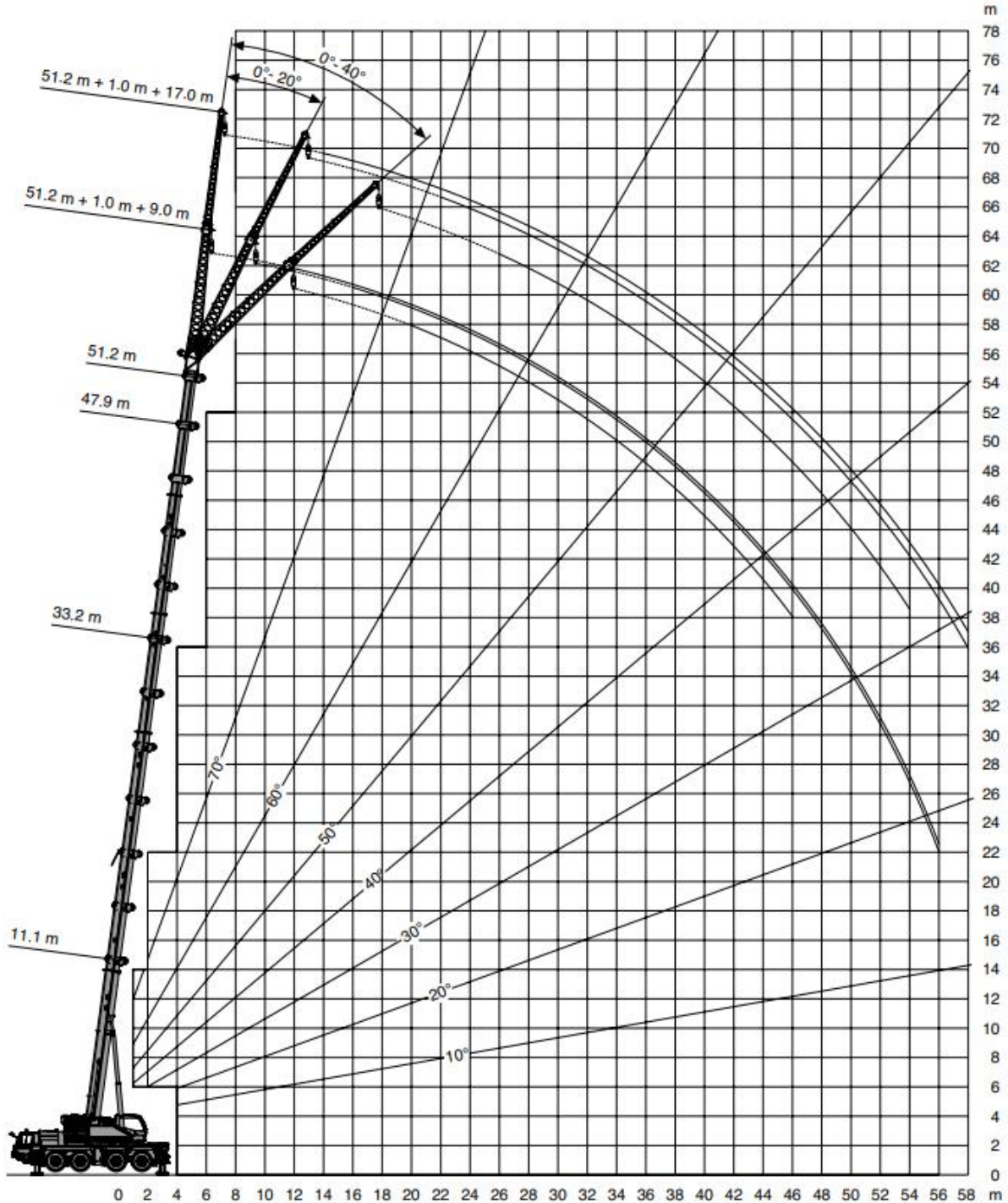


Контактний телефон:  
+38(097) 746-67-04  
+38(099) 632-13-31  
+38(044) 232-02-98

Адреса: Україна, 04060, м. Київ,  
вул. Ризька, буд. 73-г, офіс 7  
E-mail: [tovkst@gmail.com](mailto:tovkst@gmail.com)  
Website: [kievspecteh.com](http://kievspecteh.com)

Код ЄДРПОУ 42623361.  
IBAN UA573282090000026003000003717  
в АТ «АБ «Південний».



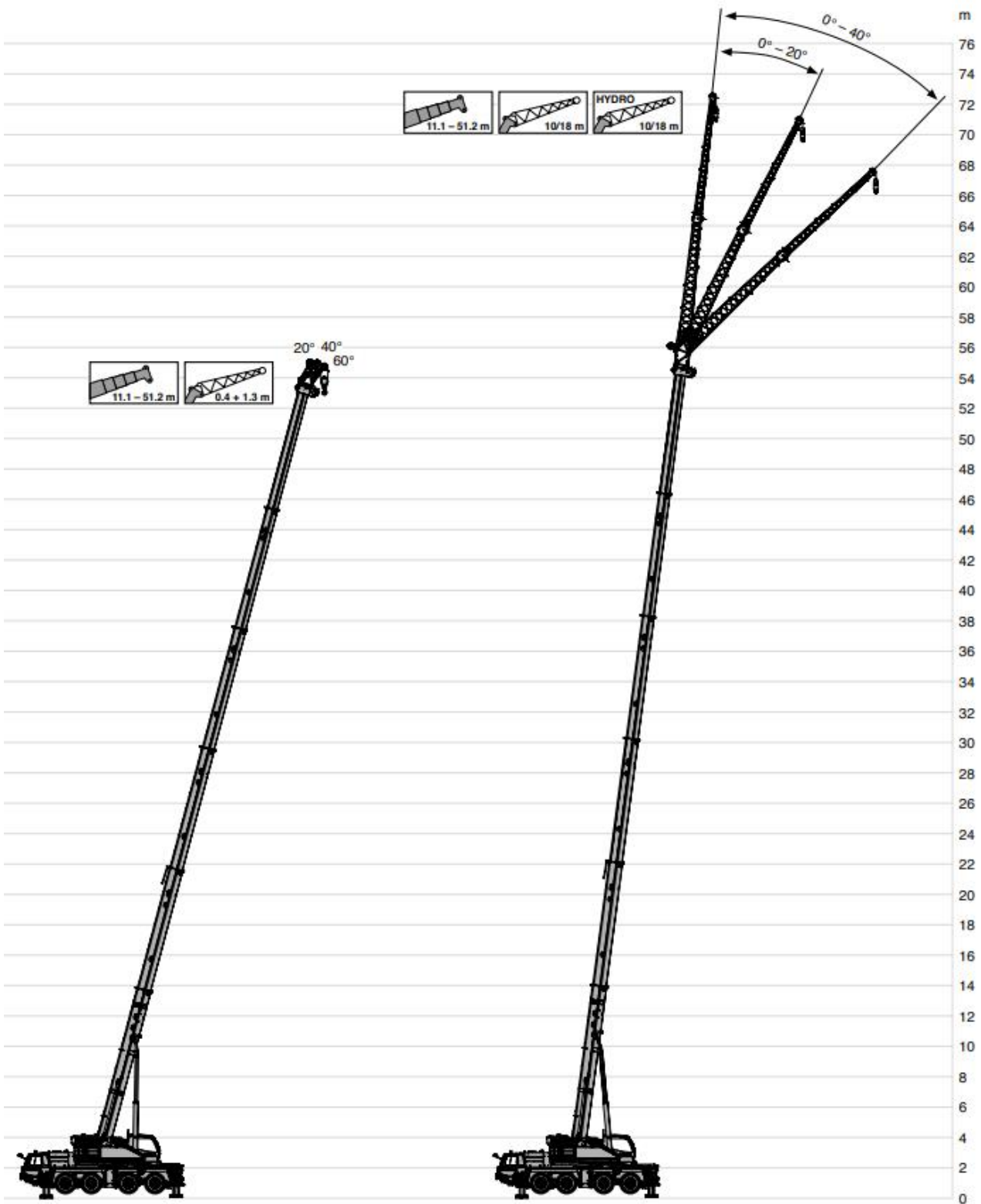


Контактний телефон:  
+38(097) 746-67-04  
+38(099) 632-13-31  
+38(044) 232-02-98

Адреса: Україна, 04060, м. Київ,  
вул. Ризька, буд. 73-г, офіс 7  
E-mail: [tovkst@gmail.com](mailto:tovkst@gmail.com)  
Website: [kievspecteh.com](http://kievspecteh.com)

Код ЄДРПОУ 42623361.  
IBAN UA573282090000026003000003717  
в АТ «АБ «Південний».





Контактний телефон:  
+38(097) 746-67-04  
+38(099) 632-13-31  
+38(044) 232-02-98

Адреса: Україна, 04060, м. Київ,  
вул. Ризька, буд. 73-г, офіс 7  
E-mail: [tovkst@gmail.com](mailto:tovkst@gmail.com)  
Website: [kievspecteh.com](http://kievspecteh.com)

Код ЄДРПОУ 42623361.  
IBAN UA573282090000026003000003717  
в АТ «АБ «Південний».

## Технічні характеристики

Параметр	Показник
Вантажність	100 т.
Мінімальна довжина стріли	11,1 м
Максимальна довжина стріли	51,2 м
Довжина гусака (подовжувач стріли)	1.7 м. / 10 м. / 18 м
Максимальна висота шківів	72,5 м
Максимальний робочий радіус	58 м
Габарити ДхШхВ	13 051 x 2 750 x 3 925 мм
Колісна база	8x6x8 (опція 8x8x8 )
Опорна база	7,2 м (6,0 м / 5,0 м) x 8,54 м
Двигун	6-циліндровий дизельний двигун Mercedes-Benz OM 470 LA
Об'єм	10,7 л
Потужність	320 кВт (435 к.с.) при 1700 об/хв
Крутний момент	2100 Н*м при 1 300 об/хв
Охолодження	рідинне
Паливний бак	400 л
Бак для присадки Ad Blue	40 л
КПП	ZF-AS-Tronic 12 AS 2531
Колеса	8 шт. 445/95 R 25 (16.00 R 25)
Швидкість повороту стріли	0 - 2 об/хв

Контактний телефон:  
+38(097) 746-67-04  
+38(099) 632-13-31  
+38(044) 232-02-98

Адреса: Україна, 04060, м. Київ,  
вул. Ризька, буд. 73-г, офіс 7  
E-mail: [tovkst@gmail.com](mailto:tovkst@gmail.com)  
Website: [kievspecteh.com](http://kievspecteh.com)

Код ЄДРПОУ 42623361.  
IBAN UA573282090000026003000003717  
в АТ «АБ «Південний».

## НАШІ КЛІЄНТИ



Агроіндустріальний  
Холдінг МХП



Onur group



McDonald's



Ikea



Sandora



Кондитерська  
фабрика «Рошен»



ТОВ «Метінвест  
холдінг»



Національна  
гвардія України



АТ «ПАТ Приват  
банк»



Окко



Укрнафта



Києво-Печерська  
Лавра



Епіцентр



FOZZY



MegaMarket



АТБ



Галичина



Карпатська  
Джерельна



КМДА



Київпастрас



ASMAP



Київмедспецтранс



RUDOMAIN



ЕРІДОН ТЕХ



ТОВ  
Укравтозапчастина



Автоцентр КІА  
Корея Моторс



Телеканал СТБ



Посольство  
Швейцарії в Україні



Посольство Швеції



Duckerhoff



КУК



Київський  
політехнічний  
інститут ім.  
Сікорського



ХНЗУ ім. Кузея



Національний інститут  
ССХІ ім. М. М. АМОСОВА



Інститут  
Гідромеханіки



Інститут Освітньої  
Аналітики

Контактний телефон:  
+38(097) 746-67-04  
+38(099) 632-13-31  
+38(044) 232-02-98

Адреса: Україна, 04060, м. Київ,  
вул. Ризька, буд. 73-г, офіс 7  
E-mail: [tovkst@gmail.com](mailto:tovkst@gmail.com)  
Website: [kievspecteh.com](http://kievspecteh.com)

Код ЄДРПОУ 42623361.  
IBAN UA573282090000026003000003717  
в АТ «АБ «Південний».