

## Автогідропідіймач DASAN CT400EX



- Кут повороту стріли: 360 °
- Бічний виліт: 26 м
- Максимальна висота підйому: 35 м
- Кількість секцій: 8 шт.
- Вантажність люльки: 400 кг

### Опис:

Автогідропідійомники розраховані на робочу висоту до 35,2 м, допустима вантажопідійомність кошика 400 кг, максимальний виліт 26 м.

Автовишки DASAN призначені для виконання різних функцій:

- висотні роботи з обслуговування та ремонту світлофорів, вуличних ліхтарів, звукоізоляції стін та забезпечення роботи охоронного освітлення.
- монтаж та сервіс електромереж, комунікаційних пристроїв зв'язку, об'єктів кабельного телебачення.

Переваги:

- Обмежувач наближення люльки до перешкоди - пристрій з датчиком простору та динаміком.
- Поворотна колиска  $\pm 60^\circ$  - поворотна люлька потрібна для покращення маневреності, підвищення зручності та швидкості роботи монтажників.
- Алюмінієва люлька - технологічне та сучасне рішення для автогідропідйомника та автовишки.
- Дистанційний радіопульт - пульт дистанційного керування або ПДК - пристрій, який дозволяє керувати автогідропідйомником, автовишкою з відстані до 50 метрів.

Особливості обладнання:

1. EBSS (система електричної стійкості ковша) автоматично регулює горизонтальність ковша шляхом компенсації прогину стріли
2. EBSS (система стійкості електричного кошика) повертає ківш паралельно робочій стінці, коли стріла обертається.
3. Реалізація мінімального радіусу повороту класу 5 тонн (нульовий хвіст)
4. Ковшовий редуктор великої місткості
5. Нова запатентована кришка стріли
6. Індикатор ковша

Фото







ТОВ «ТД «КИЇВ-СПЕЦТЕХ»  
Контактний телефон:  
**+38(097) 746-67-04**  
**+38(050) 086-92-74**

Адреса: Україна, 01054, м.Київ,  
Шевченківський р-н, вул. Ярославів  
Вал, буд. 13/2 (літера Б), офіс 3  
E-mail: [tovkst@gmail.com](mailto:tovkst@gmail.com)  
Website: [kievspecteh.com](http://kievspecteh.com)

Код ЄДРПОУ 45243844  
IBAN UA 8932 8209 0000 2600 40000 34729  
В АТ АБ Південний





ТОВ «ТД «КИЇВ-СПЕЦТЕХ»  
Контактний телефон:  
**+38(097) 746-67-04**  
**+38(050) 086-92-74**

Адреса: Україна, 01054, м.Київ,  
Шевченківський р-н, вул. Ярославів  
Вал, буд. 13/2 (літера Б), офіс 3  
E-mail: [tovkst@gmail.com](mailto:tovkst@gmail.com)  
Website: [kievspecteh.com](http://kievspecteh.com)

Код ЄДРПОУ 45243844  
IBAN UA 8932 8209 00000 2600 40000 34729  
В АТ АБ Південний



ТОВ «ТД «КИЇВ-СПЕЦТЕХ»  
Контактний телефон:  
**+38(097) 746-67-04**  
**+38(050) 086-92-74**

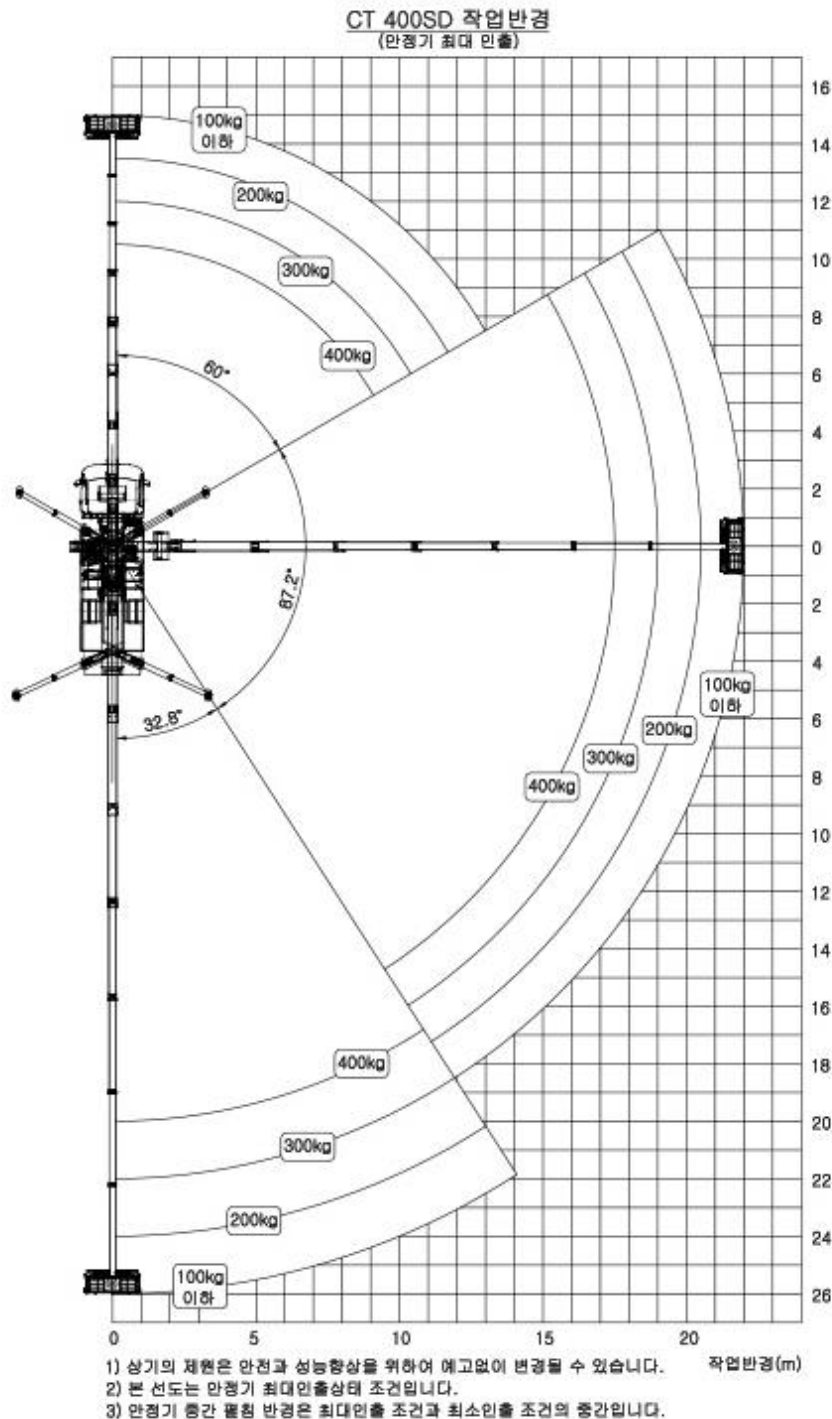
Адреса: Україна, 01054, м.Київ,  
Шевченківський р-н, вул. Ярославів  
Вал, буд. 13/2 (літера Б), офіс 3  
E-mail: [tovkst@gmail.com](mailto:tovkst@gmail.com)  
Website: [kievspecteh.com](http://kievspecteh.com)

Код ЄДРПОУ 45243844  
IBAN UA 8932 8209 00000 2600 40000 34729  
В АТ АБ Південний



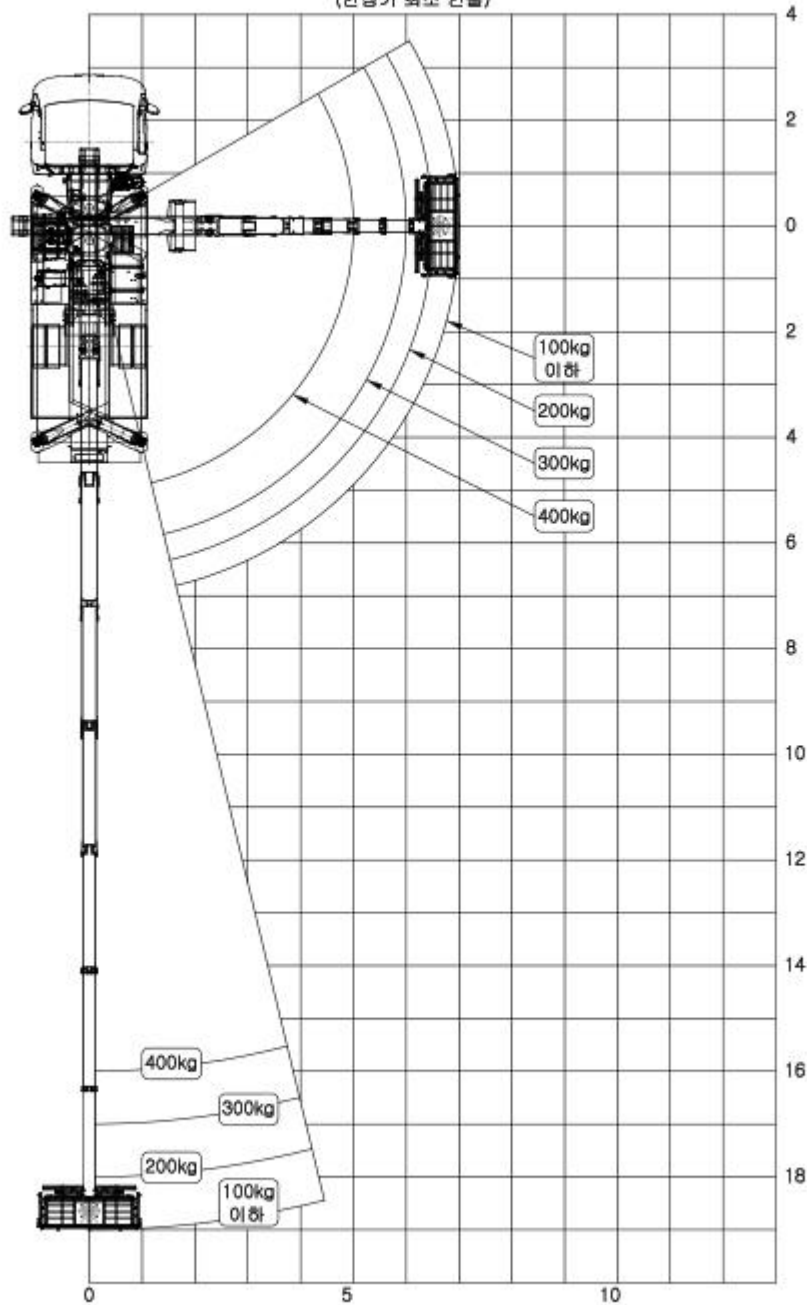


## Креслення





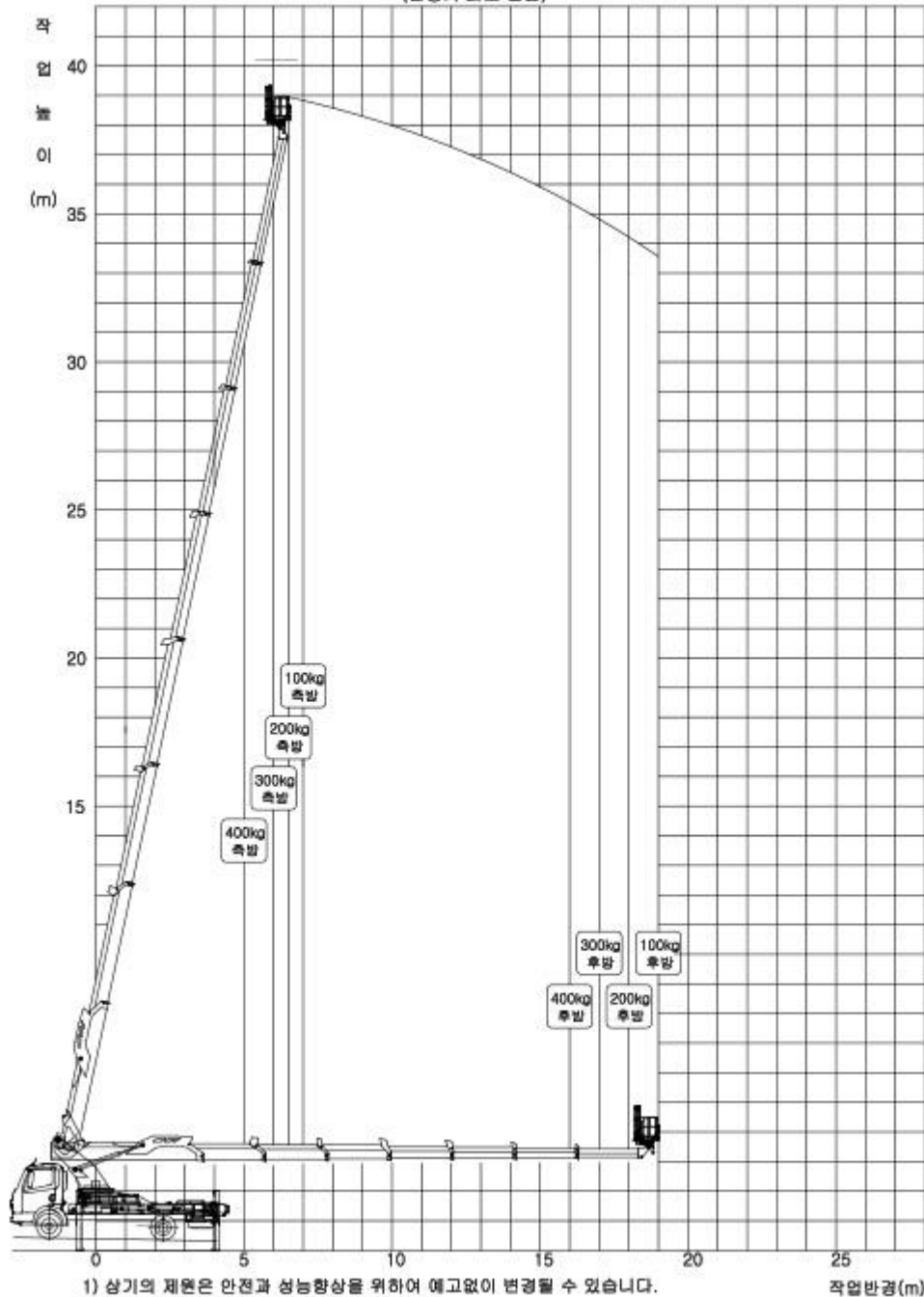
CT 400SD 작업반경  
 (안정기 최소 인출)



- 1) 상기의 제원은 안전과 성능향상을 위하여 예고없이 변경될 수 있습니다.
- 2) 본 선도는 안정기 최소인출상태 조건입니다.
- 3) 안정기 중강 뒤틀림 반경은 최대인출 조건과 최소인출 조건의 중간입니다.

작업반경(m)

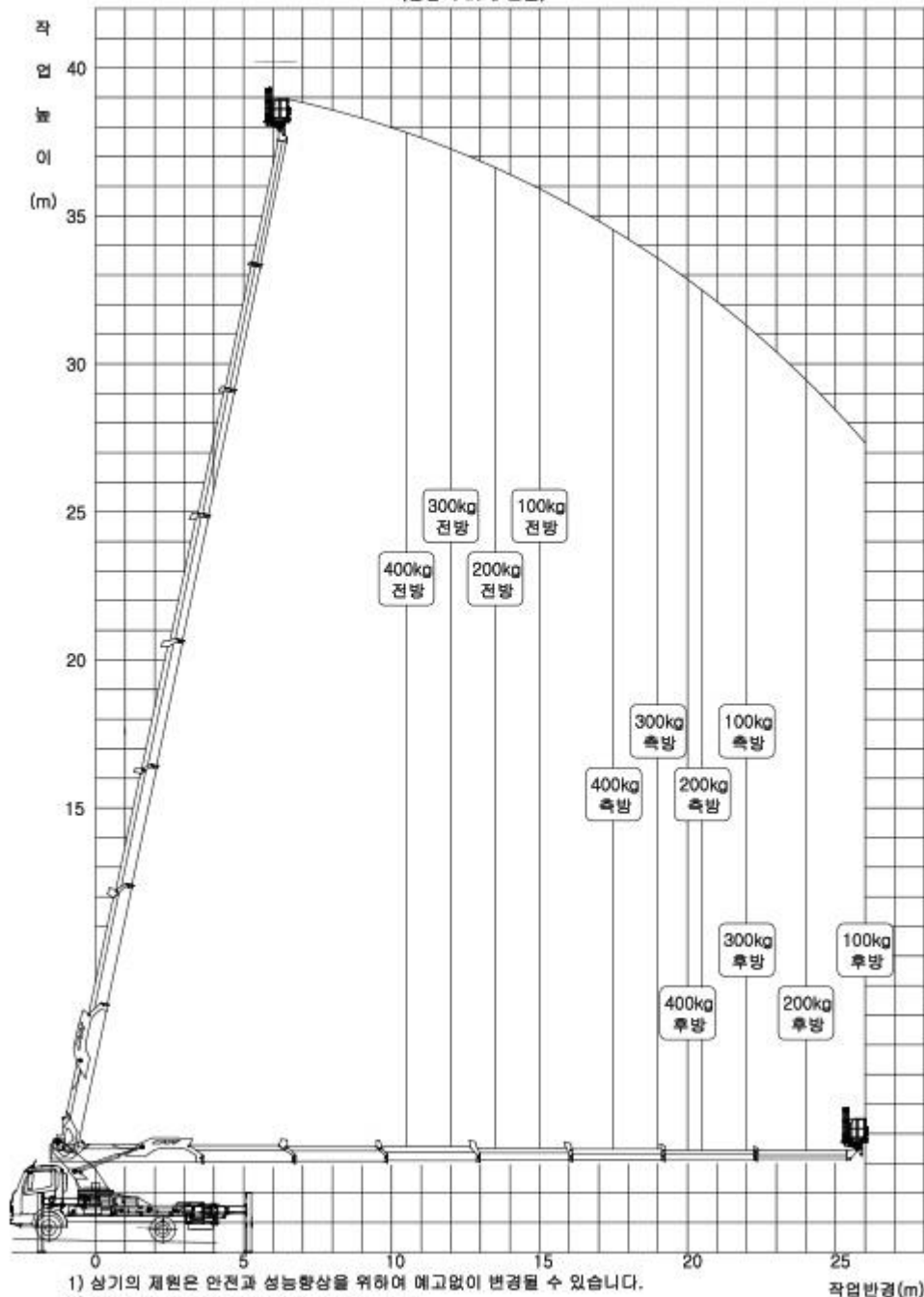
CT 400SD 작업반경  
 (안정기 최소 인출)



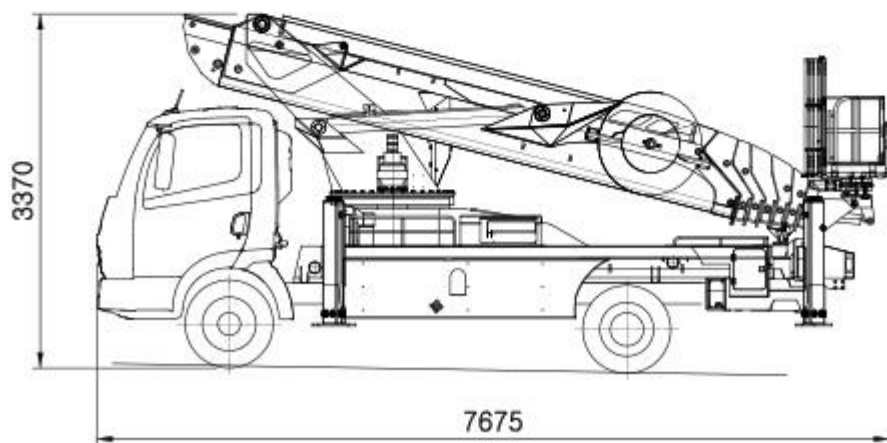
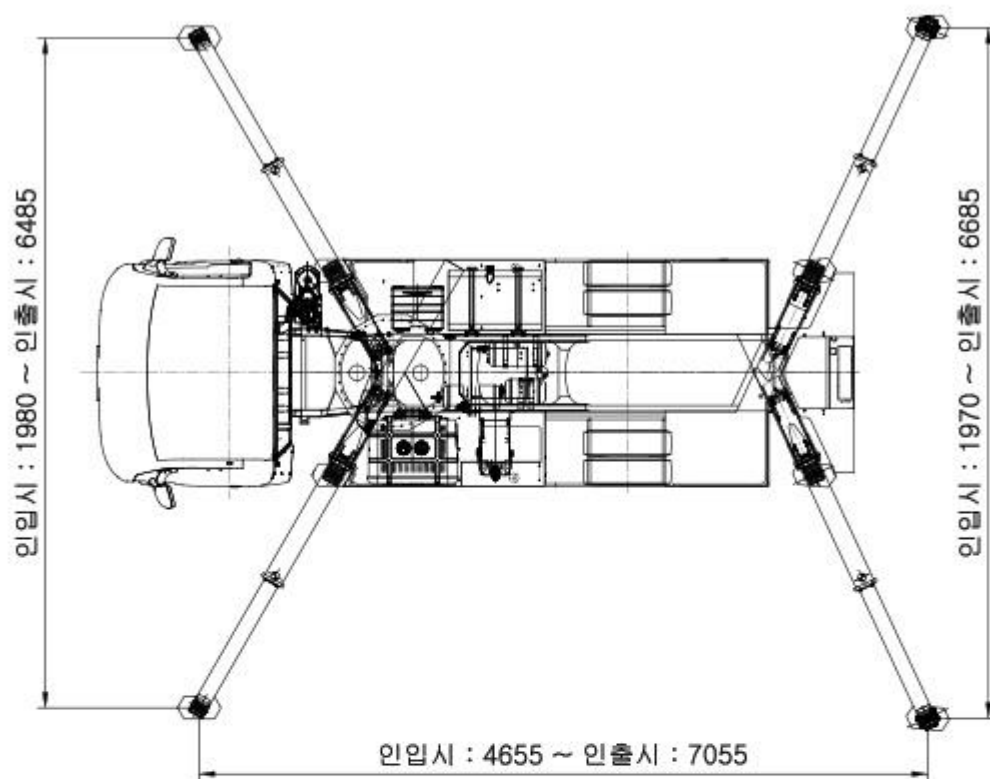
- 1) 상기의 제한은 안전과 성능향상을 위하여 예고없이 변경될 수 있습니다.
- 2) 본 선도는 안정기 최소인출상태 조건입니다.
- 3) 안정기 중간 펼침 반경은 최대인출 조건과 최소인출 조건의 중간입니다.



CT 400SD 작업반경  
 (안정기 최대 인출)



- 1) 상기의 제한은 안전과 성능향상을 위하여 예고없이 변경될 수 있습니다.
- 2) 본 선도는 안정기 최대인출상태 조건입니다.
- 3) 안정기 중간 펼침 반경은 최대인출 조건과 최소인출 조건의 중간입니다.





## Технічні характеристики

Параметр		СТ-400SD
Номінальне навантаження на ковш		400 кг
Розмір кабіни (Д x Ш x В)	Під час водіння	1570 x 490 x 1100 (базова специфікація)
	При роботі	3040 x 1030 x 1100 (базова специфікація)
Максимальний робочий радіус		26м
Максимальна робоча висота / висота підлоги верстака		40м/38м
Допустимий ухил		2°
Номінальна витрата		40л/хв
Ємність бака гідравлічного масла		120л
Тиск встановлення скидання		220 кг/м <sup>2</sup>
Стріла	форму	Пряма 7-кутна 8-ступенева стріла високої міцності
	Метод зняття/депозиту	2-циліндровий 5-ступінчастий ланцюг висувного типу
	Швидкість виведення/введення	Виведення: 75 сек / Виведення: 24 сек
	швидкість хвилястості	Підйом: 52 сек. / Спуск: 45 сек
	кут рельєфу	від -17° до 78°
	форму	Гідромотор + черв'ячний редуктор
	кут повороту	±180 ° кінцеве обертання
	швидкість обертання	0,4 об/хв

пристрої безпеки	запобіжний клапан	запобіжний клапан	
		пілотний зворотний клапан	
		Надцентровий клапан Derrick	
		Телеподвійний надцентральний клапан	
	пристрій безпеки	Пристрій індикатора кута нахилу стріли	
		пристрій аварійної зупинки	
		індикатор рівня оснащення	
		сигналізація та пристрої сигналізації	
		датчик моменту	
		Пристрій виявлення хвилястості Дерріка (блокування стріли та стабілізатора)	
		Пристрій визначення навантаження ковша	
		Датчик кута, датчик відстані, контролер AML	
		Пристрій визначення горизонтальної відстані стабілізатора	
		-	
Додатково	основний	Алюмінієва посадочна коробка (для вивісок)	
	Під час водіння	1740 x 560 x 1000 (опціонально)	
	При роботі	3000 x 995 x 1000 (опціонально)	



## НАШІ КЛІЄНТИ



Агроіндустріальний  
Холдінг МХП



Onur group



McDonald's



Ikea



Sandora



Кондитерська  
фабрика «Рошен»



ТОВ «Метінвест  
холдінг»



Національна  
гвардія України



АТ «ПАТ Приват  
банк»



Окко



Укрнафта



Києво-Печерська  
Лавра



Епіцентр



FOZZY



MegaMarket



АТБ



Галичина



Карпатська  
Джерельна



КМДА



Київпастран



ASMAP



Київмедспецтранс



RUDOMAIN



ЕРІДОН ТЕХ



ТОВ  
Укравтозапчастина



Автоцентр KIA  
Корея Моторс



Телеканал СТБ



Посольство  
Швейцарії в Україні



Посольство Швеції



Dyckerhoff



КУК



Київський  
політехнічний  
інститут ім.  
Сікорського



ХНЗУ ім. Кузеvца



Національний інститут  
ССХІ ім. М. М. АМОСОВА



Інститут  
Гідромеханіки



Інститут Освітньої  
Аналітики