

## Автогідропідіймач DASAN CT320EX на HYUNDAI EX10



- Кут повороту стріли: 360 °
- Бічний виліт: 20 м
- Максимальна висота підйому: 32 м
- Кількість секцій: 7 шт.
- Вантажність люльки: 300 кг

### Опис:

Автогідропідійомники із серії SKYMAN розраховані на робочу висоту до 31,9 м, допустима вантажопідйомність колиски 300 кг, максимальний виліт 20/25,5 м.

Автогідропідійомник DASAN монтується на шасі 10 т з суперкороткою колісною базою. Модель була отримана в результаті послідовного підвищення якості протягом багатьох років. Операційні особливості та функціональність автовишки DASAN перевершує аналогічні моделі цього ж класу.

Автовежі DASAN призначені для виконання різних функцій:

- висотні роботи з обслуговування та ремонту світлофорів, вуличних ліхтарів, звукоізоляції стін та забезпечення роботи охоронного освітлення.
- монтаж та сервіс електромереж, комунікаційних пристроїв зв'язку, об'єктів кабельного телебачення.

### Шасі

Hyundai EX10 з вантажопідйомністю до 7 000 кг, з колісною формулою 4x2. Дана версія вантажних автомобілів Hyundai поставляється з турбодизельними двигунами D4GA потужністю 170 к. с., відповідними екологічному класу Євро-5. Колісна база шасі становить 3600 мм. Допустиме навантаження на передню вісь 3.7 т., на задню вісь 6.6 т. Габаритні розміри шасі (ДхШхВ) 6375 x 2028 x 2290 мм.

Дана версія вантажних автомобілів Hyundai поставляється з тербодизельними двигунами D4GA потужністю 170 л. с., відповідними екологічному класу Євро-5. Механічна коробка передач T60S5 має 5 ступенів перемикування. Однорядна кабіна, оснащена трьома посадочними місцями з ременями безпеки. Обсяг паливного бака складає 150 літрів.

Технічні характеристики та експлуатаційні показники даного шасі дозволяють реалізувати на базі даного шасі велику кількість кузовних надбудов, починаю від простих бортових платформ та різних версій фургонів до автовишок з значними характеристиками. Щодо ціни на Hyundai EX10 та вартості кузовних надбудов ви можете уточнити у менеджерів нашої компанії.



Фото





ТОВ «ТД «КИЇВ-СПЕЦТЕХ»  
Контактний телефон:  
**+38(097) 746-67-04**  
**+38(050) 086-92-74**

Адреса: Україна, 01054, м.Київ,  
Шевченківський р-н, вул. Ярославів  
Вал, буд. 13/2 (літера Б), офіс 3  
E-mail: [tovkst@gmail.com](mailto:tovkst@gmail.com)  
Website: [kievspecteh.com](http://kievspecteh.com)

Код ЄДРПОУ 45243844  
IBAN UA 8932 8209 00000 2600 40000 34729  
В АТ АБ Південний







ТОВ «ТД «КИЇВ-СПЕЦТЕХ»  
Контактний телефон:  
**+38(097) 746-67-04**  
**+38(050) 086-92-74**

Адреса: Україна, 01054, м.Київ,  
Шевченківський р-н, вул. Ярославів  
Вал, буд. 13/2 (літера Б), офіс 3  
E-mail: [tovkst@gmail.com](mailto:tovkst@gmail.com)  
Website: [kievspecteh.com](http://kievspecteh.com)

Код ЄДРПОУ 45243844  
IBAN UA 8932 8209 0000 2600 40000 34729  
В АТ АБ Південний





ТОВ «ТД «КИЇВ-СПЕЦТЕХ»  
Контактний телефон:  
**+38(097) 746-67-04**  
**+38(050) 086-92-74**

Адреса: Україна, 01054, м.Київ,  
Шевченківський р-н, вул. Ярославів  
Вал, буд. 13/2 (літера Б), офіс 3  
E-mail: [tovkst@gmail.com](mailto:tovkst@gmail.com)  
Website: [kievspecteh.com](http://kievspecteh.com)

Код ЄДРПОУ 45243844  
IBAN UA 8932 8209 0000 2600 40000 34729  
В АТ АБ Південний





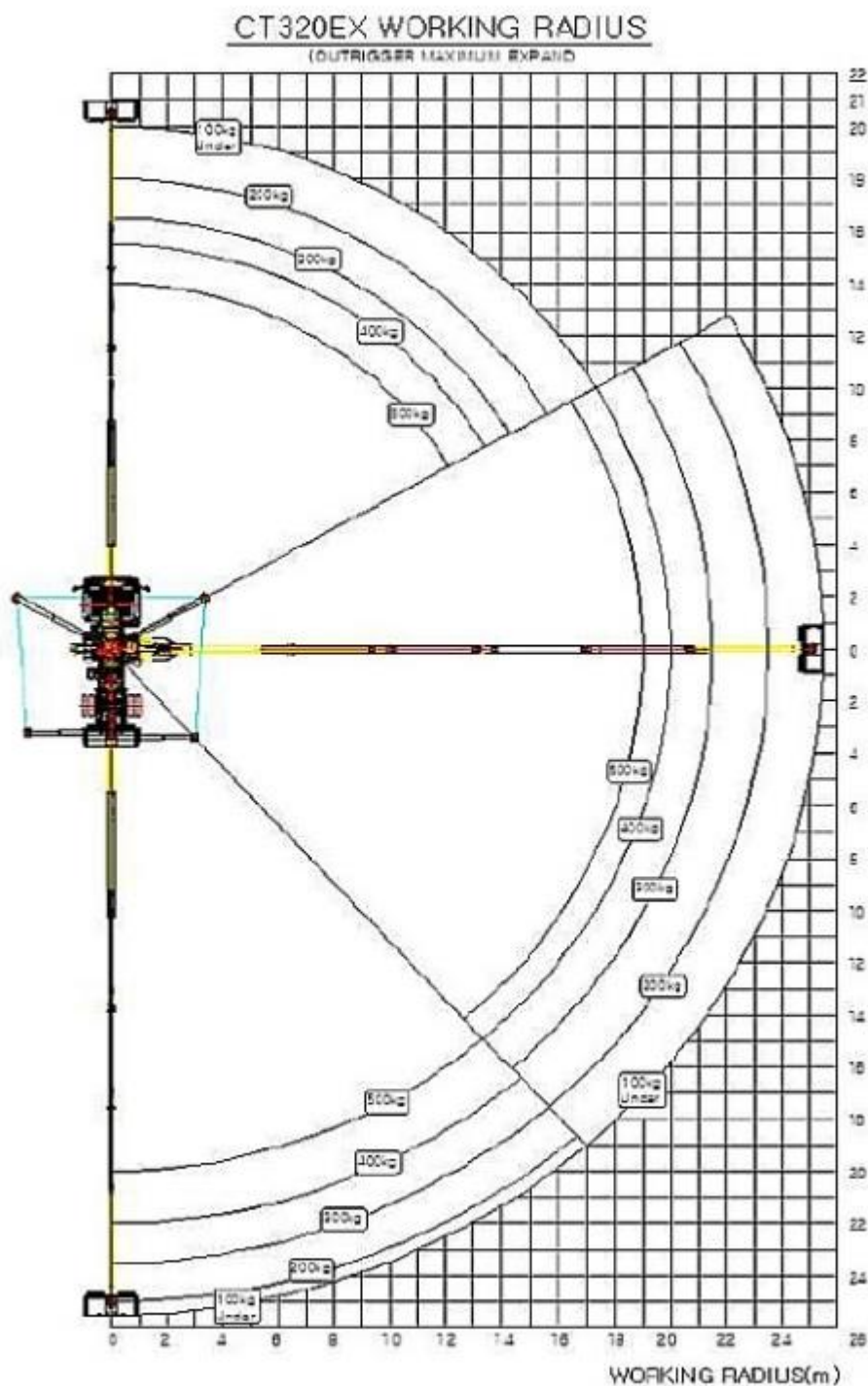
ТОВ «ТД «КИЇВ-СПЕЦТЕХ»  
Контактний телефон:  
**+38(097) 746-67-04**  
**+38(050) 086-92-74**

Адреса: Україна, 01054, м.Київ,  
Шевченківський р-н, вул. Ярославів  
Вал, буд. 13/2 (літера Б), офіс 3  
E-mail: [tovkst@gmail.com](mailto:tovkst@gmail.com)  
Website: [kievspecteh.com](http://kievspecteh.com)

Код ЄДРПОУ 45243844  
IBAN UA 8932 8209 0000 2600 40000 34729  
В АТ АБ Південний



## Креслення

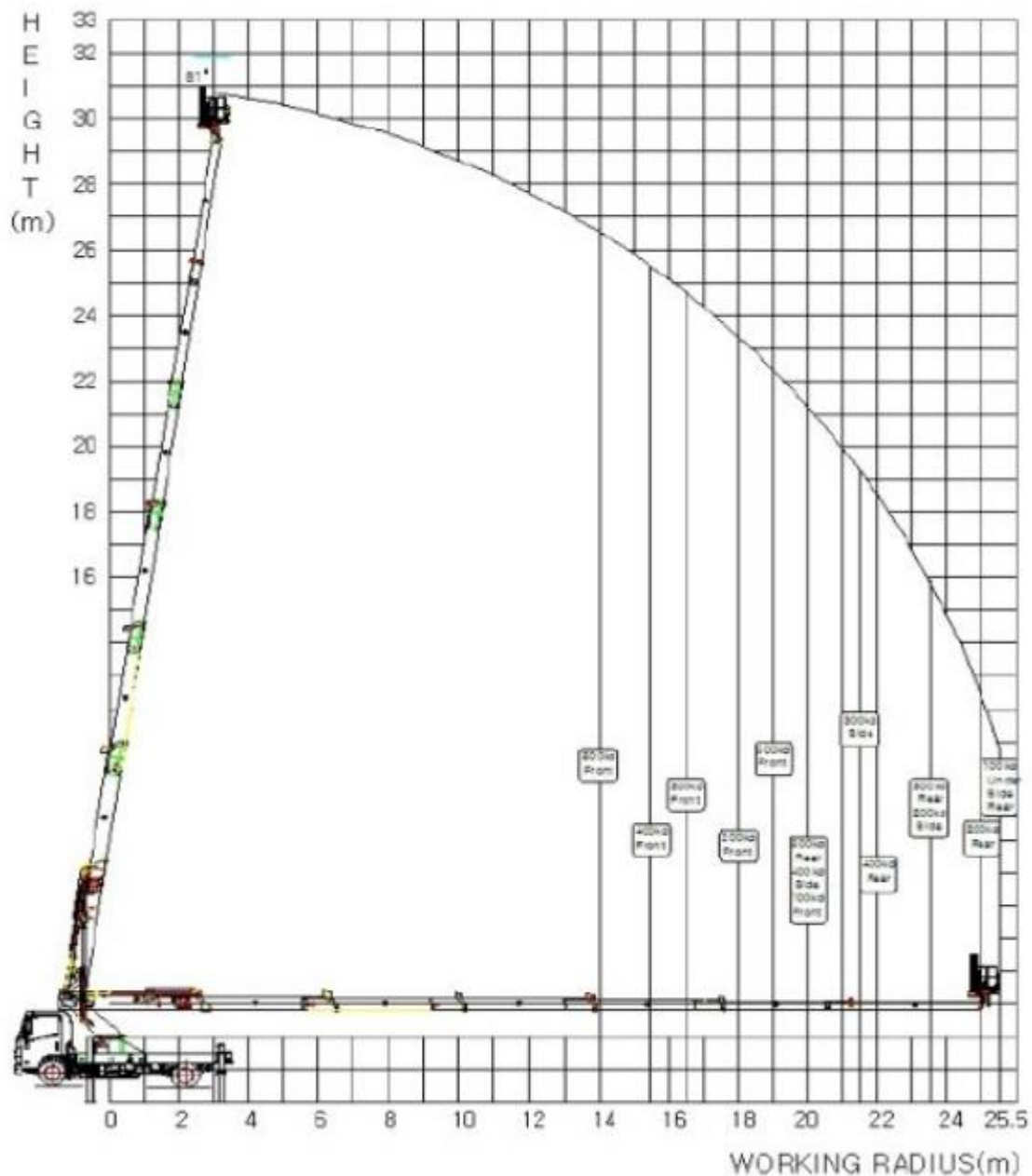


ТОВ «ТД «КИЇВ-СПЕЦТЕХ»  
Контактний телефон:  
**+38(097) 746-67-04**  
**+38(050) 086-92-74**

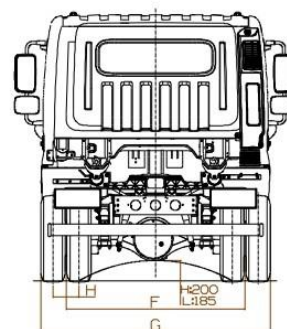
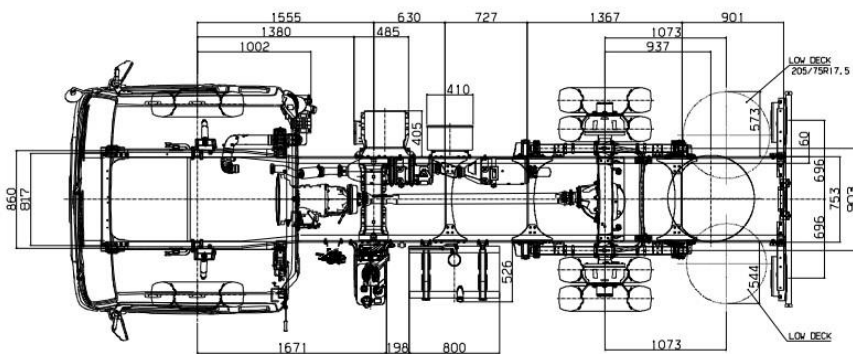
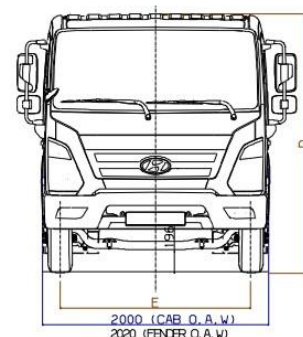
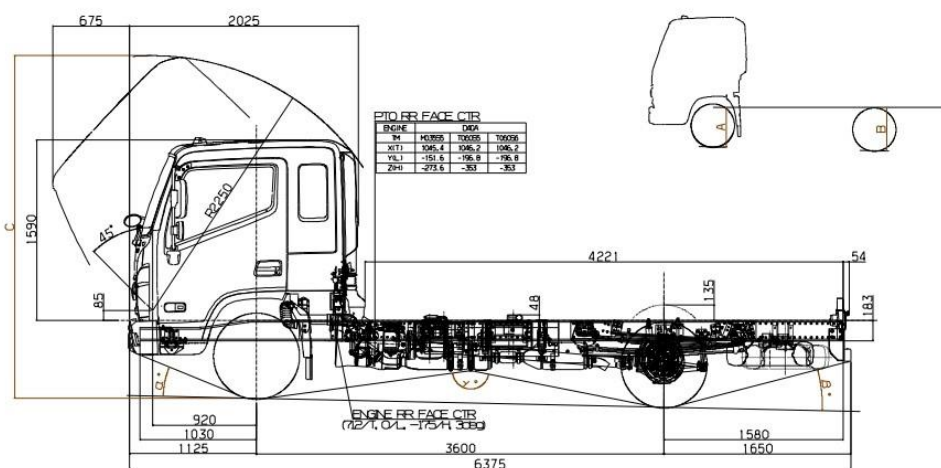
Адреса: Україна, 01054, м.Київ,  
Шевченківський р-н, вул. Ярославів  
Вал, буд. 13/2 (літера Б), офіс 3  
E-mail: [tovkst@gmail.com](mailto:tovkst@gmail.com)  
Website: [kievspecteh.com](http://kievspecteh.com)

Код ЄДРПОУ 45243844  
IBAN UA 8932 8209 00000 2600 40000 34729  
В АТ АБ Південний

CT320EX WORKING RADIUS  
 (OUTRIGGER MAXIMUM EXPAND)







ТОВ «ТД «КИЇВ-СПЕЦТЕХ»  
 Контактний телефон:  
**+38(097) 746-67-04**  
**+38(050) 086-92-74**

Адреса: Україна, 01054, м.Київ,  
 Шевченківський р-н, вул. Ярославів  
 Вал, буд. 13/2 (літера Б), офіс 3  
 E-mail: [tovkst@gmail.com](mailto:tovkst@gmail.com)  
 Website: [kievspecteh.com](http://kievspecteh.com)

Код ЄДРПОУ 45243844  
 IBAN UA 8932 8209 00000 2600 40000 34729  
 В АТ АБ Південний

## Технічні характеристики

Параметр	Показник
Модель	СТ320ЕХ
Кошик максимальна вантажність	300 кг
Макс/ Робочий радіус	20 м/300 кг (задня сторона)
Максимальна/робоча висота	31,9 м
Макс. Висота платформи	29,9 м
Номінальна витрата масла	40 л/хв
Ємність масляного баку	100 л
<b>Стріла</b>	
Тип стріли	Шестикутний
Тип розширення/відведення	2 циліндра + 4 подовжувача ланцюга (7 ступінчастих стріл)
Швидкість висування/відведення	Роскладання 29 сек / Складання: 26 сек
Кут вниз/вгору	17°~81°
<b>Аутригери</b>	
Передні	Горизонтальне/вертикальне автоматичне подовження: макс. 6,84 м
Задні	Горизонтальне/вертикальне автоматичне подовження: макс. 6,02 м
Тип	Гідравлічний двигун + Черв'ячний редуктор
<b>Робочий простір</b>	
Кут	Праворуч і ліворуч / кожен на 180°
Швидкість повороту стріли	1,1 об/хв
<b>Люлька (кошик)</b>	
Розміри люльки	1 740 (3 000) x 560 (995) x 1 000 ( ) Розмір розширення
Місткість	2 особи/500 кг (включаючи людину)
Матеріал	Сталь і алюміній



<b>Запобіжні пристрої</b>	
Запобіжний клапан, SEMI AML	+
Подвійний центровий клапан для запобігання падінню стріли	+
Подвійний надцентровий клапан для запобігання самоскалданню та самовисуванню	+
Сертифікат безпеки для системи аварійної зупинки та аварійного насоса.	+
Система запобігання перекиданню та система запобігання перевантаженню	+
Система автоматичного вирівнювання анемометра для кошика/пристрій визначення навантаження для кошика	+
<b>Основна специфікація</b>	
Виносна опора автоматичного подовження	головна, задня
Бездротовий пульт дистанційного керування (Hetronic)/Робоча лампа/Дивертерний клапан/Інструменти OVM Котушки з дротом, Автоматичні системи вирівнювання	+
<b>Обладнання</b>	
Варіант	Інвертор (6 кВт) / лебідка 1 комплект (включаючи пристрій безпеки лебідки) / ящик для інструментів
Вага обладнання	близько 6 800 кг
Повна маса автомобіля необхідна для встановлення обладнання	понад 10 000 кг

## Технічні характеристики шасі HYUNDAI EX10

Параметр	Показник
Країна виробник	Корея
Загальні характеристики	
Колісна формула	4x2
Колісна база, мм	3 600
Повна маса автомобіля, кг	10 300
Споряджена маса шасі, кг	3 300
Допустиме навантаження на передню вісь, кг	3 700
Допустиме навантаження на на задню вісь, кг	6 600
Вантажопідйомність шасі, кг	7 000
Довжина x Ширина x Висота, мм	6 375 x 2 028 x 2 290
Двигун	
Модель	D4GA
Екологічний клас	Euro 5
Об'єм, см <sup>3</sup>	3 900
Потужність, к.с. /об.хв	170/2500
Крутний момент, кг.м/ об.хв	609/1200
КПП	
T0 60S5, механічна	6 передніх / 1 задня
Гальма	
повністю пневматичні передні / задні	барабанні / барабанні
Шини	
Розмірність	225 R70/17.5
Паливний бак	
Об'єм, л	150



## НАШІ КЛІЄНТИ



Агроіндустріальний  
Холдінг МХП



Onur group



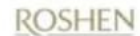
McDonald's



Ikea



Sandora



Кондитерська  
фабрика «Рошен»



ТОВ «Метінвест  
холдінг»



Національна  
гвардія України



АТ «ПАТ Приват  
банк»



Окко



Укрнафта



Києво-Печерська  
Лавра



Епіцентр



FOZZY



MegaMarket



АТБ



Галичина



Карпатська  
Джерельна



КМДА



Київпастрас



ASMAP



Київмедспецтранс



RUDOMAIN



ЕРІДОН ТЕХ



ТОВ  
Укравтозапчастина



Автоцентр KIA  
Корея Моторс



Телеканал СТБ



Посольство  
Швейцарії в Україні



Посольство Швеції



Duckerhoff



КУК



Київський  
політехнічний  
інститут ім.  
Сікорського



ХНЗУ ім. Кузевиця



Національний інститут  
ССХІ ім. М. М. АМОСОВА



Інститут  
Гідромеханіки



Інститут Освітньої  
Аналітики