

Автогідропідіймач DASAN CT290EX на IVECO Eurocargo ML110 4x4



- Кут повороту стріли: 360 °
- Бічний виліт: 18 м
- Максимальна висота підйому: 28 м
- Кількість секцій: 7 шт.
- Вантажність люльки: 300 кг

Опис:

Модель DASAN CT290EX – телескопічний автогідропідіймач, що встановлюється на вантажівках з мінімальною масою від 8,5 т. Максимальна робоча висота 28,6 м із максимальним вильотом 18 (20,5) м. Безпечне робоче навантаження 300 (100) кг. Обертання надземної частини складає 360 градусів.

Обладнання

Автогідропідійомники розраховані на робочу висоту до 28,6 м, допустима вантажопідійомність люльки 300 кг, максимальний виліт 18/20,5 м.

Автогідпідйомник DASAN монтується на шасі 8,5 т з суперкороткою колісною базою. Модель була отримана в результаті послідовного підвищення якості протягом багатьох років. Операційні особливості та функціональність автовишки DASAN перевершує аналогічні моделі цього ж класу.

Автовежі DASAN призначені для виконання різних функцій:

- висотні роботи з обслуговування та ремонту світлофорів, вуличних ліхтарів, звукоізоляції стін та забезпечення роботи охоронного освітлення.
- монтаж та сервіс електромереж, комунікаційних пристроїв зв'язку, об'єктів кабельного телебачення.

Шасі

IVECO EuroCargo 4x4 займає важливе місце серед позашляховиків. Обладнаний повним приводом, він здатний долати найважчі дорожні умови і виконувати складні завдання з вражаючою рухливістю для автомобіля з такою високою вантажопідйомністю. EuroCargo 4x4 характеризується особливими системами захисту конструкції, сконструйованими для надскладних умов бездоріжжя, а саме: висота рами, сталевий бампер, підніжки, спеціальний захист радіатора, задній протівідкатний захист та металеві решітки для захисту фар. Це потужний повнопривідний автомобіль, який з легкістю здатний виконати найскладніші завдання, наприклад:

- будівництво доріг та цивільне будівництво,
- експлуатація в умовах бездоріжжя,
- обслуговування зимових доріг,
- обслуговування енергетичних ліній і систем у зонах бездоріжжя,
- надзвичайні ситуації та аварійна дорожня служба,
- робота в гірських умовах.

Двигун IVECO EuroCargo 4x4 обладнаний 6-циліндровим 6-літровим двигуном Testor 6, що має три варіанти потужності:

- 220 к.с. (крутний момент 680 Нм від 1200 до 2100 об/хв)
- 250 к.с. (крутний момент 850 Нм від 1250 до 2100 об/хв)
- 280 к.с. (крутний момент 950 Нм від 1250 до 2100 об/хв)

Завдяки наявності у двигунах Tector 6 системи впорскування Common Rail і турбокомпресора з перепускним клапаном, EuroCargo відрізняється найнижчими показниками по витраті палива серед автомобілів свого класу. Усі двигуни Tector 6 в стандартному варіанті відповідають вимогам EEV (вдосконалений екологічно безпечний автомобіль), що досягається за допомогою технології виборчого каталітичного відновлення азоту (SCR) з використанням добавки AdBlue. Двигуни Tector 6, безсумнівно, найкращі у своєму класі завдяки своїм неперевершеним якостям таким, як:

- найкраще співвідношення між крутним моментом і робочим об'ємом двигуна;
- більш висока пристосованість - максимальний крутний момент досягається навіть при мінімальному числі обертів (навіть при 1200 об/хв) і залишається постійним в широкому робочому діапазоні. Це забезпечує плавний хід, більш рідкісне перемикання передач і більш високу ефективність;
- менші експлуатаційні витрати з інтервалом заміни масла до 80 тис. км для двигуна і 300 тис. км для трансмісії;
- двигуни на EuroCargo 4x4 мають в стандартній комплектації пристрій гальмування з регулюванням вихлопу дросельним клапаном у вихлопній трубі.

Трансмісія EuroCargo 4x4 обладнаний новою ручною 6-ступінчастою коробкою передач ZF з системою перемикання "servoshift", що забезпечує легке включення навіть у найважчих умовах. Можна замовити трансмісію, комбіновану з вижимними педалями зчеплення і коробками відбору потужності, що включаються електронними пристроями (макс. крутний момент 1000 Нм). Постійний повний привід включається центральним диференціалом, який передбачений для розподілу крутного моменту між керованими і ведучими осями. Крім того, водій може вибрати швидке або повільне перемикання залежно від умов експлуатації (шосе/бездоріжжя). Всі диференціали (передній, центральний і задній) обладнані в стандартній комплектації ручним блокуванням диференціала. EuroCargo 4x4 комплектується керованою віссю з подвійним редуктором. Колеса ведучого мосту можуть бути з одинарною та подвійною ошиновкою.

Модельний ряд Повнопривідний IVECO EuroCargo пропонується з двома типами кабін:

- Денна кабіна
- Кабіна зі спальним місцем та стандартним дахом.

Якість життя на борту автомобіля дуже висока. Стандартне сидіння водія на пневмопідвісці максимізує комфорт і забезпечує безпеку і зручність навіть в

найскладніших умовах бездоріжжя. EuroCargo 4x4 має шасі, виготовлене з міцної високолегованої сталі, з повністю рівною площиною, яке дозволяє монтувати кузова довжиною від 4000 до 6000 мм. Підвіска Eurocargo 4x4 зроблена з надміцних параболічних ресор, плюс телескопічні амортизатори. Є два варіанти повної маси автомобіля:

- 11,5 т (макс. навантаження 5200 кг на передню вісь і 7100 кг на задню вісь)
- 15,0 т (макс. навантаження 5700 кг на передню вісь і 10000 кг на задню вісь)

Безпека EuroCargo 4x4 займає перше місце за оглядовістю завдяки розміру вітрового скла і бічних вікон, до яких додано 6 зовнішніх дзеркал, два з яких головні дзеркала, два - ширококутні дзеркала, одне - дзеркало бічного огляду і одне - дзеркало переднього поля зору. Гальмування EuroCargo 4x4 забезпечується потужними і надійними гальмами з одним гальмівним циліндром на керованій осі і гальмами duo-duplex на задній осі.

Фото



ТОВ «ТД «КИЇВ-СПЕЦТЕХ»
Контактний телефон:
+38(097) 746-67-04
+38(050) 086-92-74

Адреса: Україна, 01054, м.Київ,
Шевченківський р-н, вул. Ярославів
Вал, буд. 13/2 (літера Б), офіс 3
E-mail: tovkst@gmail.com
Website: kievspecteh.com

Код ЄДРПОУ 45243844
IBAN UA 8932 8209 0000 2600 40000 34729
В АТ АБ Південний



ТОВ «ТД «КИЇВ-СПЕЦТЕХ»
Контактний телефон:
+38(097) 746-67-04
+38(050) 086-92-74

Адреса: Україна, 01054, м.Київ,
Шевченківський р-н, вул. Ярославів
Вал, буд. 13/2 (літера Б), офіс 3
E-mail: tovkst@gmail.com
Website: kievspecteh.com

Код ЄДРПОУ 45243844
IBAN UA 8932 8209 00000 2600 40000 34729
В АТ АБ Південний



ТОВ «ТД «КИЇВ-СПЕЦТЕХ»
Контактний телефон:
+38(097) 746-67-04
+38(050) 086-92-74

Адреса: Україна, 01054, м.Київ,
Шевченківський р-н, вул. Ярославів
Вал, буд. 13/2 (літера Б), офіс 3
E-mail: tovkst@gmail.com
Website: kievspecteh.com

Код ЄДРПОУ 45243844
IBAN UA 8932 8209 00000 2600 40000 34729
В АТ АБ Південний



ТОВ «ТД «КИЇВ-СПЕЦТЕХ»
Контактний телефон:
+38(097) 746-67-04
+38(050) 086-92-74

Адреса: Україна, 01054, м.Київ,
Шевченківський р-н, вул. Ярославів
Вал, буд. 13/2 (літера Б), офіс 3
E-mail: tovkst@gmail.com
Website: kievspecteh.com

Код ЄДРПОУ 45243844
IBAN UA 8932 8209 0000 2600 40000 34729
В АТ АБ Південний



ТОВ «ТД «КИЇВ-СПЕЦТЕХ»
Контактний телефон:
+38(097) 746-67-04
+38(050) 086-92-74

Адреса: Україна, 01054, м.Київ,
Шевченківський р-н, вул. Ярославів
Вал, буд. 13/2 (літера Б), офіс 3
E-mail: tovkst@gmail.com
Website: kievspecteh.com

Код ЄДРПОУ 45243844
IBAN UA 8932 8209 00000 2600 40000 34729
В АТ АБ Південний



ТОВ «ТД «КИЇВ-СПЕЦТЕХ»
Контактний телефон:
+38(097) 746-67-04
+38(050) 086-92-74

Адреса: Україна, 01054, м.Київ,
Шевченківський р-н, вул. Ярославів
Вал, буд. 13/2 (літера Б), офіс 3
E-mail: tovkst@gmail.com
Website: kievspecteh.com

Код ЄДРПОУ 45243844
IBAN UA 8932 8209 00000 2600 40000 34729
В АТ АБ Південний

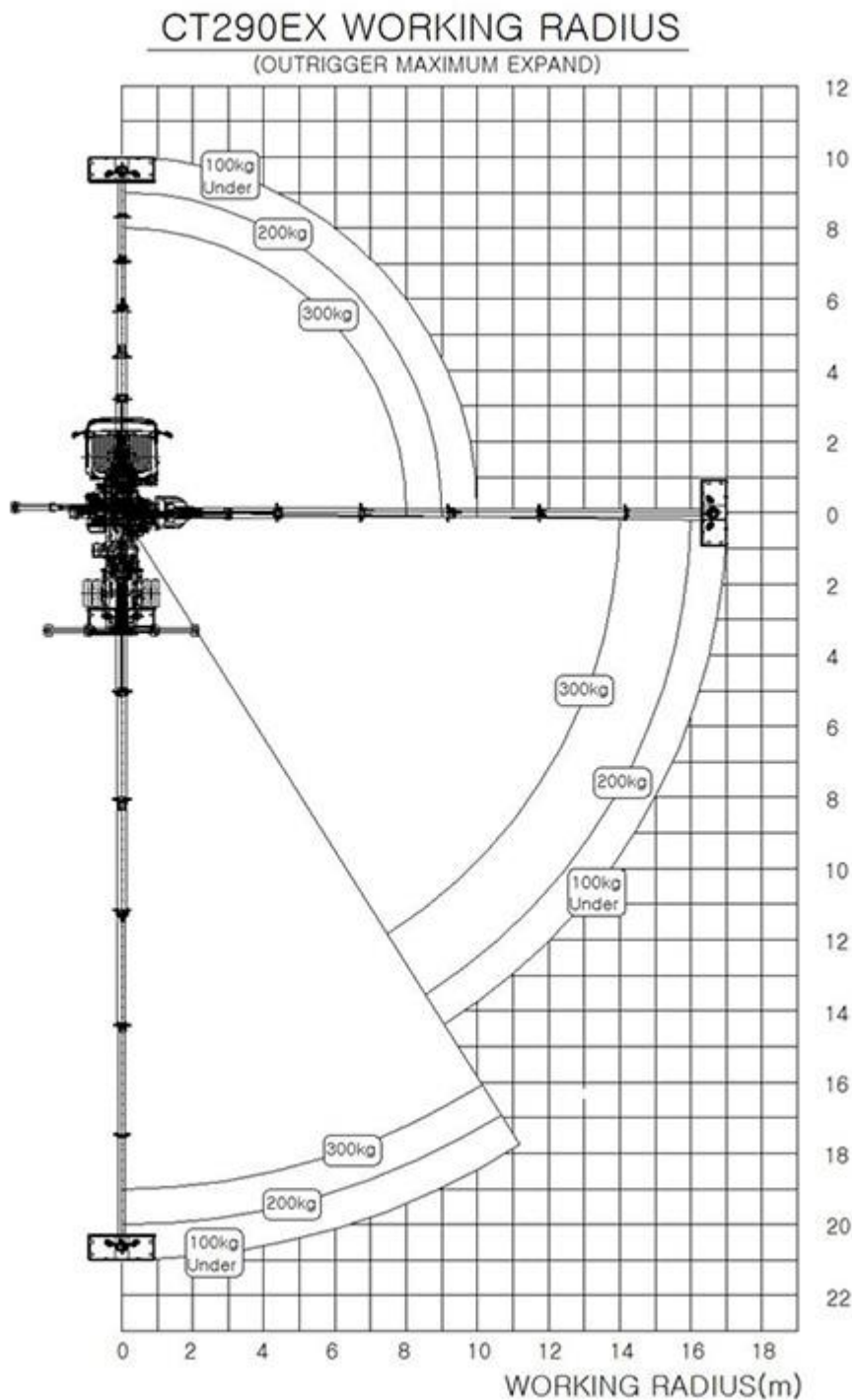


ТОВ «ТД «КИЇВ-СПЕЦТЕХ»
Контактний телефон:
+38(097) 746-67-04
+38(050) 086-92-74

Адреса: Україна, 01054, м.Київ,
Шевченківський р-н, вул. Ярославів
Вал, буд. 13/2 (літера Б), офіс 3
E-mail: tovkst@gmail.com
Website: kievspecteh.com

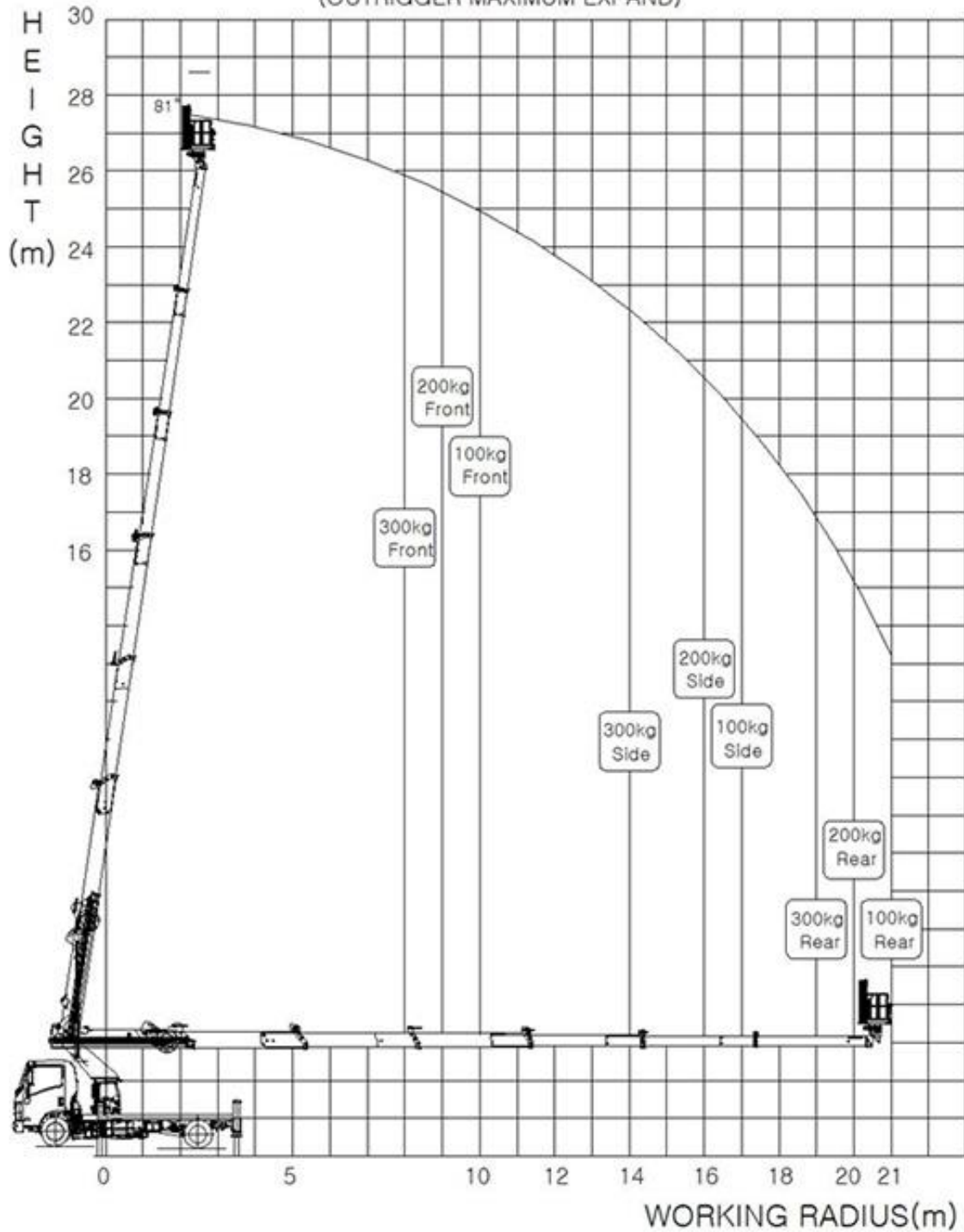
Код ЄДРПОУ 45243844
IBAN UA 8932 8209 0000 2600 40000 34729
В АТ АБ Південний

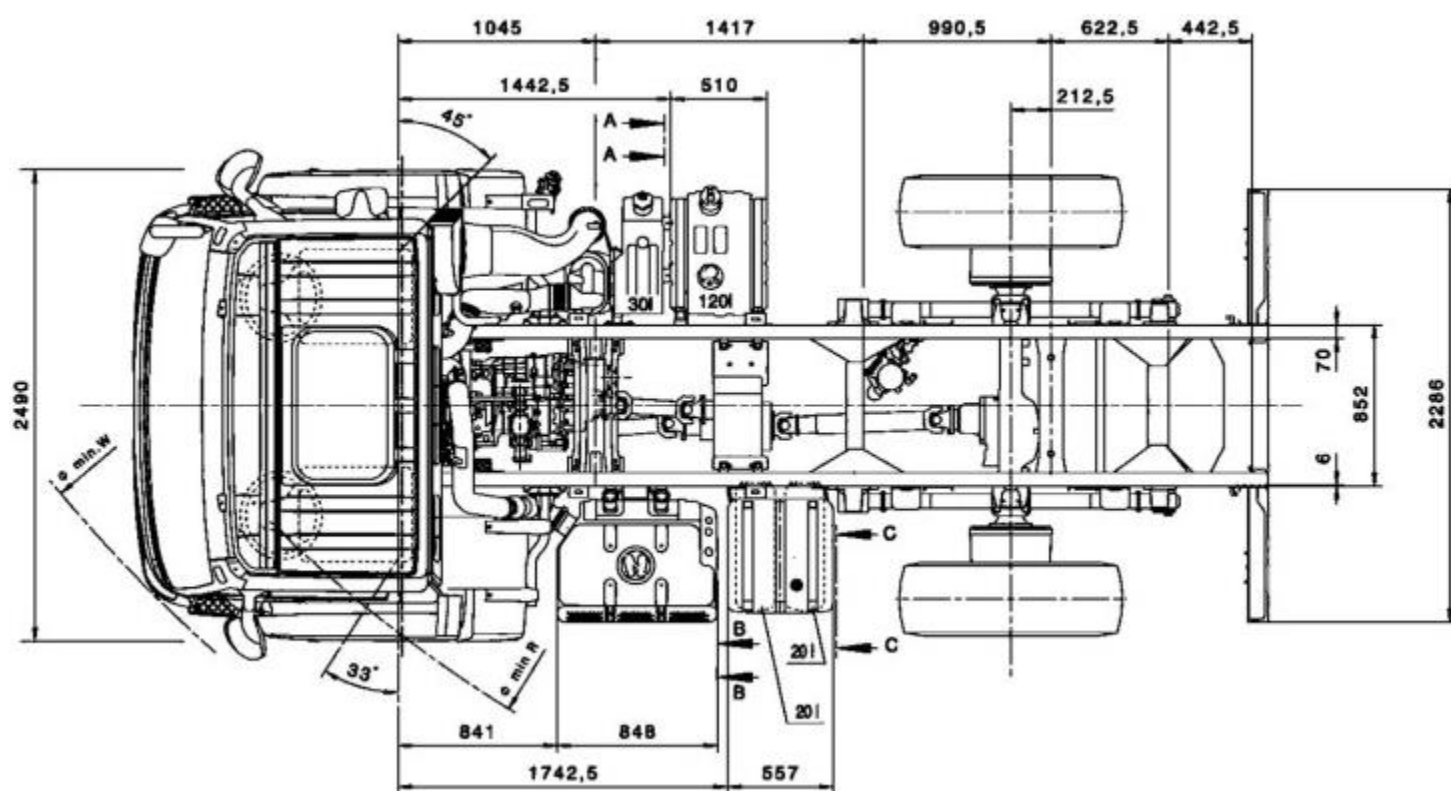
Креслення



CT290EX WORKING RADIUS

(OUTRIGGER MAXIMUM EXPAND)

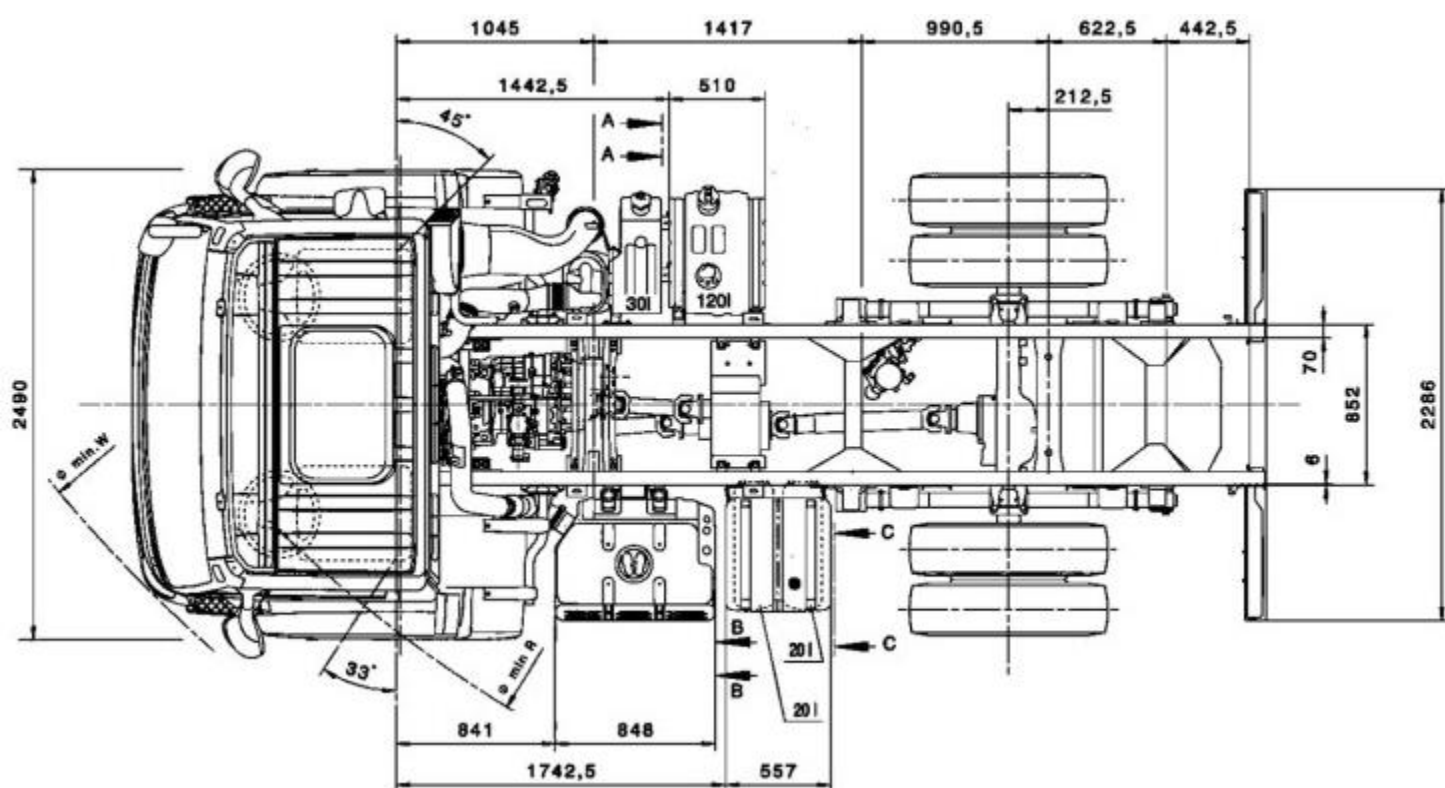




ТОВ «ТД «КИЇВ-СПЕЦТЕХ»
Контактний телефон:
+38(097) 746-67-04
+38(050) 086-92-74

Адреса: Україна, 01054, м.Київ,
Шевченківський р-н, вул. Ярославів
Вал, буд. 13/2 (літера Б), офіс 3
E-mail: tovkst@gmail.com
Website: kievspecteh.com

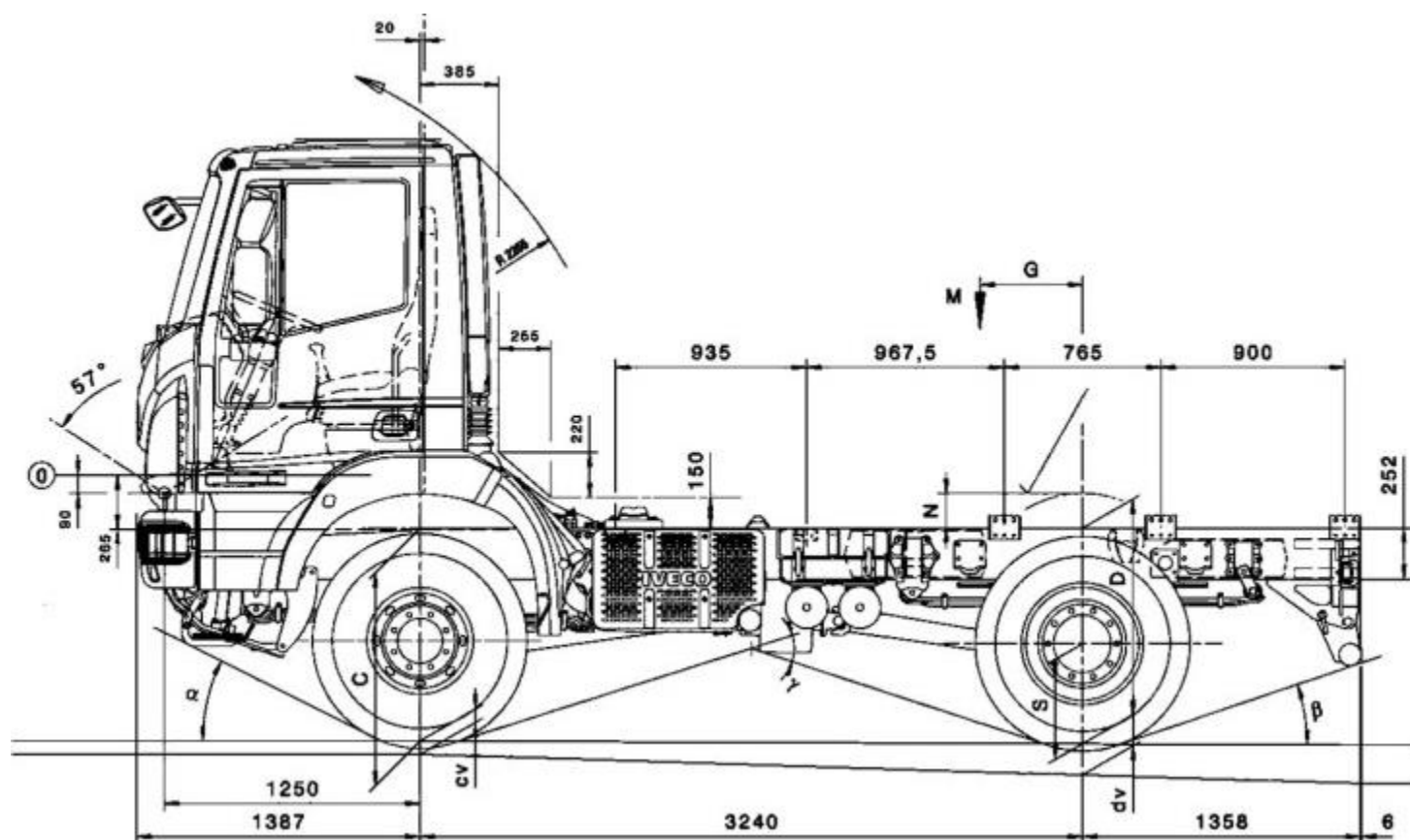
Код ЄДРПОУ 45243844
IBAN UA 8932 8209 0000 2600 40000 34729
В АТ АБ Південний



ТОВ «ТД «КИЇВ-СПЕЦТЕХ»
Контактний телефон:
+38(097) 746-67-04
+38(050) 086-92-74

Адреса: Україна, 01054, м.Київ,
Шевченківський р-н, вул. Ярославів
Вал, буд. 13/2 (літера Б), офіс 3
E-mail: tovkst@gmail.com
Website: kievspecteh.com

Код ЄДРПОУ 45243844
IBAN UA 8932 8209 0000 2600 40000 34729
В АТ АБ Південний



ТОВ «ТД «КИЇВ-СПЕЦТЕХ»
Контактний телефон:
+38(097) 746-67-04
+38(050) 086-92-74

Адреса: Україна, 01054, м.Київ,
Шевченківський р-н, вул. Ярославів
Вал, буд. 13/2 (літера Б), офіс 3
E-mail: tovkst@gmail.com
Website: kievspecteh.com

Код ЄДРПОУ 45243844
IBAN UA 8932 8209 00000 2600 40000 34729
В АТ АБ Південний

Технічні характеристики

Параметр	Показник
Модель	СТ290ЕХ
Кошик максимальна вантажність	300 кг
Макс/ Робочий радіус	18 м/300 кг (задня сторона)
Максимальна/робоча висота	28,6м
Макс. Висота платформи	26,6м
Номінальна витрата масла	40 л/хв
Ємність масляного баку	100 л
Стріла	
Тип стріли	Шестикутний
Тип розширення/відведення	2 циліндра + 4 подовжувача ланцюга (7 ступінчастих стріл)
Швидкість висування/відведення	27 сек / Відведення: 30 сек
Кут вниз/вгору	17°~81°
Аутригери	
Передні	Горизонтальне/вертикальне автоматичне подовження: макс. 6,0 м
Задні	Горизонтальне/вертикальне автоматичне подовження: макс. 4,17 м
Тип	Гідравлічний двигун + Черв'ячний редуктор
Робочий простір	
Кут	Праворуч і ліворуч / кожен на 180°
Швидкість повороту стріли	1,1 об/хв

Люлька (кошик)	
Розміри люльки	1 740 (3 000) x 560 (995) x 1 000 () Розмір розширення
Місткість	2 особи/400 кг (включаючи людину)
Матеріал	Сталь або алюміній
Запобіжні пристрої	
Запобіжний клапан, SEMI AML	+
Подвійний центровий клапан для запобігання падінню стріли	+
Подвійний надцентровий клапан для запобігання самоскалданню та самовисуванню	+
Сертифікат безпеки для системи аварійної зупинки та аварійного насоса. Система запобігання перекиданню та система запобігання перевантаженню та система автоматичного вирівнювання анемометра для кошика/пристрій визначення навантаження для кошика	+
Основна специфікація	
Виносна опора автоматичного подовження	головна, задня
Бездротовий пульт дистанційного керування (Netronic)/Робоча лампа/Дивертерний клапан/Інструменти OVM Котушки з дротом, Автоматичні системи вирівнювання	+
Обладнання	
Варіант	Інвертор (6 кВт) / лебідка 1 комплект (включаючи пристрій безпеки лебідки) / ящик для інструментів
Вага обладнання	близько 5 000 кг
Повна маса автомобіля необхідна для встановлення обладнання	понад 8 500 кг

Технічні характеристики шасі IVECO Eurocargo ML110 4x4

Параметр	Показник
Колісна база	3240 / 3690 / 3915 / 4150 мм
Корисне навантаження	6085 / 6060 / 6010 / 5925
Габаритні розміри	
Колісна база	3240 / 3690 / 3915 / 4150 мм
Довжина	5985 / 6435 / 6660 / 7472 мм
Ширина	2415 / 2415 / 2415 / 2415 мм
Висота	3003 / 3001 / 3001 / 3001 мм
Передній звис	1387 / 1387 / 1387 / 1387 мм
Задній звис	1358 / 1358 / 1358 / 1935 мм
Зазор коліс	139 / 139 / 139 / 139 мм
Висота по центральній лінії осі	1225 / 1208 / 1207 / 1204 мм
Висота рами в кінці рами	1269 / 1265 / 1260 / 1269 мм
Корисна довжина рами	3958 / 4408 / 4633 / 5445 мм
Корисна довжина рами (подовжена кабіна)	- / 4063 / 4288 / 5100
Коло повороту (від стіни до стіни)	14400 / 15960 / 16720 / 17540 мм
Двигун	
Кількість циліндрів	6 шт.
Діаметр	102 мм
Хід	120 мм
Об'єм двигуна	5,88 л.
Потужність	217 к.с. / 160 кВт при 2700 об/хв
Крутний момент	680/502 при 1200 - 2100 об/хв
Паливна система	Bosch Common Rail
Вихлоп	Каталізаторна система SCR
Імобілайзер двигуна	90 км/год
Круїз контроль	Стандартний

КПП	
Тип	ZF 6S800, механічна
1 - ша	6.58
2 - га	3.60
3 - тя	2.12
4 - та	1.39
5 - та	1.00
6 - та	0.78
Задня	6.06
Дорожні характеристики	
Осьові передавальні числа	6,34 / 5,326 / 5,72 / 6,95 / 7,73 / 8,28
Передбачена швидкість	41 / 50 / 46 / 38 / 34 / 31 км/год
Прохідність при повній вазі	40+ / 38 / 40+ / 40+ / 40+ / 40+ %
Прохідність при 15000 кг GTW	34 / 28 / 31 / 38 / 40+ / 40+ %
Прохідність при 21000 кг GTW	24 / 20 / 21 / 26 / 29 / 32 %
Роздавальна коробка	
Тип	Iveco TC850
Коефіцієнт на дорозі	0,99
Коефіцієнт в умовах бездоріжжя	1,94
Блокування диференціала	стандартне
Розподіл крутного моменту	33% спереду / 67% ззаду
Зчеплення	
Тип	Одна пластина, діафрагмена пружина, натискного типу з сервоприводом midi Без азбесту 362 мм

Гальма	
Тип	EBL - Вертикально розділений повністю повітряний барабан
Передні	381x178 мм Duo-Duplex Drum
Задні	381x178 мм Simplex Drum
Система ABS	гальмо Knorr Bremse ABS6
Паркінгове гальмо	Стандартне, пружинне стоянкове
Вихлопне гальмо	Стандарт (багатофункціональне)
Компресор	225 куб
Осушувач повітря	Стандартний
Шасі	
Тип	Конструкція сходів із штампованими сталевими лонжеронами та заклепками та болтами поперечин
Колісні бази	3240 - 4150 мм
Глибина	252 мм
Ширина	70 мм
Товщина	6 мм
Паливний бак	115 л., матеріал - пластик, блокування кришки паливного бака
Резервуар Adblue	25 літрів, пластик із кришкою
Електрика	
Тип	24 В негативного заземлення
Генератор змінного струму	28 В, 70 А
Стартер	24 В, 4,0 кВт
Акумулятор	2 x 12V, 110 АН
Підвіска	
Передня	ресора
Задня	ресора
Стабілізатор поперечної стійкості	передній і задній
Амортизатори	передні та задні
Осі	
Передня	Iveco 5956 Редуктор ступиці
Задня	Iveco 451146/1 Huroid
Блокування диференціалів	Стандарт на обидві осі ZF
Стандартні співвідношення	6S800 — 6.34

НАШІ КЛІЄНТИ



Агроіндустріальний
Холдінг МХП



Onur group



McDonald's



Ikea



Sandora



Кондитерська
фабрика «Рошен»



ТОВ «Метінвест
холдінг»



Національна
гвардія України



АТ «ПАТ Приват
банк»



Окко



Укрнафта



Києво-Печерська
Лавра



Епіцентр



FOZZY



MegaMarket



АТБ



Галичина



Карпатська
Джерельна



КМДА



Київпастрас



ASMAP



Київмедспецтранс



RUDOMAIN



ЕРІДОН ТЕХ



ТОВ
Укравтозапчастина



Автоцентр KIA
Корея Моторс



Телеканал СТБ



Посольство
Швейцарії в Україні



Посольство Швеції



Duckerhoff



КУК



Київський
політехнічний
інститут ім.
Сікорського



ХНЗУ ім. Кузевиця



Національний інститут
ССХІ ім. М. М. АМОСОВА



Інститут
Гідромеханіки



Інститут Освітньої
Аналітики