

ТОВ «КИЇВ-СПЕЦТЕХ»

01054, вул. Ярославів Вал, буд. 13/1, м. Київ, Україна

Код ЄДРПОУ 42623361. ІВАН UA573282090000026003000003717 в АТ «АБ «Південний».

Тел. +38(097) 746-67-04, +38(044) 232-02-98, +38(099) 632-13-31

Сміттевоз НІДРО-МАК 15,5 м³ на шасі SCANIA P250 (4x2)



Сміттевоз НІДРО-МАК 15 м³ на шасі SCANIA P250 (4x2) від компанії Київспецтех з заднім завантаженням - це сучасний високоефективний сміттевоз, призначений для завантаження твердих побутових відходів, їх ущільнення, транспортування та механізованого розвантаження в місцях утилізації.

Контактний телефон

Тел. +38(097) 746-67-04 – Олексій Володимирович

Тел. +38(099) 632-13-31 – Viber, WhatsApp

Тел. +38(044) 232-02-98

E-mail: tovkst@gmail.com

Web: kievspecteh.com

ТОВ «КИЇВ-СПЕЦТЕХ»

01054, вул. Ярославів Вал, буд. 13/1, м. Київ, Україна

Код ЄДРПОУ 42623361. ІВАН UA573282090000026003000003717 в АТ «АБ «Південний».

Тел. +38(097) 746-67-04, +38(044) 232-02-98, +38(099) 632-13-31

Обладнання встановлено на шасі з повною масою 18 тонн та оснащено кантователем контейнерів для механічної завантаження сміття з

- контейнерів об'ємом 120, 240 та 360 літрів
- баків 0,75 та 0,8 куб. м.
- євроконтейнерів 1,1 куб. м.

Сміттевоз має пресуючу плиту, виготовлену з високоміцної сталі, що виконує функцію огорожі і пресування відходів з завантажувального бункера в основний (наводиться в дію чотирма гідроциліндрами), і виштовхує плиту, яка виконує функцію зворотної нажимної пластини і дозволяє виробляти процес підпресування. Залежно від щільності відходів, коефіцієнт ущільнення може збільшуватися **до 1:6**.

При повному завантаженні основного бункера, пресуюча плита автоматично зупиняється.

Основний бункер розвантажується виштовхує плитою після підняття заднього борту. Операція здійснюється за допомогою важелів розташованих за кабіною. В процесі розвантаження застосовуються кнопка «підгазування» і кнопка «одиначного циклу», необхідна для розвантаження сміття з завантажувального бункера при піднятому завантажувальному бункері.

У Сміттевізні обладнанні передбачена система відводу рідини, що утворюється в процесі пресування. Система складається з заглиблення в передній частині надбудови з подальшим відведенням в бак для збору рідини і зливного крана з завантажувального бункера.

Контактний телефон

Тел. +38(097) 746-67-04 – Олексій Володимирович

Тел. +38(099) 632-13-31 – Viber, WhatsApp

Тел. +38(044) 232-02-98

E-mail: tovkst@gmail.com

Web: kievspecteh.com

ТОВ «КИЇВ-СПЕЦТЕХ»

01054, вул. Ярославів Вал, буд. 13/1, м. Київ, Україна

Код ЄДРПОУ 42623361. ІВАН UA573282090000026003000003717 в АТ «АБ «Південний».

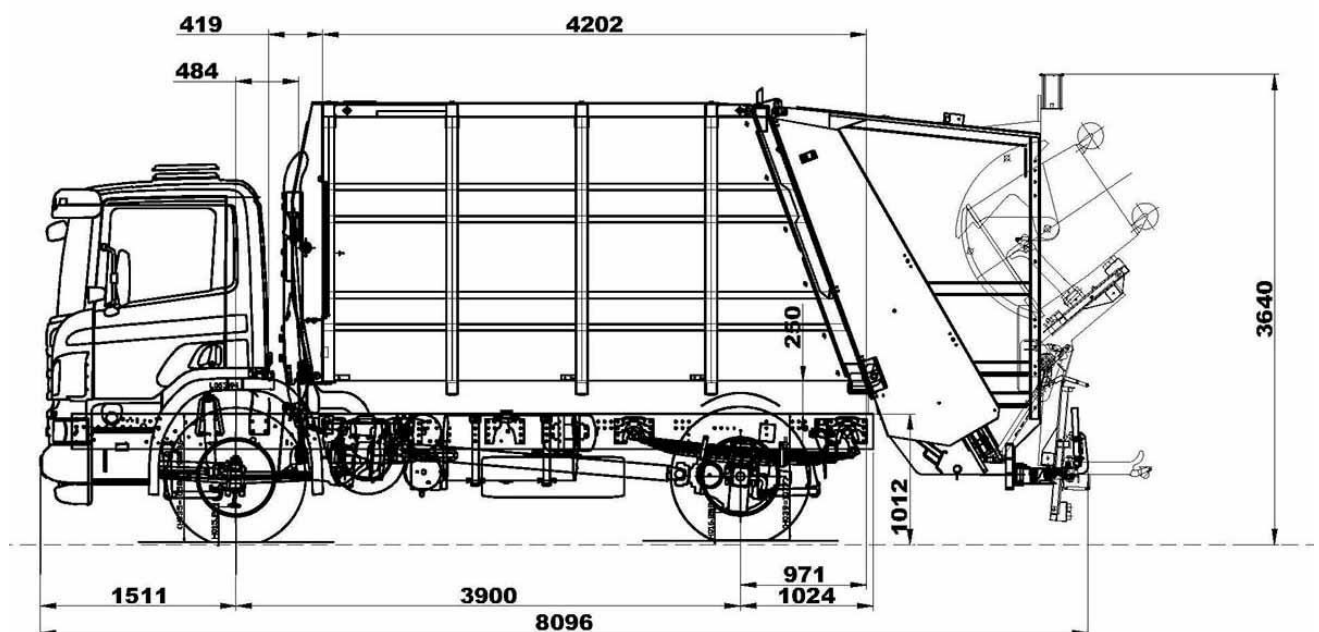
Тел. +38(097) 746-67-04, +38(044) 232-02-98, +38(099) 632-13-31

Базова комплектація включає в себе:

- Дренажний бак з краном для зливу рідини з передньої частини кузова;
- Кран для зливу рідини з завантажувального бункера;
- Посилення ребрами жорсткості ванни завантажувального бункера;
- Світлодіодні ліхтарі освітлення робочої зони;
- Електричне управління процесом завантаження і пресування;
- Камера заднього виду, включаючи кольоровий монітор;
- Інспекційний (оглядовий) люк;

Додаткове оснащення:

- РВД HANSAFLEX (Німеччина);
- Портальний механізм для завантаження контейнерів об'ємом до 8 м³ («човників»)



Контактний телефон

Тел. +38(097) 746-67-04 – Олексій Володимирович

Тел. +38(099) 632-13-31 – Viber, WhatsApp

Тел. +38(044) 232-02-98

E-mail: tovkst@gmail.com

Web: kievspecteh.com

ТОВ «КИЇВ-СПЕЦТЕХ»

01054, вул. Ярославів Вал, буд. 13/1, м. Київ, Україна

Код ЄДРПОУ 42623361. ІВАН UA573282090000026003000003717 в АТ «АБ «Південний».

Тел. +38(097) 746-67-04, +38(044) 232-02-98, +38(099) 632-13-31

Характеристики	Показники	Одиниці вимірювання
Загальне		
Обладнання	HRP Hidro-Mak сміттєвоз заднього завантаження	
Бункер		
Об'єм	15.5	м ³
Верхня стінка	St-52 / 3.0	мм
Бічні стінки	St-52 / 4.0	мм
Нижня стінка	St-52 / 4.0	мм
Відкидний борт		
Коефіцієнт пресування	від 4:1 до 6:1 в залежності від типу сміття	
Приймальний бункер	1,5	м ³
Матеріал приймального бункера	Бічні стінки St-37 – St-42 Нижня стінка St-52	
Кантувач	VARIO з універсальним захватом для всіх типів контейнерів (від 0,12 до 1,1 м ³)	
Виштовхуюча плита	Автоматична гідросистема дозволяє завантажити спресоване сміття з бункера у місцях утилізації	
Перетин кузова	на вибір: овальне або профільне	
Тандемний Гідронасос	OMFB (Італія)	
Додатково	Система автоматичної подгазовки при роботі сміттєвоза	
Режими роботи	Автоматичний, механічний, змішаний;	

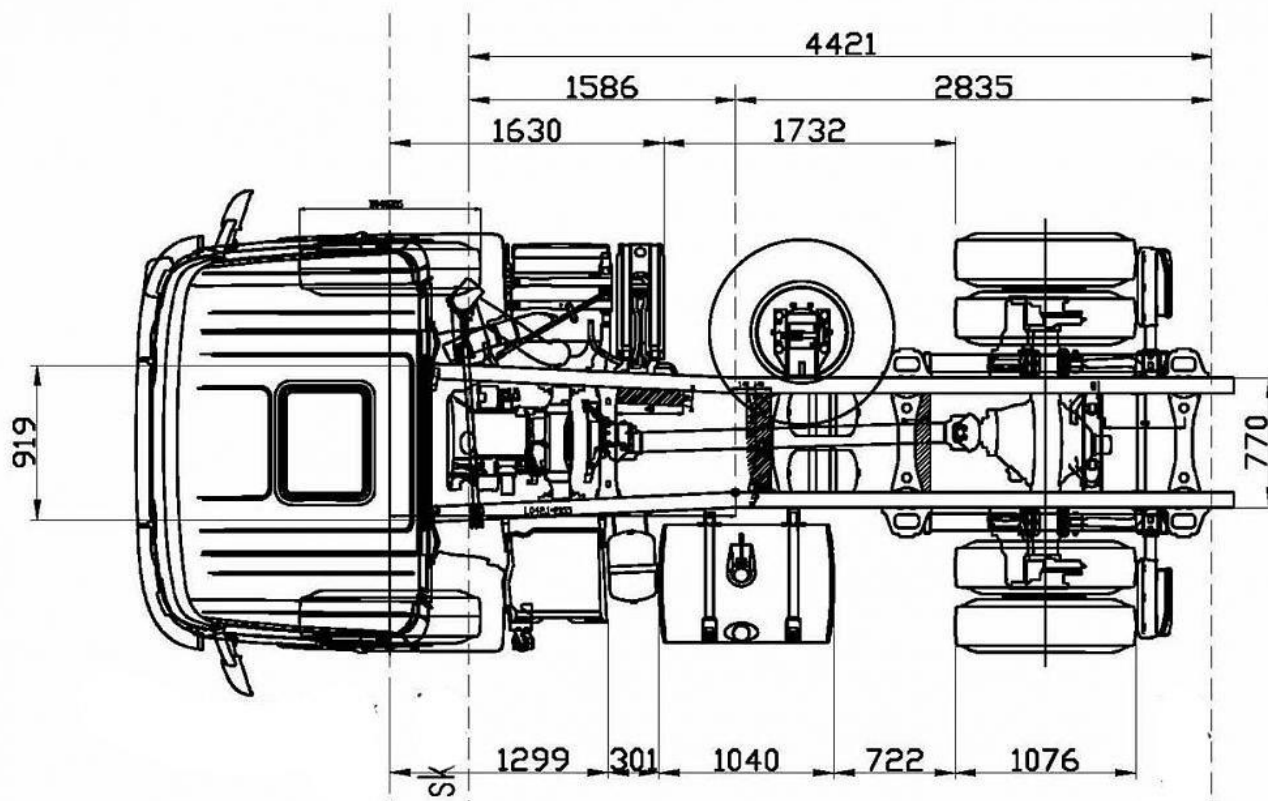
Контактний телефон**Тел. +38(097) 746-67-04 – Олексій Володимирович****Тел. +38(099) 632-13-31 – Viber, WhatsApp****Тел. +38(044) 232-02-98****E-mail: tovkst@gmail.com****Web: kievspecteh.com**

ТОВ «КИЇВ-СПЕЦТЕХ»

01054, вул. Ярославів Вал, буд. 13/1, м. Київ, Україна

Код ЄДРПОУ 42623361. ІВАН UA573282090000026003000003717 в АТ «АБ «Південний».

Тел. +38(097) 746-67-04, +38(044) 232-02-98, +38(099) 632-13-31



Характеристики	Показники	Одиниці вимірювання
Екологічний клас	Евро-5	
Число циліндрів	6	
Робочий об'єм	8,5	л
Потужність	250 (184)	л. с./кВт
Умовне позначення двигуна	DC09 102	
Механізм відбору потужності від двигуна	ED120P	
Макс. крутний момент	1150	Нм
Моторне гальмо	з автоматичним управлінням	

Контактний телефон

Тел. +38(097) 746-67-04 – Олексій Володимирович

Тел. +38(099) 632-13-31 – Viber, WhatsApp

Тел. +38(044) 232-02-98

E-mail: tovkst@gmail.com

Web: kievspecteh.com

ТОВ «КІЇВ-СПЕЦТЕХ»

01054, вул. Ярославів Вал, буд. 13/1, м. Київ, Україна

Код ЄДРПОУ 42623361. ІВАН UA573282090000026003000003717 в АТ «АБ «Південний».

Тел. +38(097) 746-67-04, +38(044) 232-02-98, +38(099) 632-13-31

Зчеплення	Механічне, однодискове, з захистом від зношування	
Коробка передач	GR875 8-ступінчаста коробка передач з демультитплікатором, з одною передачею заднього ходу	
Модель головної передачі	R780	
Блокування диференціала	є	
Головне передавальне число	3,42	
Товщина рами	6	ММ
Колісна формула	4x2	
Технічно допустима вантажопідйомність	21000	КГ
Довжина	6500	ММ
Ширина	2050	ММ
Висота	3250	ММ

Контактний телефон

Тел. +38(097) 746-67-04 – Олексій Володимирович

Тел. +38(099) 632-13-31 – Viber, WhatsApp

Тел. +38(044) 232-02-98

E-mail: tovkst@gmail.com

Web: kievspecteh.com

ТОВ «КИЇВ-СПЕЦТЕХ»

01054, вул. Ярославів Вал, буд. 13/1, м. Київ, Україна

Код ЄДРПОУ 42623361. ІВАН UA573282090000026003000003717 в АТ «АБ «Південний».

Тел. +38(097) 746-67-04, +38(044) 232-02-98, +38(099) 632-13-31

ІНШІ ФОТО



Контактний телефон

Тел. +38(097) 746-67-04 – Олексій Володимирович

Тел. +38(099) 632-13-31 – Viber, WhatsApp

Тел. +38(044) 232-02-98

E-mail: tovkst@gmail.com

Web: kievspecteh.com