

ТОВ «КИЇВ-СПЕЦТЕХ»

01054, вул. Ярославів Вал, буд. 13/1, м. Київ, Україна

Код ЄДРПОУ 42623361. ІВАН UA573282090000026003000003717 в АТ «АБ «Південний».

Тел. +38(097) 746-67-04, +38(044) 232-02-98, +38(099) 632-13-31

Комерційна пропозиція Машина комбінована дорожня МКД -17 на базі МАЗ 6501



Комплектність:

- **відвал;**
- **піскорозкидач;**
- **щітка;**
- **поливомийне обладнання.**

- ✓ доставка
- ✓ монтаж
- ✓ документальне переобладнання в сервісному центрі під ключ
- ✓ гарантійний сервіс
- ✓ після гарантійний сервіс
- ✓ кредит
- ✓ лізинг

Основне призначення:

Комбінована дорожня машина МКД-17 представляє собою автомобіль-самоскид МАЗ 6501, укомплектований спеціальним обладнанням МКД-17, до складу якого розкидач інертних

Контактний телефон

Тел. +38(097) 746-67-04 – Олексій Володимирович

Тел. +38(099) 632-13-31 – Viber, WhatsApp

Тел. +38(044) 232-02-98

E-mail: tovkst@gmail.com

Web: kievspecteh.com

ТОВ «КИЇВ-СПЕЦТЕХ»

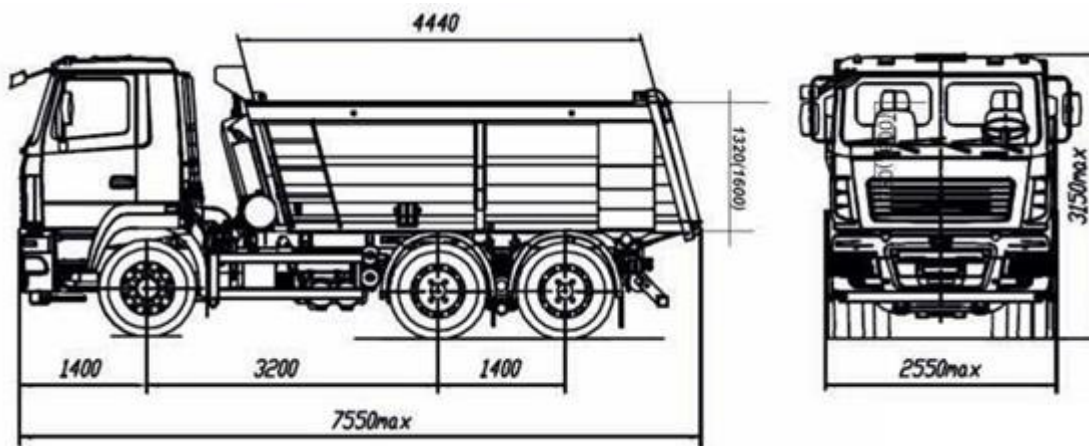
01054, вул. Ярославів Вал, буд. 13/1, м. Київ, Україна

Код ЄДРПОУ 42623361. ІВАН UA573282090000026003000003717 в АТ «АБ «Південний».

Тел. +38(097) 746-67-04, +38(044) 232-02-98, +38(099) 632-13-31

матеріалів і антижеледних реагентів, сніговий відвал. Спеціальне обладнання легко монтується і демонтується, його склад дозволяє використовувати автомобіль цілий рік.

Технічні характеристики самоскиду МАЗ 6501



Модель	МАЗ-6501С5-584-000
Технічно дозволена загальна маса автомобіля	33 500 кг
Розподіл технічно дозвленої загальної маси автомобіля	
на передню вісь	7500 кг
на ведучий візок мостів	26 000 кг
Технічно дозволена вантажопідйомність	20 500 кг
Повна маса автомобіля в спорядженому стані	13 000 кг
Об'єм кузова	15,4 м куб.
Максимальна швидкість	85 км/год
Двигун	ЯМЗ-53603
Потужність двигуна	242,6 (330)кВт (к.с)
Максимальний обертовий момент	1270 (129,5) Нм (кг см)
Коробка передач	9JS135ТА
Число передач	9
Передавальне число ведучих мостів	6,4
Розмір шин	12.00R20 або 315/80R22.5
Паливний бак	300 л

Контактний телефон

Тел. +38(097) 746-67-04 – Олексій Володимирович

Тел. +38(099) 632-13-31 – Viber, WhatsApp

Тел. +38(044) 232-02-98

E-mail: tovkst@gmail.com

Web: kievspecteh.com

ТОВ «КИЇВ-СПЕЦТЕХ»

01054, вул. Ярославів Вал, буд. 13/1, м. Київ, Україна

Код ЄДРПОУ 42623361. IBAN UA573282090000026003000003717 в АТ «АБ «Південний».

Тел. +38(097) 746-67-04, +38(044) 232-02-98, +38(099) 632-13-31

Снігоочисний відвал



Загальна ширина відвалу, мм.....3000

Висота відвалу, мм.....850

Ширина робочої зони, мм.....2700-3000

Робоча швидкість, км/год.....40

Кут повороту направо (наліво), град.....30

Маса відвалу, кг.....565

Матеріал лемеша.....гума, товщина 40 мм

Управління.....гідравлічне з кабіни

Відвал поворотний передній гідравлічний призначений для очищення дорожнього полотна від свіжого снігу. Використовується в міських умовах та за їх межами.

До складу обладнання входять: плита опорна; рама; відвал; гумовий леміш; захисний козирьок; гідроциліндр підйому/опускання відвалу; два гідроциліндра повороту відвалу. З допомогою універсальної монтажної плити, встановленої на передньому бампері автомобіля, відвал легко монтується. Управління поворотом відвала вправо-вліво, підйом-опускання здійснюється з кабіни водія.

Основні переваги: міцна конструкція; зручність в експлуатації; ефективне снігоочищення; управління з кабіни водія; забезпечує копіювання поверхні дорожнього полотна, матеріал з якого виготовлений відвал (високомолекулярний пластик) запобігає налипанню снігу.

Контактний телефон

Тел. +38(097) 746-67-04 – Олексій Володимирович

Тел. +38(099) 632-13-31 – Viber, WhatsApp

Тел. +38(044) 232-02-98

E-mail: tovkst@gmail.com

Web: kievspecteh.com

ТОВ «КИЇВ-СПЕЦТЕХ»

01054, вул. Ярославів Вал, буд. 13/1, м. Київ, Україна

Код ЄДРПОУ 42623361. ІВАН UA573282090000026003000003717 в АТ «АБ «Південний».

Тел. +38(097) 746-67-04, +38(044) 232-02-98, +38(099) 632-13-31

Піскорозкидальне обладнання



Контактний телефон

Тел. +38(097) 746-67-04 – Олексій Володимирович

Тел. +38(099) 632-13-31 – Viber, WhatsApp

Тел. +38(044) 232-02-98

E-mail: tovkst@gmail.com

Web: kievspecteh.com

ТОВ «КИЇВ-СПЕЦТЕХ»

01054, вул. Ярославів Вал, буд. 13/1, м. Київ, Україна

Код ЄДРПОУ 42623361. ІВАН UA573282090000026003000003717 в АТ «АБ «Південний».

Тел. +38(097) 746-67-04, +38(044) 232-02-98, +38(099) 632-13-31

Технічні характеристики:

1. Монтаж і демонтаж бункера в кузов самоскида здійснюється без застосування вантажопідйомних пристроїв і механізмів.
2. Електричний клапан аварійного скидання тиску у гідросистемі забезпечує збереження деталей приводних механізмів та вузлів, у випадку заклинювання їх сторонніми предметами.
3. Кузов підвищеної жорсткості, геометрія кузова виключає налипання протиожиледних сумішей на стінках кузова;
4. Привід транспортера – редуктор з гідромотором
5. Регулювання розкидаючого диска по висоті.



НАЙМЕНУВАННЯ ХАРАКТЕРИСТИК	ЗНАЧЕННЯ ПОКАЗНИКА	ОДИНИЦІ ВИМІРУ
Об'єм ємності	9	м.куб.
Максимальна ширина робочої зони	12	м
робоча швидкість	40	км/год
транспортна швидкість	60	км/год
Тип приводу	гідравлічний	

Обладнання щіточне



НАЙМЕНУВАННЯ ХАРАКТЕРИСТИК	ЗНАЧЕННЯ ПОКАЗНИКА
Ширина робочої зони	2300 мм
Діаметр щітки	550 мм
Частота обертання	300-400 об/хв
Допустимий знос щітки до діаметра	200 мм
Робоча швидкість	20 км/год
Транспортна швидкість	60 км/год

Контактний телефон

Тел. +38(097) 746-67-04 – Олексій Володимирович

Тел. +38(099) 632-13-31 – Viber, WhatsApp

Тел. +38(044) 232-02-98

E-mail: tovkst@gmail.com

Web: kievspecteh.com

ТОВ «КИЇВ-СПЕЦТЕХ»

01054, вул. Ярославів Вал, буд. 13/1, м. Київ, Україна

Код ЄДРПОУ 42623361. ІВАН UA573282090000026003000003717 в АТ «АБ «Південний».

Тел. +38(097) 746-67-04, +38(044) 232-02-98, +38(099) 632-13-31

Робочий кут	30 град
-------------	---------

Контактний телефон

Тел. +38(097) 746-67-04 – Олексій Володимирович

Тел. +38(099) 632-13-31 – Viber, WhatsApp

Тел. +38(044) 232-02-98

E-mail: tovkst@gmail.com

Web: kievspecteh.com