

ТОВ «КИЇВ-СПЕЦТЕХ»

01054, вул. Ярославів Вал, буд. 13/1, м. Київ, Україна

Код ЄДРПОУ 42623361. IBAN UA573282090000026003000003717 в АТ «АБ «Південний».

Тел. +38(097) 746-67-04, +38(044) 232-02-98, +38(099) 632-13-31

Комерційна пропозиція Машина комбінована дорожня МКД -45 на базі КрАЗ



Комплектність:

- **відвал;**
- **піскорозкидач;**
- **щітка;**
- **поливомийне обладнання.**

- ✓ доставка
- ✓ монтаж
- ✓ документальне переобладнання в сервісному центрі під ключ
- ✓ гарантійний сервіс
- ✓ після гарантійний сервіс
- ✓ кредит
- ✓ лізинг

Основне призначення:

Комбінована дорожня машина МКД-45 представляє собою автомобіль-самоскид КрАЗ, укомплектований спеціальним обладнанням МКД-45, до складу якого розкидач інертних матеріалів і антижелезних реагентів, сніговий відвал. Спеціальне обладнання легко монтується і демонтується, його склад дозволяє використовувати автомобіль цілий рік.

Контактний телефон

Тел. +38(097) 746-67-04 – Олексій Володимирович

Тел. +38(099) 632-13-31 – Viber, WhatsApp

Тел. +38(044) 232-02-98

E-mail: tovkst@gmail.com

Web: kievspecteh.com

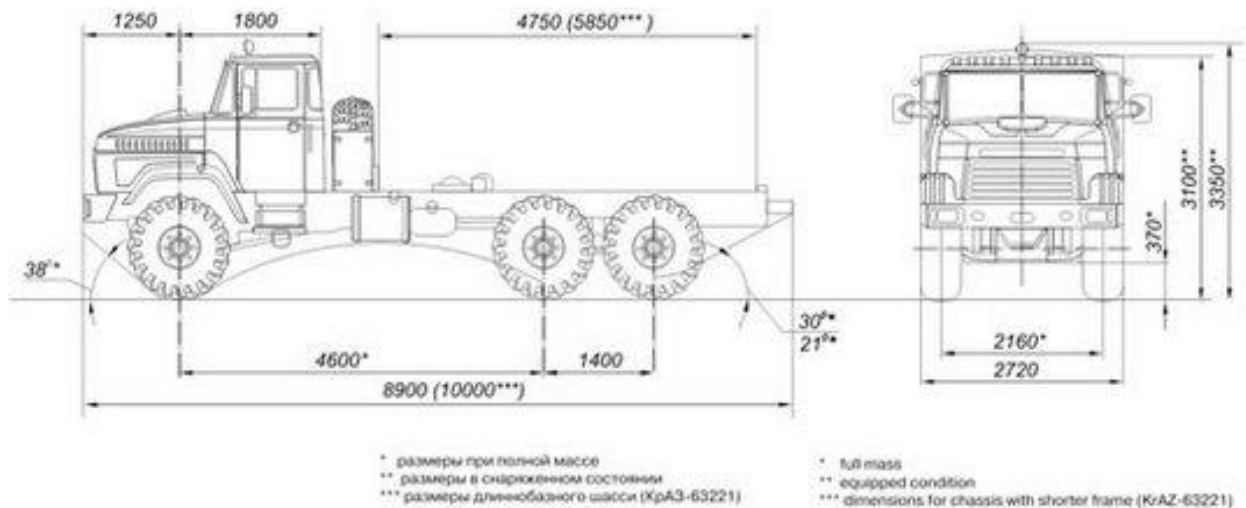
ТОВ «КИЇВ-СПЕЦТЕХ»

01054, вул. Ярославів Вал, буд. 13/1, м. Київ, Україна

Код ЄДРПОУ 42623361. IBAN UA573282090000026003000003717 в АТ «АБ «Південний».

Тел. +38(097) 746-67-04, +38(044) 232-02-98, +38(099) 632-13-31

Технічні характеристики самоскиду КрАЗ-6322



Колісна формула	6x6
Маса спорядженого автомобіля	11 700 кг
Маса автомобіля загальна	23 000 кг
Вантажопідйомність	11 200 кг
Технічно дозволена вантажопідйомність	13 000 кг
Двигун	ЯМЗ-238ДЕ2 (EURO-2)
Об'єм двигуна	14,86 л
Тип двигуна	8V
Число циліндрів	8
Потужність	243 (330) кВт (к.с.) при 2100 хв-1
Максимальний обертовий момент двигуна	1274 (130) Н*м (кгс*м) при 1100-1300 хв-1
Ресурс роботи двигуна	800 000 км
Коробка передач	ЯМЗ-2381
Зчеплення	ЯМЗ-183
Шини	530/70-21
Паливний бак	2x250 л
Максимальна швидкість	80 км/год
Контрольні витрати палива КрАЗ	39 л/100 км
Радіус повороту	13,5 (14,0) м

Контактний телефон

Тел. +38(097) 746-67-04 – Олексій Володимирович

Тел. +38(099) 632-13-31 – Viber, WhatsApp

Тел. +38(044) 232-02-98

E-mail: tovkst@gmail.com

Web: kievspecteh.com

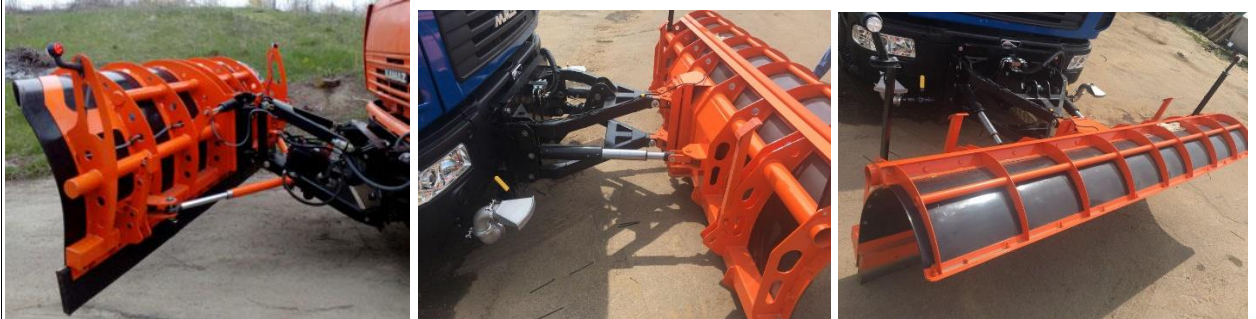
ТОВ «КИЇВ-СПЕЦТЕХ»

01054, вул. Ярославів Вал, буд. 13/1, м. Київ, Україна

Код ЄДРПОУ 42623361. IBAN UA573282090000026003000003717 в АТ «АБ «Південний».

Тел. +38(097) 746-67-04, +38(044) 232-02-98, +38(099) 632-13-31

Снігоочисний відвал



Загальна ширина відвалу, мм.....3000

Висота відвалу, мм.....850

Ширина робочої зони, мм.....2700-3000

Робоча швидкість, км/год.....40

Кут повороту направо (наліво), град.....30

Маса відвалу, кг.....565

Матеріал лемеша.....гума, товщина 40 мм

Управління.....гідравлічне з кабіни

Відвал поворотний передній гідравлічний призначений для очищення дорожнього полотна від свіжого снігу. Використовується в міських умовах та за їх межами.

До складу обладнання входять: плита опорна; рама; відвал; гумовий леміш; захисний козирьок; гідроциліндр підйому/опускання відвалу; два гідроциліндра повороту відвалу. З допомогою універсальної монтажною плити, встановленої на передньому бампері автомобіля, відвал легко монтується. Управління поворотом відвала вправо-вліво, підйом-опускання здійснюється з кабіни водія.

Контактний телефон

Тел. +38(097) 746-67-04 – Олексій Володимирович

Тел. +38(099) 632-13-31 – Viber, WhatsApp

Тел. +38(044) 232-02-98

E-mail: tovkst@gmail.com

Web: kievspecteh.com

ТОВ «КИЇВ-СПЕЦТЕХ»

01054, вул. Ярославів Вал, буд. 13/1, м. Київ, Україна

Код ЄДРПОУ 42623361. IBAN UA573282090000026003000003717 в АТ «АБ «Південний».

Тел. +38(097) 746-67-04, +38(044) 232-02-98, +38(099) 632-13-31

Піскорозкидальне обладнання



Контактний телефон

Тел. +38(097) 746-67-04 – Олексій Володимирович

Тел. +38(099) 632-13-31 – Viber, WhatsApp

Тел. +38(044) 232-02-98

E-mail: tovkst@gmail.com

Web: kievspecteh.com

ТОВ «КИЇВ-СПЕЦТЕХ»

01054, вул. Ярославів Вал, буд. 13/1, м. Київ, Україна

Код ЄДРПОУ 42623361. IBAN UA573282090000026003000003717 в АТ «АБ «Південний».

Тел. +38(097) 746-67-04, +38(044) 232-02-98, +38(099) 632-13-31



Технічні характеристики:

1. Монтаж і демонтаж бункера в кузов самоскида здійснюється без застосування вантажопідйомних пристроїв і механізмів.
2. Електричний клапан аварійного скидання тиску у гідросистемі забезпечує збереження деталей приводних механізмів та вузлів, у випадку заклинювання їх сторонніми предметами.
3. Кузов підвищеної жорсткості, геометрія кузова виключає налипання протиожиледних сумішей на стінках кузова;
4. Привід транспортера – редуктор з гідромотором
5. Регулювання розкидаючого диска по висоті.



НАЙМЕНУВАННЯ ХАРАКТЕРИСТИК	ЗНАЧЕННЯ ПОКАЗНИКА	ОДИНИЦІ ВИМІРУ
Об'єм ємності	9	<i>м.куб.</i>
Максимальна ширина робочої зони	12	<i>м</i>
робоча швидкість	40	<i>км/год</i>
транспортна швидкість	60	<i>км/год</i>
Щільність посипання	0.04-0.4	<i>Кг/ м²</i>
Тип приводу	<i>гідравлічний</i>	

Контактний телефон

Тел. +38(097) 746-67-04 – Олексій Володимирович

Тел. +38(099) 632-13-31 – Viber, WhatsApp

Тел. +38(044) 232-02-98

E-mail: tovkst@gmail.com

Web: kievspecteh.com