

Комерційна пропозиція
Комбі метал-сітка для ПЕТ 0,75 л



Даний вид контейнерів затребуваний серед комунальних господарств, організацій які займаються вивезенням сміття, а також серед торгових і промислових компаній. Істотною перевагою даного контейнера (як і інших металевих контейнерів для збору ТПВ) є:

- Довговічність;
- Надійність;
- Простота експлуатації;
- Вогнестійкість.

Власне виробництво.

Призначений для обслуговування сміттєвозів з бічним завантаженням.

Виготовлення за індивідуальними розмірами замовника.

контактний телефон:
+38(097) 746-67-04
+38(099) 632-13-31
+38(044) 232-02-98

Адреса: **Україна, 04000, м. Київ,**
вул. Ризька, буд. 73-г, офіс 7
E-mail: **tovkst@gmail.com**
Website: **kievspeteh.com**

Код ЄДРПОУ 42623361.
IBAN UA573282090000026003000003717
в АТ «АБ «Південний».

ДЕТАЛЬНІ СВІТЛИНИ



контактний телефон:
+38(097) 746-67-04
+38(099) 632-13-31
+38(044) 232-02-98

Адреса: **Україна, Івано-Франківськ, м. Київ,**
вул. Ризька, буд. 73-г, офіс 7
E-mail: tovkst@gmail.com
Website: kievspecteh.com

Код ЄДРПОУ 42623361.
ІВАН UA573282090000026003000003717
в АТ «АБ «Південний».

ХАРАКТЕРИСТИКИ

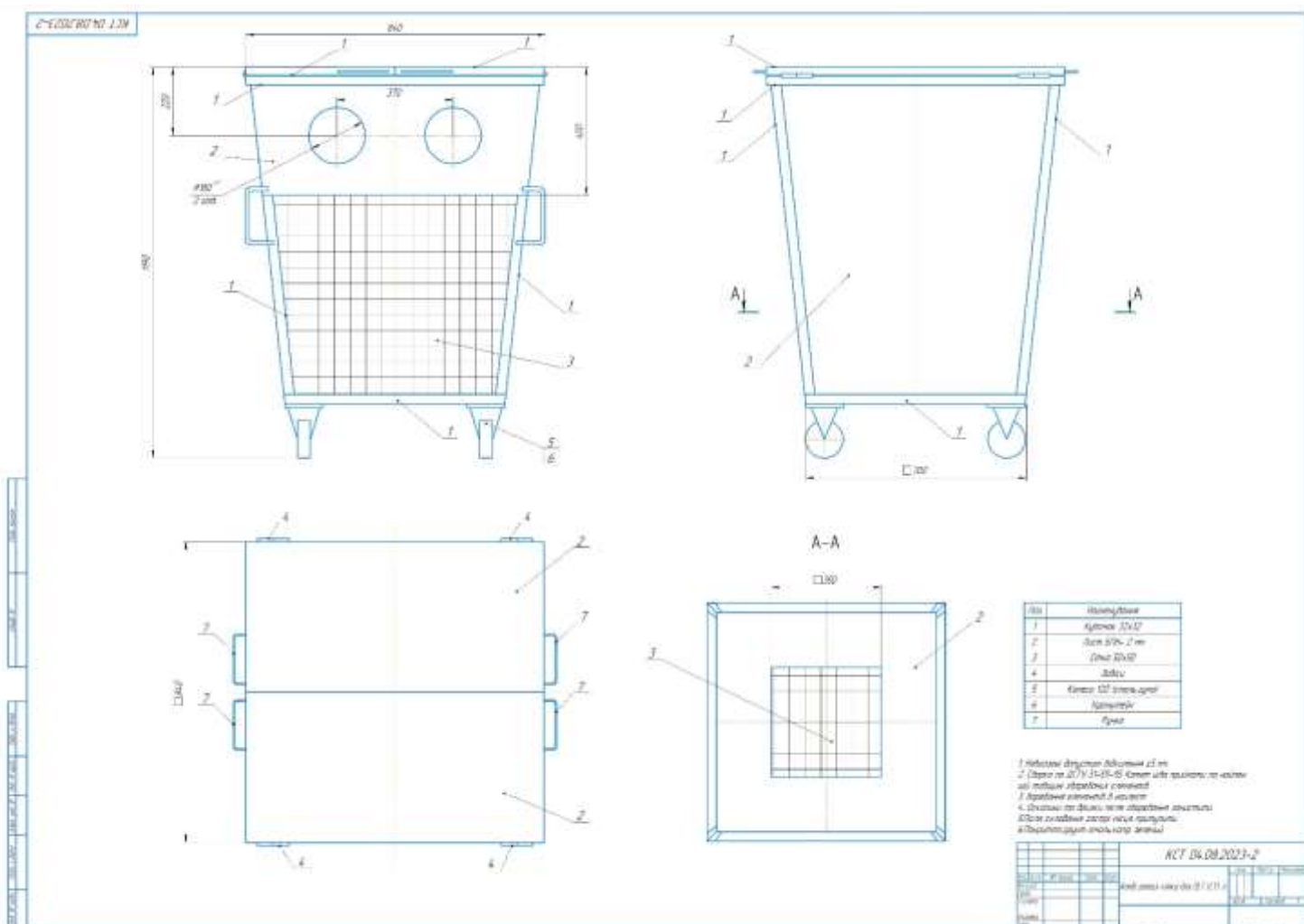
Об'єм внутрішній	750 л
Колір	Жовтий
Країна-виробник	Україна
Гарантія	12 місяців
Конструкція	На колесах, з подвійною кришкою
Матеріал	Сітка , Метал, 2 мм
Призначення	Для ПЕТ
Тип	Контейнер
Довжина	840 мм
Ширина	840 мм
Висота	1190 мм
Вага	70 кг

контактний телефон:
+38(097) 746-67-04
+38(099) 632-13-31
+38(044) 232-02-98

Адреса: **Україна, Івано-Франківськ, м. Київ,**
вул. Ризька, буд. 73-г, офіс 7
E-mail: tovkst@gmail.com
Website: kievspecteh.com

Код ЄДРПОУ 42623361.
IBAN UA573282090000026003000003717
в АТ «АБ «Південний».

КРЕСЛЕННЯ



контактний телефон:
 +38(097) 746-67-04
 +38(099) 632-13-31
 +38(044) 232-02-98

Адреса: **Україна, м. Київ, вул. Ризька, буд. 73-г, офіс 7**
 E-mail: tovkst@gmail.com
 Website: kievspecteh.com

Код ЄДРПОУ 42623361.
 IBAN UA57328209000026003000003717
 в АТ «АБ «Південний».

СЕРТИФІКАЦІЯ


СЕРТИФІКАТ
системи екологічного менеджменту

"КИЇВ-СПЕЦТЕХ"
ТОВАРИСТВО З ОБМЕЖЕНОЮ ВІДПОВІДАЛЬНІСТЮ
Україна, 04060, місто Київ, вул. Ризька, будинок 73-г, офіс 7
Код ЄДРПОУ 42623361

Орган сертифікації CERTSYSTEMS підтверджує, що система екологічного менеджменту вищезазначеної організації перевірена і відповідає вимогам міжнародного стандарту

ISO 14001:2015 «Системи екологічного менеджменту. Вимоги та настанови щодо застосування»
ДСТУ ISO 14001:2015 (ISO 14001:2015, IDT) «Системи екологічного управління. Вимоги та настанови щодо застосування»

Сфера сертифікації:
згідно Додатку №1 до даного сертифікату, що є невід'ємною його частиною

Дата сертифікації: 06.03.2024 р.
Дійсний до: 06.03.2027 р.

Сертифікат вважається дійсним за умови щорічного підтвердження:
2025 р. - до 06.03.2025 р.
2026 р. - до 06.03.2026 р.

Дійсність сертифіката перевіряють використовуючи QR код або на сайті euro-cert.net

Директор органу сертифікації   Ю. Петров

  Зареєстрований у Реєстрі Системи Сертифікації
EUROCERT SYSTEM
сертифікат № ECS.UA.02.4270 від 06.03.2024р.

CERTSYSTEMS, 97 Zahrebovoho St., Apt 379, Kyiv, Ukraine, 02225. Notification Letter № ECS.UA.01.151.
Date of Notification 20.02.2023 issued by EUROCERT SYSTEM: Bulgaria, Plovdiv

контактний телефон:
+38(097) 746-67-04
+38(099) 632-13-31
+38(044) 232-02-98

Адреса: **Україна, очоюв, м. Київ,**
вул. Ризька, буд. 73-г, офіс 7
E-mail: **tovkst@gmail.com**
Website: **kievspecteh.com**

Код ЄДРПОУ 42623361.
IBAN UA573282090000026003000003717
в АТ «АБ «Південний».

СЕРТИФІКАЦІЯ

ДКПН 25.29.11-50.00
ПОГОДЖЕНО

УКЦД 13.030.00
ЗАТВЕРДЖУЮ
Керівник
ТОВ «КИЇВ-СПЕЦТЕХ»
О.В. Землюк
«12» липня 2020 р.

**КОНТЕЙНЕРИ МЕТАЛЕВІ ТА МЕТАЛЕВІ СІТЧАСТІ ДЛЯ ЗБИРАННЯ
ТВЕРДИХ ПОБУТОВИХ ВІДХОДІВ**
Технічні умови
ТУ У 25.2-42623361-001:2020
(Україна акредит.)

Дата видання чинності: «12» липня 2020 р.
Строк дії: «12» липня 2025 р.

РОЗРОБЛЕНО
Керівник
ТОВ «КИЇВ-СПЕЦТЕХ»
О.В. Землюк
«12» липня 2020 р.

2020 р.

Орган сертифікації ТОВ «КИЇВ-КОНСТАНДАРМЕТРОЛОГІЯ»
(Сертифікаційне бюро "КИЇВ-КОНСТАНДАРМЕТРОЛОГІЯ" Ltd)
02121, м. Київ, вул. Деміфранка, 3, етаж 100

СЕРТИФІКАТ ВІДПОВІДНОСТІ
(Certificate of Conformity)

Зареєстрований за №
Registration code # UA 194 174-20

Термін дії
Term of validity in force: 24 грудня 2019 до 23 грудня 2021

Продукт
Product: Контейнери металеві та металеві сітчасті
для збирання твердих побутових відходів. Код ПТД: 25.29.11-00.00
код ОКПД 2

Випереджуючі номери
Models no. assignments of: ТУ У 25.2-42623361-001:2020 «КОНТЕЙНЕРИ МЕТАЛЕВІ ТА МЕТАЛЕВІ
СІТЧАСТІ ДЛЯ ЗБИРАННЯ ТВЕРДИХ ПОБУТОВИХ ВІДХОДІВ. Технічні умови»
н.п. 3.3.3, 3.3.4, 3.3.5
(зазначено в таблиці, що входить до складу вхідних документів)

Виробник
Manufacturer: ТОВ «КИЇВ-СПЕЦТЕХ», 01854, вул. Ярославів Вал,
Буд. 13/1, м. Київ, Україна, ЄДРПОУ 42623361,
адреса виробництва: м. Київ, вул. Проектна, 3.
Address of production

Сертифікат видає
Certificate issued by: ТОВ «КИЇВ-СПЕЦТЕХ», 01854, вул. Ярославів Вал,
Буд. 13/1, м. Київ, Україна, ЄДРПОУ 42623361.

Діагностична інформація
Diagnostic information: Продукція, яка виготовляється відповідно до ТУ У 25.29.11-00.00 р.,
є структурованою інформацією технічного збирання, що дотримувалася умов
збирання. Технічний нагляд єдиний раз на рік.

Сертифікат видає
Certificate issued by: ОО ТОВ «НІЦ ВІСІСТАДАРТМЕТРОЛОГІЯ», 02121, м. Київ,
вул. Деміфранка, 3, етаж 100, тел.: +38 (044) 383-23-25

На підставі
On the basis of: Протоколу державної метрологічної перевірки №2020.02.02.24.06 від 24.02.2020 р.,
згідно з ДСТУ «НАДІБІВІСІТЕСТ», 91221, м. Київ, вул. Василька, 9, акти
визначення № 211945 від 28.03.2019 р. до 28.03.2023 р.

Керівник Органу з сертифікації
Head of the certification body: Т.Л. Ісаченко
Ім'я, прізвище, підпис
Name, surname, signature

Київська метрологічна служба
Kyiv Metrology Service

Київська метрологічна служба
Kyiv Metrology Service

контактний телефон:
+38(097) 746-67-04
+38(099) 632-13-31
+38(044) 232-02-98

Адреса: **Україна, м. Київ, вул. Ризька, буд. 73-г, офіс 7**
E-mail: tovkst@gmail.com
Website: kievspecteh.com

Код ЄДРПОУ 42623361.
IBAN UA573282090000026003000003717
в АТ «АБ «Південний».

СЕРТИФІКАЦІЯ


**ДЕРЖАВНА СЛУЖБА УКРАЇНИ З ПИТАНЬ
БЕЗПЕЧНОСТІ ХАРЧОВИХ ПРОДУКТІВ ТА ЗАХИСТУ СПОЖИВАЧІВ**
 вул. Б. Грінченка, 1, м. Київ, 01001, тел. 279-13-70, 279-75-58, факс 279-48-83,
 e-mail: svobida@fsos.gov.ua

ЗАТВЕРДЖУЮ
 Голова Держпродспецслужби

 М.П.

ВИСНОВОК
 державної санітарно-епідеміологічної інспекції

від № 42/01 / 2017 року № 123-14-1 / 17

Об'єкт сертифікації: Контейнери металеві та металеві частини для збирання твердих побутових відходів **металеві**

випроможений у відповідності до ТУ у 25.2-42623361-001-2020 «КОНТЕЙНЕРИ МЕТАЛІВІ ТА МЕТАЛІВІ ЧАСТИЦІ ДЛЯ ЗБИРАННЯ ТВЕРДИХ ПОБУТОВИХ ВІДХОДІВ ТЕХНІЧНІ УМОВИ»

Код за ДНП, УКУРЕД, артикал: 25.29.11-50.00

Сфера застосування та розповсюдження об'єкта сертифікації: Контейнери для збирання твердих побутових відходів, побутових відходів

Країно-виробник: ТОВ «КІВ-СПЕЦТЕХ», Україна, 01054, м. Київ, вул. Ярославів Вал, буд. 11/1, тел.: +38 (097) 746-67-04, tovks@ukr.net, код за ЄДРПОУ 42623361

Завантажено сертифікатом ТОВ «КІВ-СПЕЦТЕХ», Україна, 01054, м. Київ, вул. Ярославів Вал, буд. 11/1, тел.: +38 (097) 746-67-04, tovks@ukr.net, код за ЄДРПОУ 42623361

Дані про контроль на виконання об'єкта в Україні: процедура вітчизняного виробництва

Об'єкт сертифікації відповідає встановленим технічним критеріям безпеки / відповідності: на результативна ідентифікації, ознаки ризику для здоров'я населення, результативна перевірка відносно наявності домішок, предметно дослідження, об'єкт сертифікації: Контейнери металеві та металеві частини для збирання твердих побутових відходів відповідають умовним вимогам технічних специфікацій, з яких сформовані умовні результати у відповідності з вимогами державних стандартів ДСТУ 25.2-42623361-001-2020 «КОНТЕЙНЕРИ ТА МЕТАЛІВІ ЧАСТИЦІ ДЛЯ ЗБИРАННЯ ТВЕРДИХ ПОБУТОВИХ ВІДХОДІВ ТЕХНІЧНІ УМОВИ». Підписано в Києві; Підписано офіційною печаткою аккредитованого підприємства на період до 31.03.2018 року в особі (І-1), що відповідає вимогам «ДРПУ-87 Накази раднічної безпеки України».

Необхідними умовами використання/застосування, збирання, транспортування, утилізації, знищення є) в період необхідних умов, які забезпечують виконання вказаних умов ризику вказаними факторами, що можуть створюватися при використанні вказаного відносно природної у шкідливій об'єкт застосування в середовищі життєдіяльності людини, необхідно дотримуватися вимог: ДСТУ 25.2-42623361-001-2020 «КОНТЕЙНЕРИ ТА МЕТАЛІВІ ЧАСТИЦІ ДЛЯ ЗБИРАННЯ ТВЕРДИХ ПОБУТОВИХ ВІДХОДІВ ТЕХНІЧНІ УМОВИ», виробі і конструкції, які застосовуються у будівництві та експлуатації матеріалів, виробі і конструкції, які застосовуються в Україні, і) забезпечення умов збирання та транспортування продукції відповідно до рекомендацій виробника, виконати у зручній для користувача, які утилізації і знищення відходів повинні проводитися згідно з вимогами на даній часі в Україні відповідної документації у офісі підприємства / виробника.

Термін встановленої дієвості сертифікації виробництва

Інформація щодо гарантії, інструкції, а також умови використання об'єкта/вимоги. Висновок не може бути використаний для реклами споживачів якостей об'єкта сертифікації.

Висновок дійсний на термін до ТУ у 25.2-42623361-001-2020 «КОНТЕЙНЕРИ МЕТАЛІВІ ТА МЕТАЛІВІ ЧАСТИЦІ ДЛЯ ЗБИРАННЯ ТВЕРДИХ ПОБУТОВИХ ВІДХОДІВ ТЕХНІЧНІ УМОВИ»

Відповідальність за дотримання вимог цього висновку несе виробник.

Висновок безпеки, які відносяться контролю на території: процедура вітчизняного виробництва.

Висновок безпеки, які відносяться контролю при використанні офіційної продукції вітчизняного виробництва.

Поточний державний санітарно-епідеміологічний контроль здійснюється згідно з вимогами цього висновку відповідно умов використання.

Контакт з державною санітарно-епідеміологічною інспекцією: Держпродспецслужба України: вказано в додатку до цього висновку. Контактний центр: Ю.І.Кудаченко. Національний контактний центр: +38 (044) 289-63-96, e-mail: tovks@ukr.net

Протокол аккредитації № 16988 від 17.08.2017 року

Заступник Голови експертної комісії

М.П.



контактний телефон:
 +38(097) 746-67-04
 +38(099) 632-13-31
 +38(044) 232-02-98

Адреса: **Україна, м. Київ, вул. Ризька, буд. 73-г, офіс 7**
 E-mail: **tovkst@gmail.com**
 Website: **kievspcteh.com**

Код ЄДРПОУ 42623361.
 IBAN UA573282090000026003000003717
 в АТ «АБ «Південний».

НАШІ КЛІЄНТИ



Агроіндустріальний
Холдінг МХП



Onur group



McDonald's



Ikea



Sandora



Кондитерська
фабрика «Рошен»



Посольство
Швейцарії в Україні



ДП Альфатер



Кабінет міністрів
України



Києво-Печерська
Лавра



АСМАП



Glusco



Селтік



КП
«Київблагаустрій»



КМДА



КП «Київський
інподром»



Посольство Австрії
в Україні



АТ «ПАТ Приват
банк»



ПП
«Спецкомунтехніка»



Київська
стоматологія КН
Київської міської
ради КМДА



Донецька РДЛ
Донецька РДЛ
Державної служби
України



Інститут
спеціального
зв'язку та захисту
інформації



Національна
Академія Наук
України



ТОВ «Метінвест
холдінг»



Dyckerhoff

Дікергофф Цемент
Україна



Ascania-Flora

Асканія флора



ООО Азов Контролз



Будівельна Зірка

ТОВ Будівельна
Зірка



НБУ
Чернігівнафтогаз



Чернігівський
Національний
Технологічний
Університет



Диканське



ТОВ ЕЛІКА



ТОВ Ерідон Тех



Інститут
гідромеханіки



ДНУ Інститут
Освітньої
Аналітики



ТОВ Сіріуспроект
Львів

контактний телефон:
+38(097) 746-67-04
+38(099) 632-13-31
+38(044) 232-02-98

адреса: **україна, очоюв, м. київ,
вул. Ризька, буд. 73-г, офіс 7**
E-mail: tovkst@gmail.com
Website: kievspecteh.com

Код ЄДРПОУ 42623361.
IBAN UA573282090000026003000003717
в АТ «АБ «Південний».