

Каналопромивочна машина КСJ-80 КОБАЛЬТ FOTON

DAIMLER (4x4)

Об'єм цистерни : 8 м³

Максимальний тиск: 19 м³

Продуктивність водяного насосу: 12,5 м³/год

Опис : Каналопромивочна машина КСJ-80 (4x4) від компанії Київспецтех використовується для очищення (аварійної або профілактичної) водостічних та каналізаційних труб. Її застосовують для формування струменя високого тиску і очищення того чи іншого елемента каналізаційної системи, в залежності від ступеня його засміченості та розміру.



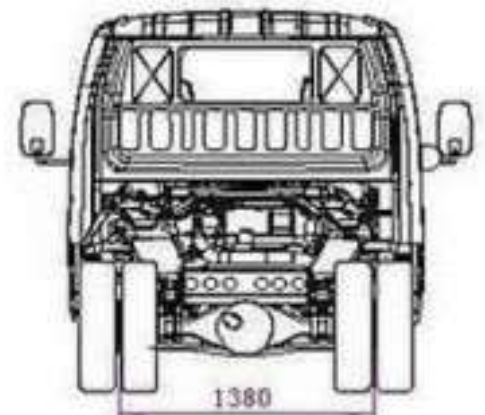
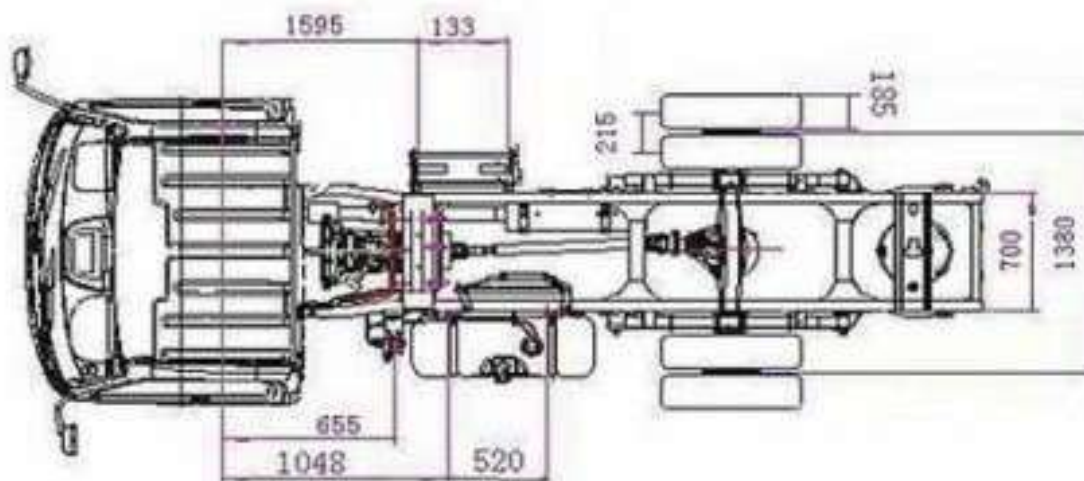
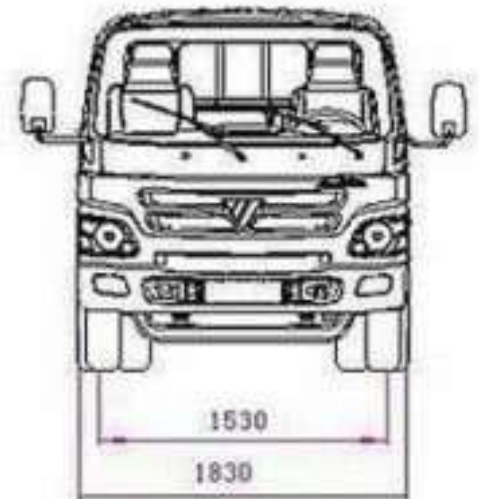
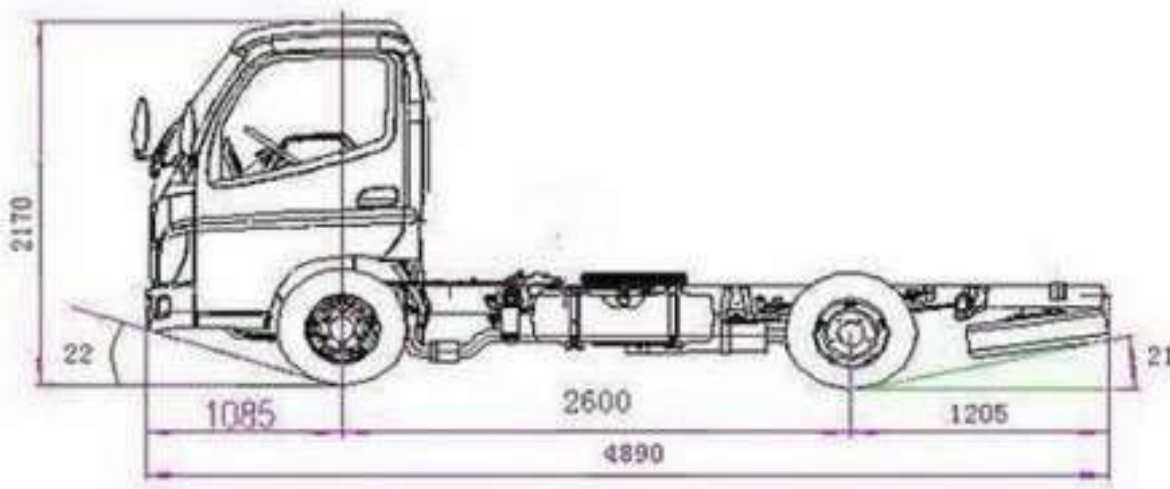
Контактний телефон:
+38(097) 746-67-04
+38(099) 632-13-31
+38(044) 232-02-98

Адреса: Україна, 04060, м. Київ,
вул. Ризька, буд. 73-г, офіс 7
E-mail: tovkst@gmail.com
Website: kievspecteh.com

Код ЄДРПОУ 42623361.
IBAN UA573282090000026003000003717
в АТ «АБ «Південний».

Креслення каналопромивочної машини КСІ-80 КОБАЛЬТ ФОТОН

DAIMLER (4x4)



Контактний телефон:
+38(097) 746-67-04
+38(099) 632-13-31
+38(044) 232-02-98

Адреса: Україна, 04060, м. Київ,
вул. Ризька, буд. 73-г, офіс 7
E-mail: tovkst@gmail.com
Website: kievspecteh.com

Код ЄДРПОУ 42623361.
IBAN UA573282090000026003000003717
в АТ «АБ «Південний».

Опис каналопромивочної машини КСJ-80 КОБАЛЬТ FOTON

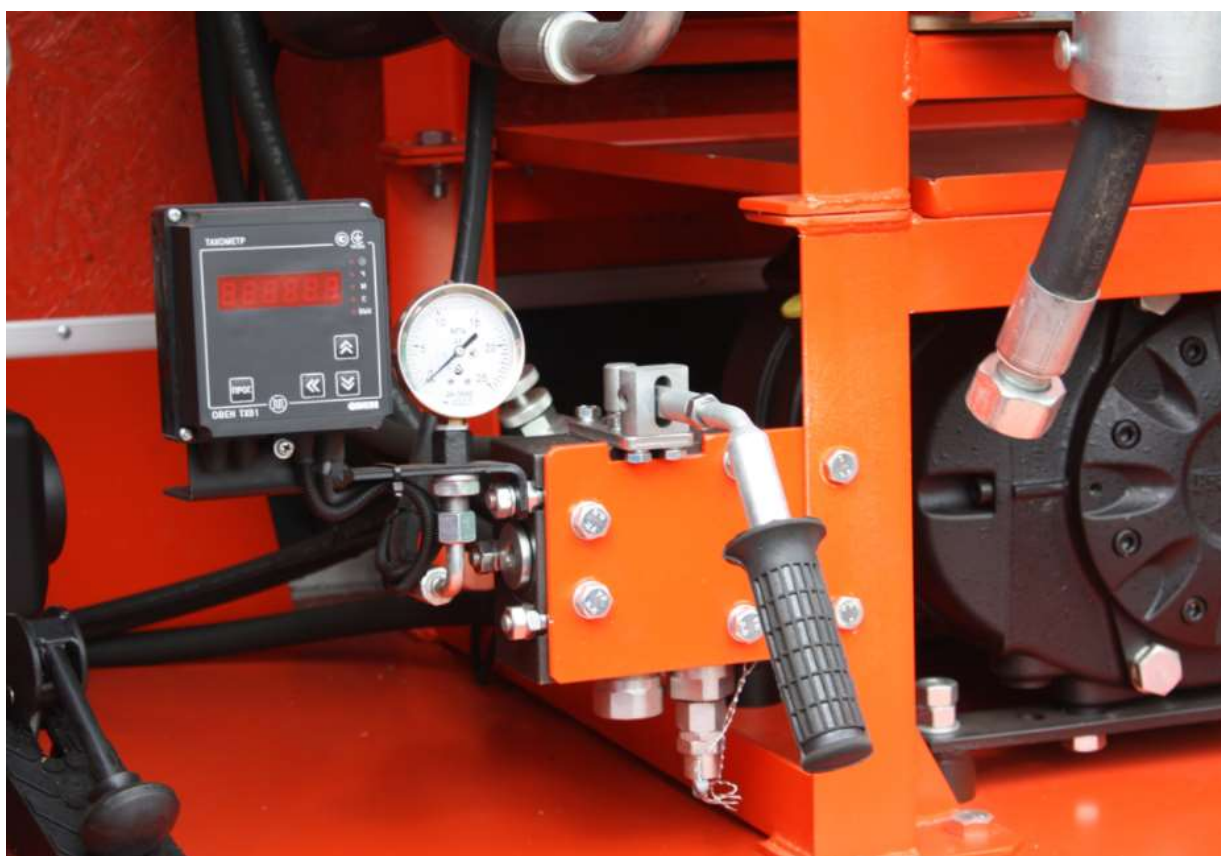
DAIMLER (4x4)

- Корпус-бокс робочого обладнання - Ізотермічний 3-х секційний, сталь 09Г2С-14
- Цистерна + технологічний відсік, обігрівач-2 шт.
- Діаметр труб, що очищуються: Ø 100-1000 мм,
- Обсяг цистерни для води, з підігрівом: 8.0 м³
- Привід від ЦРОМ-Гідромуфта-Гідропривід-НВД
- Гідросистема: Італія
- Насос високого тиску: Pratissoli Італія
- Потужність: 64кВт
- НАМОТУВАЛЬНИК з реверсом для всесезонної роботи
- Робочий Рукав: SEMPERIT, 100 м (3/4)
- СИК 25PN / 250бар, внутрішній Ø 19мм, зовнішній Ø 32мм
- Набір розмивочних головок
- Набір спеціального інструменту
- Регульований розмивочний пістолет
- Двигун: Cummins, рядний, турбований
- ISF3.8S5156 (115кВт / 2600)
- КПП: ZF-WLY653 механіка 6 + 1
- Передній міст: STEYR включення примусове
- Задній міст: STEYR з одинарним редуктором приводний
- Блокування міжосьового диференціала ASR
- Гальмівна система: Wabco с ABS, гірські гальма

- Шини: 8.25R20, ПчГП 5.286, Швидкість: 105км / год
- Кабіна: L-2000 Lux, на три місця + спальне місце
- кондиціонер
- Магнітола + колонки
- Склопакет + Центральний замок
- Камера заднього виду
- Робоче освітлення прожектора LED
- Аварійний маячок LED
- Стрілочні покажчики LED
- Габарити ТЗ, мм: 6855 × 2400 × 3000
- Власна маса ТЗ: 7 000кг
- Повна маса ТЗ: 17 000 кг

Додаткові фото каналопромивочної машини КСІ-80 КОБАЛЬТ FOTON

DAIMLER (4x4)



Контактний телефон:
+38(097) 746-67-04
+38(099) 632-13-31
+38(044) 232-02-98

Адреса: Україна, 04060, м. Київ,
вул. Ризька, буд. 73-г, офіс 7
E-mail: tovkst@gmail.com
Website: kievspecteh.com

Код ЄДРПОУ 42623361.
IBAN UA573282090000026003000003717
в АТ «АБ «Південний».



Контактний телефон:
+38(097) 746-67-04
+38(099) 632-13-31
+38(044) 232-02-98

Адреса: Україна, 04060, м. Київ,
вул. Ризька, буд. 73-г, офіс 7
E-mail: tovkst@gmail.com
Website: kievspecteh.com

Код ЄДРПОУ 42623361.
IBAN UA573282090000026003000003717
в АТ «АБ «Південний».

Технічні характеристики каналопромивочної машини КСІ-80**КОБАЛЬТ FOTON DAIMLER (4x4)**

Характеристика	Показники
Модель ТЗ	КОВАЛТ КСІ-80
Тип ТЗ	Каналопромивочна машина
Бренд шасі	FOTONDAIMLER
Суббренд шасі	AUMARK
Головні параметри і величини	
Розміри ТС	6855×2400×3000 мм.
обсяг цистерни	8 м ³
продуктивність насоса	170 (Pratissoli) л / хв.
колісна формула	4× 4
Тиск струменя води	190 Бар
Вагові параметри	
Споряджена маса ТЗ	7 000 кг.
Кількість місць	3
Повна маса	17 000 кг.
Головні параметри і характеристики	
Макс. швидкість	105 км/год.
Кут підйому, не менш	≥ 38 %

Витрата Палива лінійний на л/100км	При 4x4=23л/100 км. При 4x2=18л/100 км.
Мінімальний радіус повороту	7 м.
Двигун	
Модель	Cummins, рядний, турбований ISF3.8S5156
Тип	Дизельний, рядний, чотиритактний, чотирициліндровий з турбонадувом і проміжним охолодженням надувочного повітря
Номінальна потужність	115 кВт.
КПП	
Модель	ZF-WLY653, 6+1 Механічна
Передній міст	STEYR вмикається примусово
Задній міст	STEYR з одинарним редуктором, приводний
Електроживлення	
Напруга	24 V
Акумулятори	150Ан*2 В/А год.

НАШІ КЛІЄНТИ



Агроіндустріальний
Холдінг МХП



Onuf group



McDonald's



Ikea



Sandora



Кондитерська
фабрика «Рошен»



Збройні сили
України



Служба безпеки
України



Генеральна
прокуратура
України



Управління
державної охорони
України



Національна
гвардія України



ТОВ «Метінвест
холдінг»



Національна
гвардія України



ПриватБанк
АТ «ПАТ Приват
банк»



Окко



Укрнафта



Києво-Печерська
Лавра



Епіцентр



FOZZY



МегаМаркет



АТБ



Галичина



Карпатська
Джерельна



КМДА



Київпастрас



ASMAP



Київмедспектрас



RUDOMAIN



ЕРІДОН ТЕХ



ТОВ
Укравтозапчастина



Автоцентр KIA
Корея Моторс



Телеканал СТБ



Посольство
Швейцарії в Україні



Посольство Швеції



Dyczerhoff



КУК



Київський
політехнічний
інститут ім.
Сікорського



ХНЗУ ім. Кузеця



Національний інститут
ССХІ ім. М. М. АМОСОВА



Інститут
Гідромеханіки



Інститут Освітньої
Аналітики

Контактний телефон:
+38(097) 746-67-04
+38(099) 632-13-31
+38(044) 232-02-98

Адреса: Україна, 04060, м. Київ,
вул. Ризька, буд. 73-г, офіс 7
E-mail: tovkst@gmail.com
Website: kievspecteh.com

Код ЄДРПОУ 42623361.
IBAN UA573282090000026003000003717
в АТ «АБ «Південний».