

КАМАЗ – 65116 МЕТАН

Вантажопідйомність: 15000 кг.

Кількість осей: 3

Опис : Двигун газовий: КамАЗ 820.62 (300 к.с.). Тип палива – Метан (CNG).
Одне спальне місце. Об'єм газових балонів л. (Куб.м.): 1040 (208). Висота ССУ
при повній/спорядженій масі 1255/1330 мм. МКБ, МГБ, ГБО 13x80.

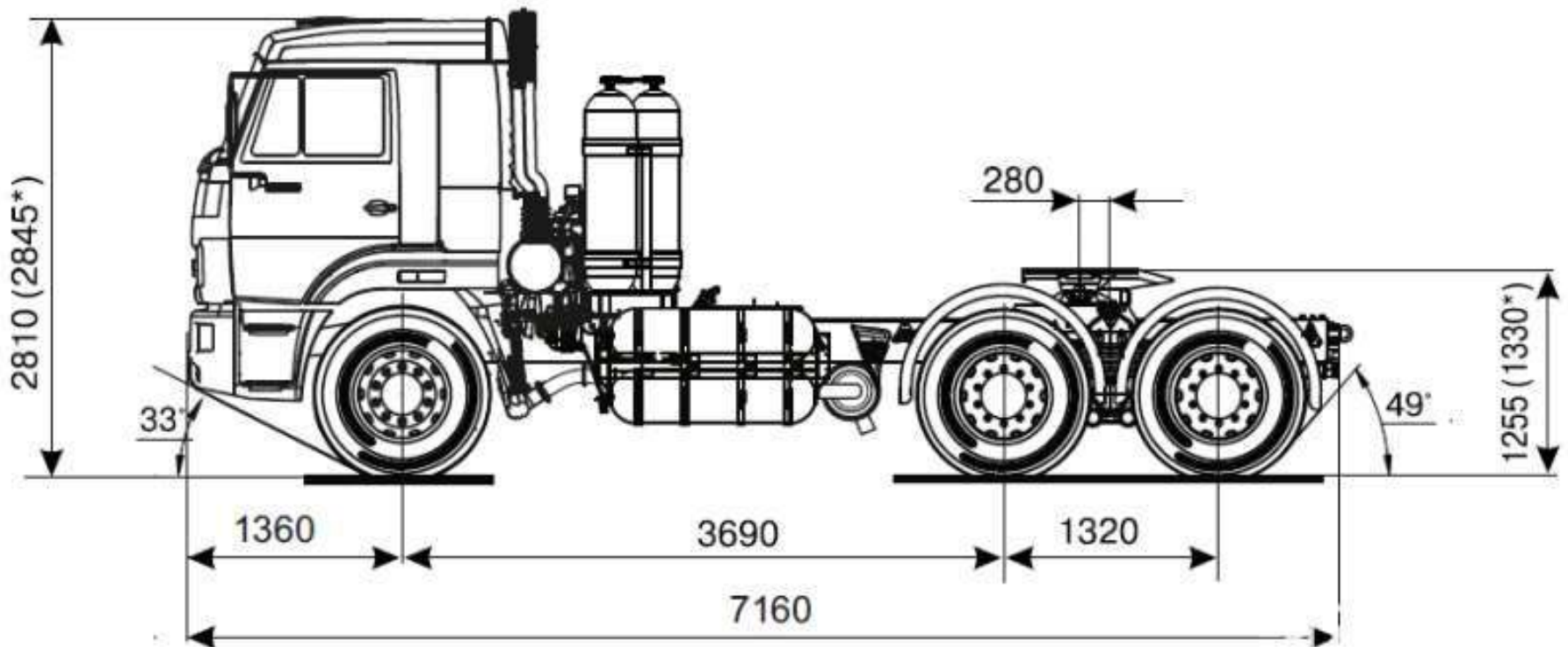


Контактний телефон:
+38(097) 746-67-04
+38(099) 632-13-31
+38(044) 232-02-98

Адреса: Україна, 04060, м. Київ,
вул. Ризька, буд. 73-г, офіс 7
E-mail: tovkst@gmail.com
Website: kievspecteh.com

Код ЄДРПОУ 42623361.
IBAN UA573282090000026003000003717
в АТ «АБ «Південний».

Креслення КАМАЗ – 65116 МЕТАН



Контактний телефон:
+38(097) 746-67-04
+38(099) 632-13-31
+38(044) 232-02-98

Адреса: Україна, 04060, м. Київ,
вул. Ризька, буд. 73-г, офіс 7
E-mail: tovkst@gmail.com
Website: kievspecteh.com

Код ЄДРПОУ 42623361.
IBAN UA573282090000026003000003717
в АТ «АБ «Південний».

Опис КАМАЗ – 65116 МЕТАН

Переваги ГБО:

- **Економічна ефективність.** Вартість компримованого метану (газу, стиснутого компресорами до тиску близько 200 атмосфер) значно дешевша за дизельне паливо. Економія складає до 300-500 тисяч рублів на рік.
- **Екологічна безпека.** Менше забруднення навколишнього середовища, менше утворення нагару в циліндрах, двигун працює м'якше і тихіше.
- **Безпека.** Зріджений природний газ — одне з найбезпечніших палив. Температура займання метану вдвічі більша, ніж у дизельного палива. Крім того, метан не токсичний, не має канцерогенних властивостей і в цілому безпечний для людини.
- Газомоторне паливо не змиває олію зі стінок циліндра, що уповільнює їх знос. Ударні навантаження на двигун зменшено (газ згоряє без детонації). Газ чистіший за бензин і менше забруднює моторне масло.

Додаткові фото КАМАЗ – 65116 МЕТАН



Контактний телефон:
+38(097) 746-67-04
+38(099) 632-13-31
+38(044) 232-02-98

Адреса: Україна, 04060, м. Київ,
вул. Ризька, буд. 73-г, офіс 7
E-mail: tovkst@gmail.com
Website: kievspecteh.com

Код ЄДРПОУ 42623361.
IBAN UA573282090000026003000003717
в АТ «АБ «Південний».



Контактний телефон:
+38(097) 746-67-04
+38(099) 632-13-31
+38(044) 232-02-98

Адреса: Україна, 04060, м. Київ,
вул. Ризька, буд. 73-г, офіс 7
E-mail: tovkst@gmail.com
Website: kievspecteh.com

Код ЄДРПОУ 42623361.
IBAN UA573282090000026003000003717
в АТ «АБ «Південний».



Контактний телефон:
+38(097) 746-67-04
+38(099) 632-13-31
+38(044) 232-02-98

Адреса: Україна, 04060, м. Київ,
вул. Ризька, буд. 73-г, офіс 7
E-mail: tovkst@gmail.com
Website: kievspecteh.com

Код ЄДРПОУ 42623361.
IBAN UA573282090000026003000003717
в АТ «АБ «Південний».



Контактний телефон:
+38(097) 746-67-04
+38(099) 632-13-31
+38(044) 232-02-98

Адреса: Україна, 04060, м. Київ,
вул. Ризька, буд. 73-г, офіс 7
E-mail: tovkst@gmail.com
Website: kievspecteh.com

Код ЄДРПОУ 42623361.
IBAN UA573282090000026003000003717
в АТ «АБ «Південний».



Контактний телефон:
+38(097) 746-67-04
+38(099) 632-13-31
+38(044) 232-02-98

Адреса: Україна, 04060, м. Київ,
вул. Ризька, буд. 73-г, офіс 7
E-mail: tovkst@gmail.com
Website: kievspecteh.com

Код ЄДРПОУ 42623361.
IBAN UA573282090000026003000003717
в АТ «АБ «Південний».

Технічні характеристики КАМАЗ – 65116 МЕТАН

Вагові параметри та навантаження КАМАЗ 65116	
Споряджена маса а/м	8650 кг.
Повна маса а/м	23800 кг.
- навантаження на передню вісь	5400 кг.
- навантаження на задній візок	18400 кг.
Повна маса напівпричепа	30000 кг.
Повна маса автопоїзда	38800 кг.
Система живлення	
Загальний обсяг балонів	
Обсяг природного газу, що заправляється, при тиску 200 атм.	
Електрообладнання	
Напруга	24 В
Акумулятори	2x12/190 В/А·ч.
Генератор	28/2000 В/Вт.
Зчеплення	
Тип	
Привід	гідравлічний з пневмопідсилювачем
Коробка передач	
Модель	ZF 9S1310 TO
Тип	механічна, дев'ястиступінчаста
Керування	механічне, дистанційне

Головна передача	
Передаткове відношення	5,43
Гальма	
Привід	пневматичний
Розміри: діаметр барабана	400 мм.
Ширина гальмівних накладок	140 мм.
Сумарна площа гальмівних накладок	6300 кв.см.
Колеса та шини	
Тип коліс	дискові
Тип шин	пневматичні, камерні
Розмір обода	8,25-22,5
Розмір шин	11,00 R22,5
Кабіна	
Тип	розташована над двигуном, з високим дахом
Виконання	зі спальним місцем
Сідельно-зчпний пристрій	
Тип	з 2 ступенями свободи, лите
Діаметр зчпного шворня	50,8 мм.
Характеристика а/п КАМАЗ 65116 повною масою 37850 кг	
Максимальна швидкість, не менша	80 км/год.
Кут підйому, що долається, не менше	18 (10°) %
Зовнішній габаритний радіус повороту	10,7 м.

НАШІ КЛІЄНТИ



Агроіндустріальний
Холдінг МХП



Onur group



McDonald's



Ikea



Sandora



Кондитерська
фабрика «Рошен»



Збройні сили
України



Служба безпеки
України



Генеральна
прокуратура
України



Управління
державної охорони
України



Національна
гвардія України



WOG



ТОВ «Метінвест
холдінг»



Національна
гвардія України



ПриватБанк

АТ «ПІАТ Приват
банк»



Окко



Укрнафта



Києво-Печерська
Лавра



Епіцентр



FOZZY



MegaMarket



АТБ



Галичина



Карпатська
Джерельна



КМДА



Київпастранс



ASMAP



Київмедспецтранс



RUDOMAIN



ЕРІДОН ТЕХ



ТОВ
Укравтозагальна



Автоцентр KIA
Корея Моторс



Телеканал СТБ



Посольство
Швейцарії в Україні



Посольство Швеції



Duckerhoff



КУК



Київський
політехнічний
інститут ім.
Скворського



ХНЗУ ім. Кузнеця



Національний інститут
ССХІ ім. М. М. АМОСОВА



Інститут
Гідромеханіки



Інститут Освітньої
Аналітики

Контактний телефон:
+38(097) 746-67-04
+38(099) 632-13-31
+38(044) 232-02-98

Адреса: Україна, 04060, м. Київ,
вул. Ризька, буд. 73-г, офіс 7
E-mail: tovkst@gmail.com
Website: kievspecteh.com

Код ЄДРПОУ 42623361.
IBAN UA573282090000026003000003717
в АТ «АБ «Південний».