

Автогідропідіймач HANSIN HS 4070 на шасі Volvo FL 240

Виробник: Volvo

Модель: FL 240

Висота підйому : 40 м.

Бічний виліт: 22 м.

Кут повороту стріли: 360°

Опис: Автогідропідіймач HANSIN HS 4070 на шасі Volvo FL 240 сучасний та європейський вид установки телескопічного автогідропідійомника з мінімальною повною масою 18 тонн. Максимальна робоча висота становить 40 м. а з максимальним вильотом до 22 м. Робоче навантаження 400 кг.



Контактний телефон:
+38(097) 746-67-04
+38(099) 632-13-31
+38(044) 232-02-98

Адреса: Україна, 04060, м. Київ,
вул. Ризька, буд. 73-г, офіс 7
E-mail: tovkst@gmail.com
Website: kievspecteh.com

Код ЄДРПОУ 42623361.
IBAN UA573282090000026003000003717
в АТ «АБ «Південний».

Додаткові фото автогідропідіймача на шасі Volvo FL 240



Контактний телефон:
+38(097) 746-67-04
+38(099) 632-13-31
+38(044) 232-02-98

Адреса: Україна, 04060, м. Київ,
вул. Ризька, буд. 73-г, офіс 7
E-mail: tovkst@gmail.com
Website: kievspecteh.com

Код ЄДРПОУ 42623361.
IBAN UA573282090000026003000003717
в АТ «АБ «Південний».



Контактний телефон:
+38(097) 746-67-04
+38(099) 632-13-31
+38(044) 232-02-98

Адреса: Україна, 04060, м. Київ,
вул. Ризька, буд. 73-г, офіс 7
E-mail: tovkst@gmail.com
Website: kievspecteh.com

Код ЄДРПОУ 42623361.
IBAN UA573282090000026003000003717
в АТ «АБ «Південний».



Контактний телефон:
+38(097) 746-67-04
+38(099) 632-13-31
+38(044) 232-02-98

Адреса: Україна, 04060, м. Київ,
вул. Ризька, буд. 73-г, офіс 7
E-mail: tovkst@gmail.com
Website: kievspecteh.com

Код ЄДРПОУ 42623361.
IBAN UA573282090000026003000003717
в АТ «АБ «Південний».



Контактний телефон:
+38(097) 746-67-04
+38(099) 632-13-31
+38(044) 232-02-98

Адреса: Україна, 04060, м. Київ,
вул. Ризька, буд. 73-г, офіс 7
E-mail: tovkst@gmail.com
Website: kievspecteh.com

Код ЄДРПОУ 42623361.
IBAN UA573282090000026003000003717
в АТ «АБ «Південний».

Hansin HS 4070 - телескопічний автогідропідйомник, що встановлюється на вантажівках з мінімальною повною масою від 18 т. Максимальна робоча висота 40 м з максимальним вильотом до 22 м. Електронна система керування автоматично обчислює, чи знаходиться оператор у безпечній робочій зоні. Наземне керування встановлено на колоні. Обертання надземної частини складає 360 градусів. Автовишка HANSIN HS 4070 виробляється південнокорейською компанією HANSIN SPECIAL EQUIPMENT CO. LTD. Вишка може бути використана для будь-яких висотних робіт, часто з її допомогою упорядковуються фасади багатоповерхових будівель, монтуються рекламні конструкції, виробляються електроремонтні роботи. Стріла автовишки може повертатися на кут до 360 градусів ліворуч та праворуч. Привід обертання – гідромотор.

Можливість монтажу на Шасі:

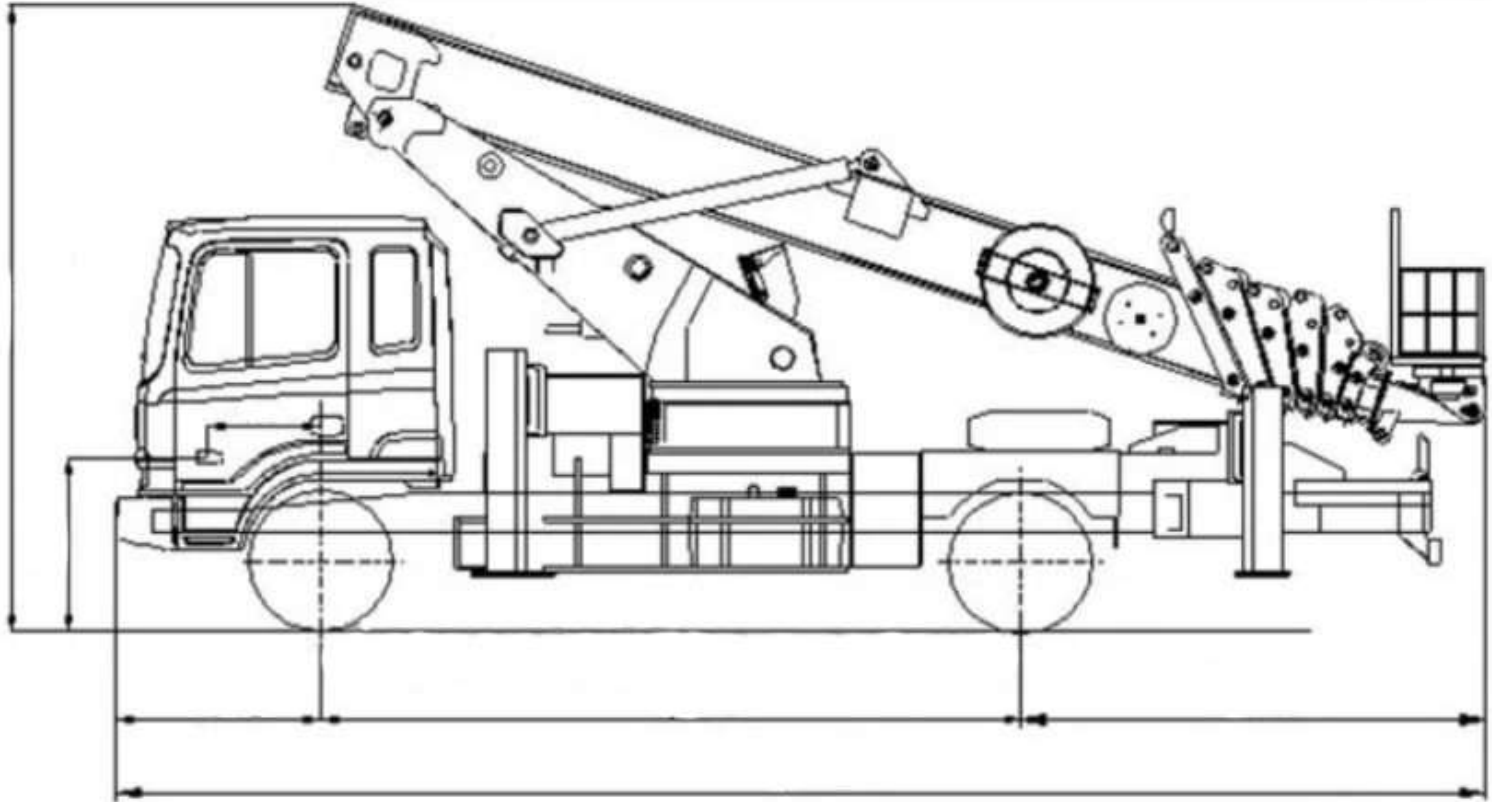


Контактний телефон:
+38(097) 746-67-04
+38(099) 632-13-31
+38(044) 232-02-98

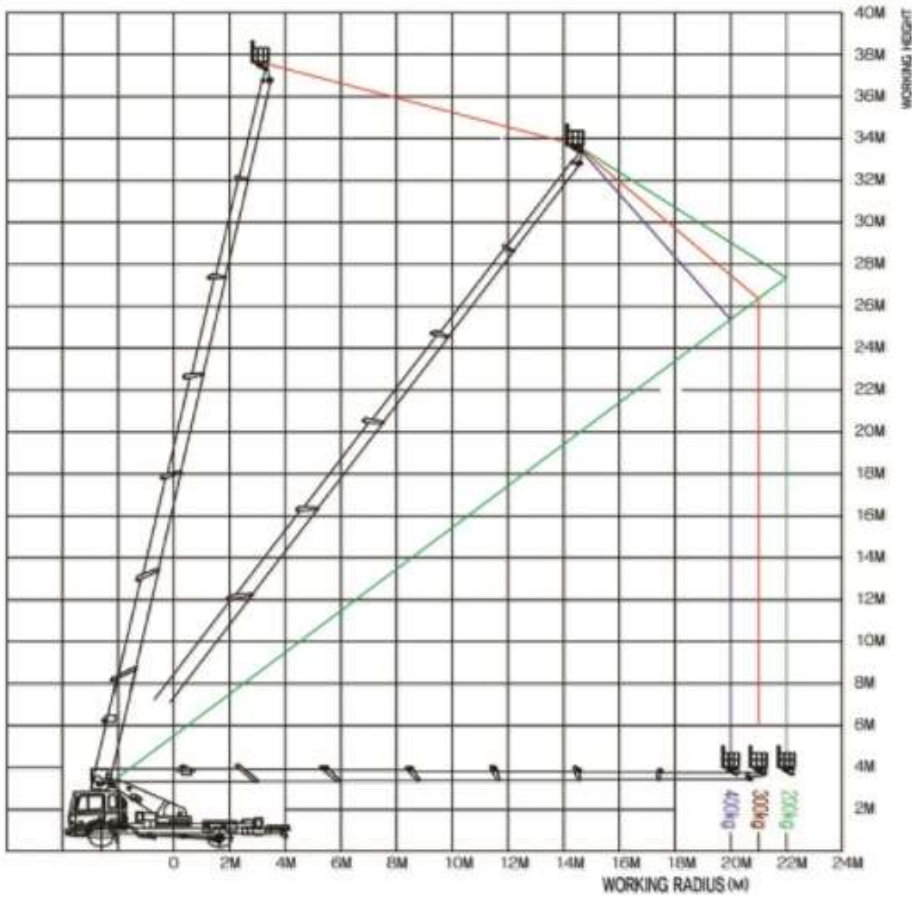
Адреса: Україна, 04060, м. Київ,
вул. Ризька, буд. 73-г, офіс 7
E-mail: tovkst@gmail.com
Website: kievspecteh.com

Код ЄДРПОУ 42623361.
IBAN UA573282090000026003000003717
в АТ «АБ «Південний».

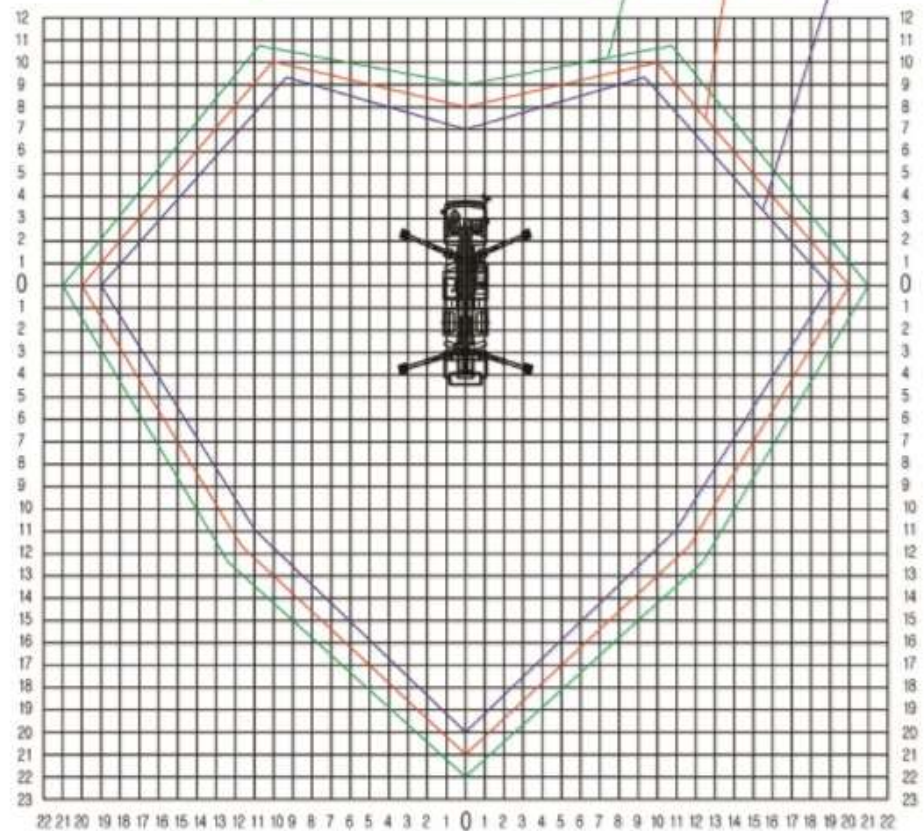
Креслення автогідропідіймача HANSIN HS 4070



HS4070 РАБОЧИЙ РАДІУС



HS4070 РАБОЧИЙ РАДІУС 200kg 300kg 400kg



Контактний телефон:
+38(097) 746-67-04
+38(099) 632-13-31
+38(044) 232-02-98

Адреса: Україна, 04060, м. Київ,
вул. Ризька, буд. 73-г, офіс 7
E-mail: tovkst@gmail.com
Website: kievspecteh.com

Код ЄДРПОУ 42623361.
IBAN UA573282090000026003000003717
в АТ «АБ «Південний».

Технічні характеристики HANSIN HS 4070

Базове шасі	Volvo FL 240
Робоча висота, м	40
Висота до рівня підлоги, м	38
Горизонтальний виліт, м	20/400;21/300;22/200.
Грузопідйомність люльки,кг	400
Габаритний розміри люльки (кошика), мм	1810x500x1100
Кут повороту стріли, град, не більше	360°
Вантажопідйомність	18 тонн
Тип стрілки	Телескопічний
Привід обертання	Гідромотор
Тип опор	HE+HE
Кут повороту люльки	90+90

Креслення автогідропідіймача на шасі Volvo FL 240



Контактний телефон:
+38(097) 746-67-04
+38(099) 632-13-31
+38(044) 232-02-98

Адреса: Україна, 04060, м. Київ,
вул. Ризька, буд. 73-г, офіс 7
E-mail: tovkst@gmail.com
Website: kievspecteh.com

Код ЄДРПОУ 42623361.
IBAN UA573282090000026003000003717
в АТ «АБ «Південний».

Технічні характеристики автопаливозаправника на шасі Volvo FL 240

Марка	Volvo
Двигун	D7F240
Потужність	240 к. с. (177 кВт).
Модель	FL 240
Коробка передач	Механіка
Колісна формула	4x2
Робочий об'єм	7,2 л.
Вантажопідйомність	12-18 тонн
Ступінь стиснення	18:1
Діаметр циліндра	108 хід поршня 130
Місткість системи охолодження двигуна	21.5 л.
Гальма	ABS;EBS;ASR;ESP.

Наші клієнти



Ліцей ШААЛАВІМ



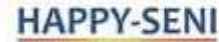
ТОВ Укравтозапчастина



Українська школа урядування



ДЦТОТ «Зоряний»



ТОВ Белла-Трейд



Телеканал СТБ



ДПУ «МДЦ «Артек»



Центр громадського здоров'я
МОЗ України



Національна наукова медична
Библиотека України



ТОВ Клиника Rishon



Серайсна служба Мотрімпекс



ТОВ Агро-Інвест



Західенергосервіс



ТОВ «МНТ»



ТОВ Трест Бориспільсьобуд



Загородный клуб GOOD WOOD



Автоцентр KIA Корея Моторс



Premier Hotel Rus



ДЗ «БКМЦМОЗУ»



Київмедспецтранс



STEREO



Київський політехнічний інститут
ім. Сікорського



Nestle



Okko



Київська стоматологія КН
Київської міської ради КМДА



Донецька РДЛ Державної
служби України



Інститут спеціального зв'язку та
захисту інформації



Національна Академія Наук
України



ТОВ «Метінвест холдінг»



Дікергофф Цемент Україна



Асканія флора



ООО Азов Контролс



ТОВ Будівельна Зірка



НГВУ Чернігівнафтогаз



Чернігівський Національний



Диканське



ДП Альфатер



Кабінет міністрів
України



Києво-Печерська
Лавра



АСМАП



Glusco



Sertix



КП «Київблагоустрій»



КМДА



КП «Київський іподром»



Посольство Австрії в Україні



АТ «ПАТ Приват банк»



ПП «Спецкомунтехніка»

контактний телефон:

+38(097) 746-67-04

+38(099) 632-13-31

+38(044) 232-02-98

Адреса: Україна, 04060, м. Київ,

вул. Ризька, буд. 73-г, офіс 7

E-mail: tovkst@gmail.com

Website: kievspecteh.com

Код ЄДРПОУ 42623361.

IBAN UA573282090000026003000003717

в АТ «АБ «Південний».