

Газобензиновий генератор KS 2900G

Виробник: KS

Модель: KS 2900G

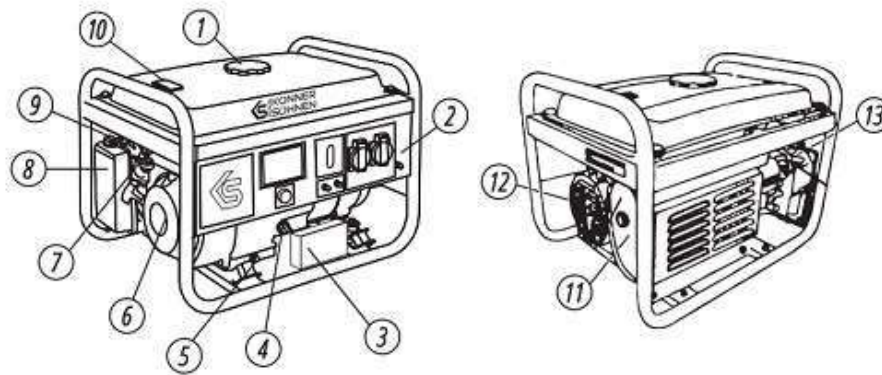
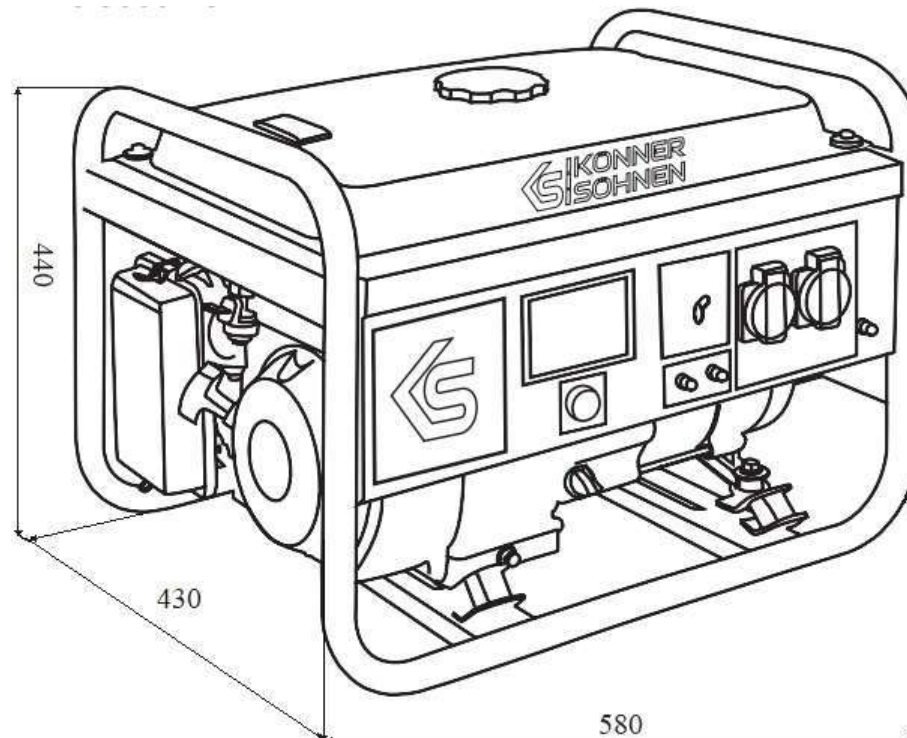
Тип палива : Бензин

Витрати пального (л/год) : 2 л.

Опис : Бензинові генератори KS 2900G - Це джерела електрики, що являють собою установку, що перетворює механічну енергію обертання двигуна в електроенергію, що виробляється генератором, це стаціонарна або мобільна установка на базі бензин(газ-пропан)-електричного агрегату, що додатково включає пристрої для розподілу електроенергії, пристрої автоматики, пульт управління.



Креслення газобензинового генератора KS 2900G



1. Кришка паливного баку
2. Панель керування
3. Акумуляторна батарея 12В (тільки на моделях з електропуском)
4. Масляний щуп
5. Кришка зливу оливи
6. Ручний стартер
7. Паливний кран

8. Повітряний фільтр
9. Важіль повітряної заслонки
10. Показник палива
11. Глушник
12. Альтернатор
13. Свічка запалювання



Контактний телефон:
+38(097) 746-67-04
+38(099) 632-13-31
+38(044) 232-02-98

Адреса: Україна, 04060, м. Київ,
вул. Ризька, буд. 73-г, офіс 7
E-mail: tovkst@gmail.com
Website: kievspecteh.com

Код ЄДРПОУ 42623361.
IBAN UA573282090000026003000003717
в АТ «АБ «Південний».

Особливість газобензинового генератора KS 2900G

Екологічний двигун

Газ — більш екологічно чисте пальне, ніж бензин. Використання газу в якості палива забезпечує менше викидів шкідливих речовин вихлопних газів в атмосферу.



Економічний вибір

Використання газу в якості палива суттєво знижує ваші витрати на пальне при експлуатації пристрою, а різниця вартості між бензиновим та гібридним генератором DUAL FUEL від K&S швидко себе окупає.



Універсальність використання

Можливість використовувати як з переносним газовим балоном, так і зі стаціонарною ємністю для зберігання газу (газгольдером). За умови підключення сертифікованим фахівцем. Тиск в системі подачі не повинен перевищувати 16 Бар.

Контактний телефон:
+38(097) 746-67-04
+38(099) 632-13-31
+38(044) 232-02-98

Адреса: Україна, 04060, м. Київ,
вул. Ризька, буд. 73-г, офіс 7
E-mail: tovkst@gmail.com
Website: kievspecteh.com

Код ЄДРПОУ 42623361.
IBAN UA573282090000026003000003717
в АТ «АБ «Південний».



Підвищена ефективність двигуна

При роботі на зрідженому газі двигун працює з меншою вібрацією, що сприяє тривалій та стабільній роботі генератора та збільшує моторесурс двигуна.

Зручна панель керування

Зручна ергономічна панель керування генератора дозволяє з легкістю запустити генератор, керувати його роботою, не потребує додаткових навичок. Сучасний інтелектуальний LED-дисплей завжди підкаже кількість відпрацьованих годин, частоту та вольтаж, що видається. Інформація на дисплеї дозволяє контролювати напругу, частоту, кількість відпрацьованих генератором годин та своєчасно проводити технічне обслуговування генератора, тим самим подовжуючи строк його експлуатації.



1. LED дисплей
2. Аварійний вимикач
3. Розетки
4. Ключ запуску двигуна (ВКЛ/ВИКЛ)/Кнопка запуску двигуна для моделей без електростарту (ВКЛ/ВИКЛ)
5. Розетки постійного струму 12В
6. Роз'єм заземлення

Контактний телефон:
+38(097) 746-67-04
+38(099) 632-13-31
+38(044) 232-02-98

Адреса: Україна, 04060, м. Київ,
вул. Ризька, буд. 73-г, офіс 7
E-mail: tovkst@gmail.com
Website: kievspecteh.com

Код ЄДРПОУ 42623361.
IBAN UA573282090000026003000003717
в АТ «АБ «Південний».

Покращена система антивібрацій

Всі моделі генераторів ТМ «Köpper & Söhnen» оснащені подвійною антивібраційною системою, що забезпечує зниження шуму та подовжує роботу генератора. Двигуни закріплені на високоякісних каучукових подушках. Посилена сталева рама має гумові опори для додаткового зниження вібрації, від ковзання та корозії.



		МІЖНАРОДНІ НАГОРОДИ 	
	НІМЕЧЧИНА 2022 EXCELLENT BRANDS		НІМЕЧЧИНА 2019 PLUS X AWARD
<p>У 2022 році техніка Köpper & Söhnen® перемогла в конкурсі та отримала одразу дві німецькі нагороди від German Brand Award'22:</p> <ul style="list-style-type: none"> • Excellent Brands - Industry, Machines & Engineering • Excellent Brands - Product Brand of the Year <p>Серед 1200 поданих заявок виключно німецьких брендів неупереджені експерти визначили техніку Köpper & Söhnen® у двох категоріях Відмінного бренду: «Промисловість, Машина та Інженерія» та «Товар року». Критерії оцінювання прозорі та відкрито повідомляються.</p>		<p>У 2019 році техніка Köpper & Söhnen® виграла престижну німецьку нагороду Plus X Award одразу в трьох номінаціях: висока якість, легкість у використанні, функціональність.</p> <p>Plus X Award — це одна з найбільших у світі нагород, яка засвідчує якість та надійність продукції. Німецькими експертами підтверджено, що продукція Köpper & Söhnen® відповідає вимогам найвищої якості продукції, а також зазначено, що техніка розроблена з урахуванням найбільш вибагливих вимог користувачів.</p>	
	ПОЛЬЩА 2018 ВИБІР ЕКСПЕРТІВ		УКРАЇНА 2016 ТОВАР РОКУ
<p>У 2018 році товари Köpper & Söhnen® отримали престижну премію «Золота медаль» у номінації «Вибір професіоналів» у Польщі.</p> <p>Техніка Köpper & Söhnen® була визнана досвідченими європейськими експертами та професіоналами, як обладнання, що відповідає вимогам передових технологій. Ця нагорода свідчить про якість продукції та про високий виробничий потенціал.</p>		<p>Продукція Köpper & Söhnen® у 2016 році була визнана як «КРАЩИЙ ТОВАР РОКУ» ґрунтуючись на співвідношенні ціни та якості продукції.</p> <p>Бренд «Köpper & Söhnen» зайняв свою нішу в середній ціновій категорії, пропонуючи покупцеві якісний товар з наявністю всіх Європейських сертифікатів за доступною, демократичною ціною.</p>	

Контактний телефон:
+38(097) 746-67-04
+38(099) 632-13-31
+38(044) 232-02-98

Адреса: Україна, 04060, м. Київ,
вул. Ризька, буд. 73-г, офіс 7
E-mail: tovkst@gmail.com
Website: kievspecteh.com

Код ЄДРПОУ 42623361.
IBAN UA573282090000026003000003717
в АТ «АБ «Південний».

Опис газобензинового генератора KS 2900G

Газобензинові генератори ТМ «Könner & Söhnen» серії DUAL FUEL на сьогоднішній день найбільш популярні серед покупців через свою економічність та екологічність. Ви можете використовувати генератор як на бензині, так і на зрідженому газі (пропан-бутан).

Експлуатація генератора на газу підвищує моторесурс двигуна. Все необхідне для підключення балону йде в комплекті: генератор оснащений двома редукторами та шлангом підключення; необхідно тільки під'єднати генератор до балону. Генератор не призначений для підключення до газової магістралі. При необхідності газобензинові моделі легко перемкнуті на роботу на бензині. Потужний одноциліндровий 4-х тактний двигун K&S з повітряним охолодженням забезпечує стабільну та надійну роботу генератора.

Комплектація

У комплект поставки входить все необхідне для використання газу в якості палива:

- Вбудований редуктор, що забезпечує подачу газу під час роботи двигуна та запобігає витoku газу, а також зупиняє подачу газу при вимкненому генераторі.
- Шланг для підключення газового балону довжиною 1,5 м забезпечує комфортне під'єднання.
- Для підвищення надійності газової магістралі на шланг встановлений додатковий редуктор, який кріпиться на балон. Він забезпечує зниження тиску та знімає можливість перевантаження газового з'єднання. Потрібно лише під'єднати генератор до балону та запустити двигун.

Додаткові фото газобензинового генератора KS 2900G



Контактний телефон:
+38(097) 746-67-04
+38(099) 632-13-31
+38(044) 232-02-98

Адреса: Україна, 04060, м. Київ,
вул. Ризька, буд. 73-г, офіс 7
E-mail: tovkst@gmail.com
Website: kievspecteh.com

Код ЄДРПОУ 42623361.
IBAN UA573282090000026003000003717
в АТ «АБ «Південний».



Контактний телефон:
+38(097) 746-67-04
+38(099) 632-13-31
+38(044) 232-02-98

Адреса: Україна, 04060, м. Київ,
вул. Ризька, буд. 73-г, офіс 7
E-mail: tovkst@gmail.com
Website: kievspecteh.com

Код ЄДРПОУ 42623361.
IBAN UA573282090000026003000003717
в АТ «АБ «Південний».



Контактний телефон:
+38(097) 746-67-04
+38(099) 632-13-31
+38(044) 232-02-98

Адреса: Україна, 04060, м. Київ,
вул. Ризька, буд. 73-г, офіс 7
E-mail: tovkst@gmail.com
Website: kievspecteh.com

Код ЄДРПОУ 42623361.
IBAN UA573282090000026003000003717
в АТ «АБ «Південний».



KÖNNERT & SÖHNE

GENERATOR LPG/GASOLINE
GENERATOR LPG/BENZYNA

Model:
KS 2900G

MAXIMUM POWER MOC MAKSYMALNA	2.9 kW*	POWER FACTOR WSPÓLCZYNNIK MOCY	1.0
RATED POWER MOC NOMINALNA	2.5 kW*	PROTECTION CLASS STOPIEN OCHRONY	IP23M
VOLTAGE NAPIECIE	230V	PERFORMANCE CLASS KLASA WYDAJNOŚCI	G1
FREQUENCY CZĘSTOTLIWOŚĆ	50Hz	AMBIENCE TEMPERATURA	40°C
AC MAX CURRENT PRĄD MAKS AC	12.5 A	ALTITUDE WYSOKOŚĆ	max 1000m
WEIGHT WAGA	43 kg	YEAR OF ISSUE ROK PRODUKCJI	2022

S/N SERIAL NUMBER IS MARKED ON THE ENGINE OF GENERATOR
NUMER SERYJNY JEST WYTŁOCZONY NA SILNIKU GENERATORA



*LPG operation reduces generator power by 10%/Podczas pracy na gazie moc generatora zmniejsza się o 10%.

«Könnert & Söhne» TM, manufactured under license and control of Dimax Int. GmbH, Flinger Broich 203, 40235 Duesseldorf, Germany, assembled in PRC, www.ks-power.de/en. «Könnert & Söhne» TM, hergestellt unter Lizenz und Kontrolle von Dimax Int. GmbH, Deutschland. Importeur und Vertreter in Deutschland: Dimax Int. GmbH, Flinger Broich 203, 40235 Düsseldorf, Deutschland, produziert in VRC, www.ks-power.de. «Könnert & Söhne» TM, wyprodukowano na licencji Dimax Int. GmbH, Flinger Broich 203, 40235 Düsseldorf, Niemcy. Importer do Polski: Dimax International Poland Sp. z o.o., ul. Warszawska, 306B, 05-082 Stare Babice, Polska, zmontowany w CRL, www.ks-power.pl

Контактний телефон:
+38(097) 746-67-04
+38(099) 632-13-31
+38(044) 232-02-98

Адреса: Україна, 04060, м. Київ,
вул. Ризька, буд. 73-г, офіс 7
E-mail: tovkst@gmail.com
Website: kievspecteh.com

Код ЄДРПОУ 42623361.
IBAN UA573282090000026003000003717
в АТ «АБ «Південний».

Технічні характеристики газобензинового генератора KS 2900G

Напруга, В	230
Максимальна потужність, кВт	2.9
Номинальна потужність, кВт	2.5
Частота, Гц	50
Сила струму макс., А	12.5
Розетки	2 x 16А
Ємність паливного баку, л	15
Час роботи при навантаженні 50%, год	15
LED-дисплей	Лічильник мотогодин, частота, вольтаж
Рівень шуму, Lpa (7m)/Lwa, дБ	68/93
Вихід 12В, А	12/8.3
Модель двигуна	KS 200

Тип двигуна	Бензиновий/газовий 1-циліндровий, 4-тактний з повітряним охолодженням
Потужність двигуна, к.с.	6.5
Ємність масляного картера, л	0.6
Об'єм двигуна, см ³	196
Регулятор напруги	Інтелектуальна система AVR
Тип запуску	Ручний
Габарити, мм	580x430x440
Вага, кг	43
Клас захисту	IP23M
Коефіцієнт потужності, cosφ	1

НАШІ КЛІЄНТИ



Агроіндустріальний
Холдинг МХП



Onuf group



McDonald's



Ikea



Sandora



Кондитерська
фабрика «Рошен»



Збройні сили
України



Служба безпеки
України



Генеральна
прокуратура
України



Управління
державної охорони
України



Національна
гвардія України



ТОВ «Метінвест
холдинг»



Національна
гвардія України



ПриватБанк



Окко



Укрнафта



Києво-Печерська
Лавра



Епіцентр



FOZZY



MegaMarket



АТБ



Галичина



Карпатська
Джерельна



КМДА



Київнастрас



ASMAP



Київмедспецтранс



RUDOMAIN



ЕРІДОН ТЕХ



ТОВ
Українозгалчастина



Автоцентр KIA
Корея Моторс



Телеканал СТБ



Посольство
Швейцарії в Україні



Посольство Швеції



Dycserhoff



КУК



Київський
політехнічний
інститут ім.
Сікорського



ХНУ ім. Кузевиці



Національний інститут
ССХ ім. М. М. АМОСОВА



Інститут
Гідромеханіки



Інститут Освітньої
Аналітики

Контактний телефон:
+38(097) 746-67-04
+38(099) 632-13-31
+38(044) 232-02-98

Адреса: Україна, 04060, м. Київ,
вул. Ризька, буд. 73-г, офіс 7
E-mail: tovkst@gmail.com
Website: kievspecteh.com

Код ЄДРПОУ 42623361.
IBAN UA573282090000026003000003717
в АТ «АБ «Південний».