

Бензиновий генератор KS 12-1E ATSR

Виробник: KS

Модель: 12-1E ATSR

Тип палива : Бензин

Витрати пального (л/год) : 3 л.

Потужність основна: 9 кВт.

Потужність резервна: 10 кВт.

Опис : Генератор Konner&Sohnen KS 12-1E ATSR може бути резервним джерелом електричного струму для забезпечення електроенергією заміського будинку, ремонтної бригади і т.д. Генератор може забезпечити електроживлення газового котла (0,5 кВт), холодильника (0,7 кВт), посудомийної машини (1,2 кВт), мікрохвильовій печі (0,9 кВт) і т. д.

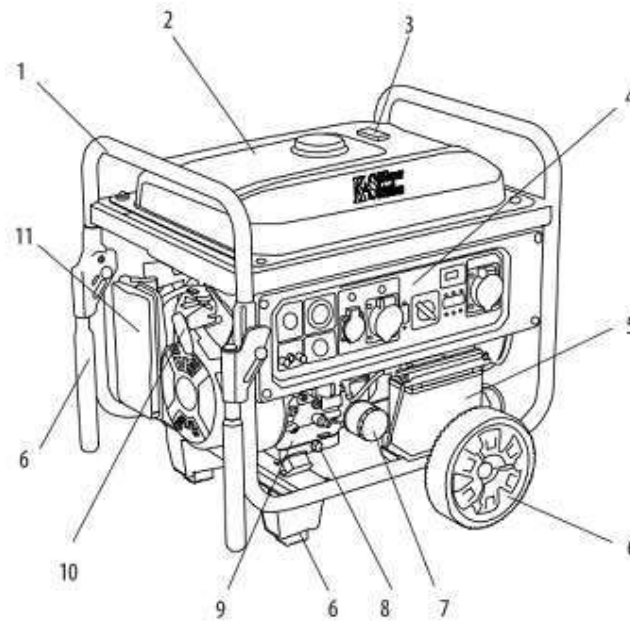
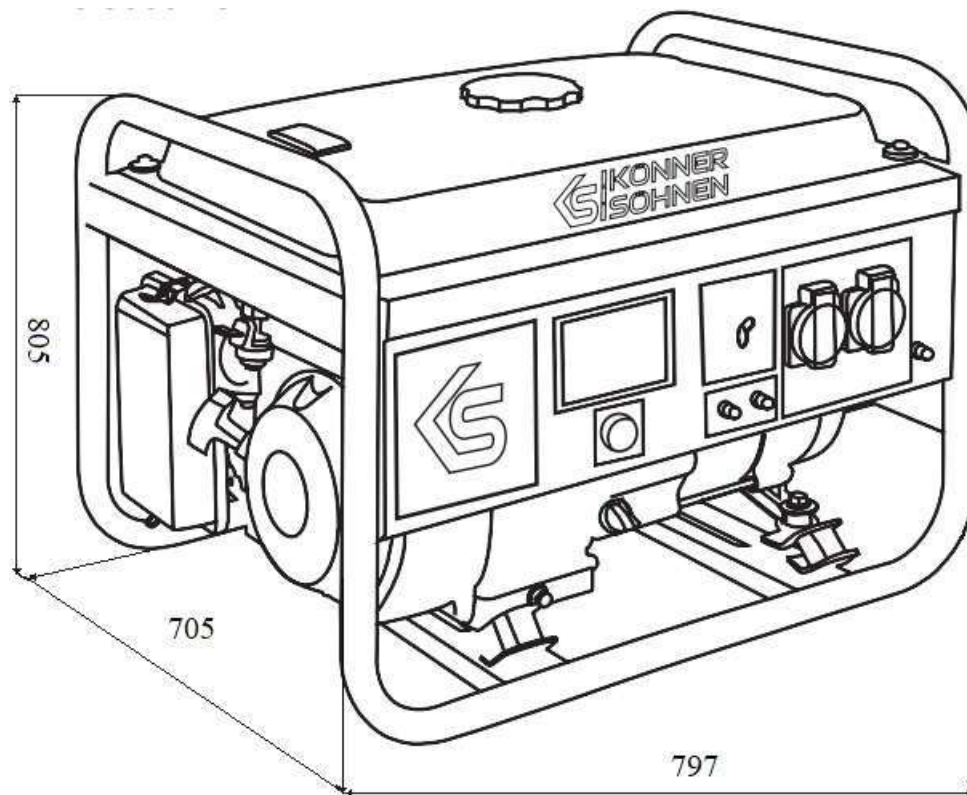


Контактний телефон:
+38(097) 746-67-04
+38(099) 632-13-31
+38(044) 232-02-98

Адреса: Україна, 04060, м. Київ,
вул. Ризька, буд. 73-г, офіс 7
E-mail: tovkst@gmail.com
Website: kievspecteh.com

Код ЄДРПОУ 42623361.
IBAN UA573282090000026003000003717
в АТ «АБ «Південний».

Креслення бензинового генератора KS 12-1E ATSR



- | | |
|--|---|
| 1. Посилена сталева рама | 7. Масляний фільтр |
| 2. Паливний бак | 8. Гвинт для зливу оливи |
| 3. Індикатор рівня палива | 9. Двигун |
| 4. Панель керування | 10. Ручний стар для моделей
KS 12-1E ATSR, KS 12-1E 1/3 ATSR |
| 5. Акумуляторна батарея 12В | 11. Фільтр |
| 6. Транспортувальний комплект
(колеса, опорні ніжки, ручки) | |

Контактний телефон:
+38(097) 746-67-04
+38(099) 632-13-31
+38(044) 232-02-98

Адреса: Україна, 04060, м. Київ,
вул. Ризька, буд. 73-г, офіс 7
E-mail: tovkst@gmail.com
Website: kievspecteh.com

Код ЄДРПОУ 42623361.
IBAN UA573282090000026003000003717
в АТ «АБ «Південний».

Особливість бензинового генератора KS 12-1E ATSR

Двигун



Потужний 1-циліндровий чотиритактний двигун з повітряним охолодженням (18.5 к.с.). Двигуни відповідають усім світовим та європейським стандартам якості, в тому числі сучасному екологічному стандарту EURO-V. Кожен двигун має індивідуальний номер, що дозволяє контролювати якість виробництва та обслуговування.

Запуск

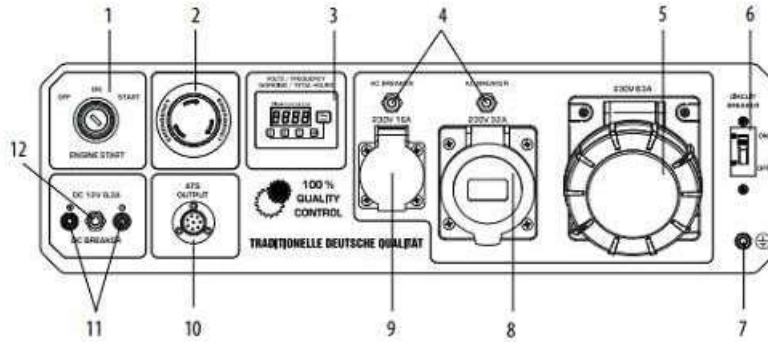


Для зручності використання генератори цього типу мають три виду запуску: ручний або електрозапуск, а також можливість підключення блоку АТС (автоматичного вводу резерву).

Панель керування



Для моделі KS 12-1E ATSR



- | | |
|-----------------------------|--------------------------------------|
| 1. Замок запалювання | 7. Заземлення |
| 2. Кнопка аварійної зупинки | 8. Розетка 32A (230В) |
| 3. LED-дисплей | 9. Розетка 16A (230В) |
| 4. Автомати захисту розеток | 10. Вихід для АВР (8-піновий) |
| 5. Розетка 63A (230В) | 11. Розетка постійного струму 12В/8А |
| 6. Автомат захисту 230В | 12. Запобіжник для роз'єму 12В |

Зручна ергономічна панель управління дозволяє легко керувати всім пристроєм і не вимагає додаткових навичок; оснащена розетками, призначеними для зняття максимальної потужності генератора, LED-дисплеєм та кнопкою аварійною зупинки.

Можливість підключення АВР



Генератор має можливість підключення блоку АВР (автоматичного введення резерву). Вихід АВР має 8-піновий роз'єм.

Альтернатор



В генераторах ТМ «Könnner & Söhnen» встановлений високоякісний альтернатор синхронного типу з 100% мідною обмоткою. Тільки мідна обмотка може витримувати максимальні навантаження без будь-яких ушкоджень, що гарантує довготривалу надійну роботу генераторної установки.

Сталевий бак



Генератори «Könnner & Söhnen» оснащені сталевим паливним баком збільшеного розміру (55 л.), що подовжує час роботи генератора без дозаправки. На баці розміщений індикатор рівня палива для зручності використання.

Опис бензинового генератора KS 12-1E ATSR

Генератор оснащений можливістю підключення системи АВР. Зручна, ергономічна панель керування з кнопкою аварійної зупинки генератора та багатофункційним LED-дисплеєм, що дозволяє контролювати роботу генератора — напругу, частоту, кількість відпрацьованих годин, а також рівень оливи.

Кожна модель оснащена розетками, що дозволяють знімати максимальну потужність, яка віддається приладом, розетки обладнані запобіжниками та комплектуються відповідними вилками. Місткий 55-літровий паливний бак забезпечує тривалу і безперервну роботу.

Комплектація генератора:

- генератор;
- пакування;
- інструкція з експлуатації;
- гарантійний талон;
- додаткове обладнання.

Додаткове обладнання:

- ключ запалювання – 2 шт.;
- свічковий ключ;
- транспортний набір (колеса, опорні ніжки, ручки, піввісь);
- комплект вилок.

Рекомендоване масло

Моторна олива серйозно впливає на експлуатаційні характеристики двигуна і є основним фактором, що визначає його ресурс. Використовуйте оливу, призначену для 4-тактних двигунів, адже в її склад входять миючі присадки, що відповідають чи перевищують вимоги стандартів категорії SG по класифікації API (або еквівалентні їм).

Двигун в загальних випадках рекомендовано експлуатувати на моторній оливці з в'язкістю SAE10W-30, SAE10W-40. Моторні оливи з в'язкістю, що відрізняється від вказаної в таблиці, можуть бути використані тільки якщо середня температура повітря в Вашому регіоні не виходить за межі зазначеного температурного діапазону. В'язкість оливи згідно стандарту SAE або її сервісна категорія зазначені на наклейці API ємності

Переваги моделі генератора **Konner&Sohnen KS12-1 E ATSR** з бензиновим двигуном

- Експлуатація в будь-яку погоду: роботі генератора не заважають люті морози, висока температура повітря і вологість навколишнього середовища.
- Підвищений рівень безпеки: електричні проводи і кабелі надійно ізольовані. Заземлення корпусу апарату захищає від ураження електричним струмом. Система аварійного відключення убезпечить генератор від перегріву при роботі на максимальних навантаженнях.
- Простота експлуатації: модель генератора KS 12-1E ATSR призначена для побутового використання. З управлінням нею впорається навіть користувач без досвіду.
- Мобільність: відносно компактні розміри конструкції генератора та невелика вага дозволяють швидко і легко переміщувати по замській ділянці або будівництві.
- AVR: автоматичний регулятор напруги гарантує роботу генератора без перевантажень і не допускає появи стрибків напруги.
- Довгий ресурс компонентів: генератор зібраний на спеціалізованому заводі з дотриманням світових стандартів якості. Рама має антикорозійне покриття. Довговічність силового агрегату забезпечує система повітряного охолодження.

Додаткові фото бензинового генератора KS 12-1E ATSR



Контактний телефон:
+38(097) 746-67-04
+38(099) 632-13-31
+38(044) 232-02-98

Адреса: Україна, 04060, м. Київ,
вул. Ризька, буд. 73-г, офіс 7
E-mail: tovkst@gmail.com
Website: kievspecteh.com

Код ЄДРПОУ 42623361.
IBAN UA573282090000026003000003717
в АТ «АБ «Південний».

БЕНЗИНОВИЙ ОДНОЦИЛІНДРОВИЙ ГЕНЕРАТОР KS 12-1E ATSR

ПОТУЖНІСТЬ ГЕНЕРАТОРА
9.2/9.0 кВт

РУЧНИЙ/ЕЛЕКТРО

НАПРУГА
230 В



Контактний телефон:
+38(097) 746-67-04
+38(099) 632-13-31
+38(044) 232-02-98

Адреса: Україна, 04060, м. Київ,
вул. Ризька, буд. 73-г, офіс 7
E-mail: tovkst@gmail.com
Website: kievspecteh.com

Код ЄДРПОУ 42623361.
IBAN UA573282090000026003000003717
в АТ «АБ «Південний».

Технічні характеристики бензинового генератора KS 12-1E ATSR

Характеристика	Показник
Модель:	KS 12-1E ATSR
Ступінь захисту:	IP23M
Основні	
Тип генератора	бензиновий
Максимальна потужність кВт	9.2
Номинальна потужність кВт	9
Тип альтернатора:	Синхронний
Кількість фаз	1 фаза (220В)
Потужність, кВт:	від 7 до 10
Коефіцієнт потужності (cos Φ):	1
Напруга:	220 В
Конфігурація	Синхронний
Форма сигналу:	Чиста синусоїда
Частота:	50 Гц
Матеріал обмотки альтернатора	мідь 100%
Регулювання напруги	з функцією AVR
Автоматичне введення в резерв:	підготовка під АВР
Лічильник мотогодин:	Так

Технічні характеристики двигуна

Клас двигуна	напівпрофесійний
Модель двигуна	KS 650
Потужність двигуна лс.	18.5
Об'єм двигуна см3:	625
Об'єм картера л.:	1.4
Олія, що рекомендується	10W30
Тип двигуна:	1-ціл. 4х тактний, (OHV), повітряного охолодження
Тип палива	бензин (А-95)
Об'єм паливного бака, л.	55
Кількість споживаного палива (л/год)	0,380 ГВт*год
Час безперебійної роботи, год.	12
Тип запуску	електростарт

Оснащення та комплектація

Розетки на виході:	1×63А (230В), 1×32А (230В), 1×16А (230В)
--------------------	--

Фізичні характеристики та виробник

Рівень шуму дБ	72
Виконання	Відкрите (рамне)
Розміри (Д х Ш х В) мм.	790×705×680
вага, кг	131
Виробник	Konner&Sohnen (Німеччина)
Гарантія	2 роки

НАШІ КЛІЄНТИ



Агроіндустріальний
Холдінг МХП



Onur group



McDonald's



Ikea



Sandora



Кондитерська
фабрика «Рошен»



Збройні сили
України



Служба безпеки
України



Генеральна
прокуратура
України



Управління
державної охорони
України



Національна
гвардія України



WOG



ТОВ «Метінвест
холдінг»



Національна
гвардія України



ПриватБанк
АТ «ПІАТ Приват
банк»



Окко



Укрнафта



Києво-Печерська
Лавра



Епіцентр



FOZZY



MegaMarket



АТБ



Галичина



Карпатська
Джерельна



КМДА



Київпастрас



ASMAP



Київмедсентрас



RUDOMAIN



ЕРДОН ТЕХ



ТОВ
Укравтозагальстина



Автоцентр KIA
Корея Моторс



Телеканал СТБ



Посольство
Швейцарії в Україні



Посольство Швеції



Dycckerhoff



КУК



Київський
політехнічний
інститут ім.
Скогорського



ХНЗУ ім. Кузнеця



Національний інститут
ССХІ ім. М. М. АМОСОВА



Інститут
Гідромеханіки



Інститут Освітньої
Аналітики

Контактний телефон:
+38(097) 746-67-04
+38(099) 632-13-31
+38(044) 232-02-98

Адреса: Україна, 04060, м. Київ,
вул. Ризька, буд. 73-г, офіс 7
E-mail: tovkst@gmail.com
Website: kievspecteh.com

Код ЄДРПОУ 42623361.
IBAN UA573282090000026003000003717
в АТ «АБ «Південний».