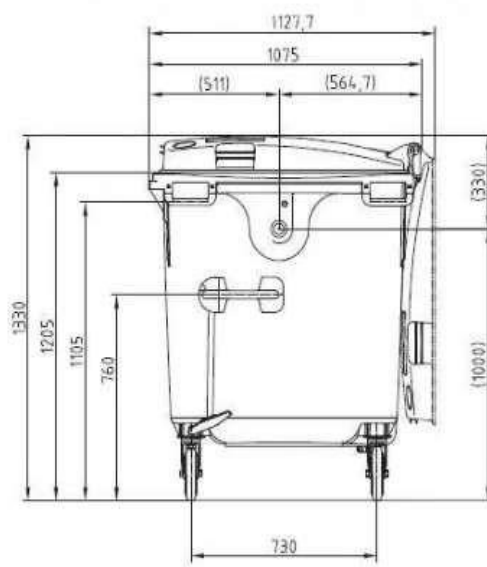
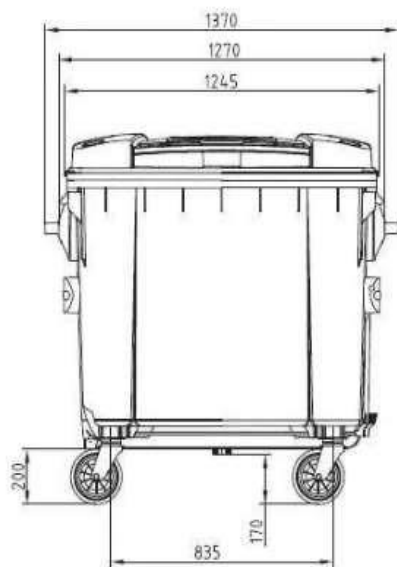


Комерційна пропозиція  
Євроконтейнер з кришкою в пласкій кришці V-1100 л  
Sulo



## ДЕТАЛЬНІ СВІТЛИНИ

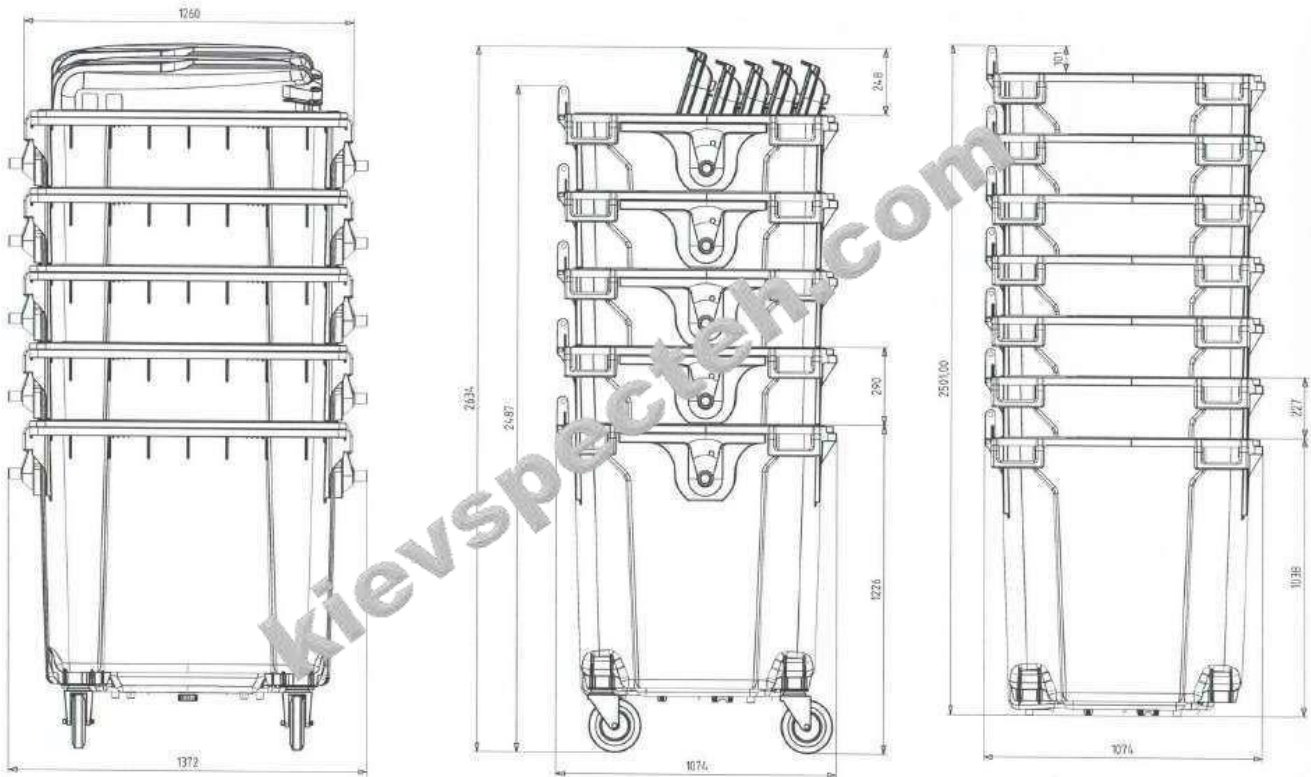




### ХАРАКТЕРИСТИКИ

Об'єм	1100 л
Колір	Чорний
Країна реєстрації бренда	Німеччина
Країна-виробник	Німеччина
Матеріал	Поліетилен
Призначення	Для ТПВ
Тип	Контейнер
Конструкція	3 пласкою кришкою (кришка в кришці). На колесах
Довжина	1075 мм
Ширина	1370 мм
Висота	1330 мм
Вага	50 кг
Максимальне навантаження, кг	440 кг
Кришка	Відкидна

## ТРАНСПОРТНЕ ПОЛОЖЕННЯ



## ОПИС

- ✓ Додаткові ребра жорсткості забезпечують необхідну жорсткість.
- ✓ Посилені ключові робочі вузли контейнера
- ✓ Кріплення коліс;
- ✓ Місця захоплення гребінкою;
- ✓ Передбачені водовідводи та отвір для злиття рідини.
- ✓ Для фіксації контейнера колеса обладнані ножним гальмом.
- ✓ Відповідність європейському стандарту DIN EN 840.
- ✓ Німецька якість, підтверджена сертифікатом ISO 14001:2015.
- ✓ Наявність сертифіката TUV Rheinland.
- ✓ Наявність сертифіката походження SULO.
- ✓ Наявність сертифіката відповідності екологічним стандартам RAL.
- ✓ Схвалено ДержСанЕпідем службою України.
- ✓ Виготовлений із первинної сировини.
- ✓ Максимально адаптовані для інтенсивної експлуатації в українських умовах при температурі від -40 до +50 С.
- ✓ Ремонтноздатність.
- ✓ Гарантія 12 місяців.

## ПЕРЕВАГИ

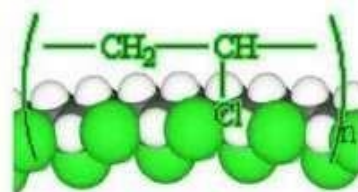
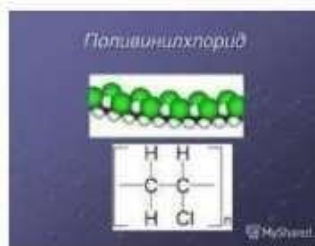
### В порівнянні з металевими контейнерами:

- Дешевший, ніж металевий контейнер.
- Вага в 2,5 рази менша, ніж металевий контейнер.
- Не іржавіють.
- Не гниють.
- Мають кращі санітарно-гігієнічні властивості.

## СИРОВИНА



### Вигляд молекул ПВХ



### Полівінілхлорид



Полівінілхлорид або поліхлорвініл, поліхлорвінілова смола – безбарвна, прозора пластмаса, термопластичний полімер, продукт полімеризації хлорвінілу  $\text{CH}_2=\text{CHCl}$ . Щоб одержати з поліхлорвінілу м'який матеріал, його змішують з пластифікатором.

Формула:  $(\text{C}_2\text{H}_3\text{Cl})_n$

Молекулярна формула:  $(\text{C}_2\text{H}_3\text{Cl})_n$

Зовнішній вигляд: порошок білого кольору

Густина: 1,35-1,43 г/см<sup>3</sup>

**СЕРТИФІКАЦІЯ**





**СЕРТИФІКАЦІЯ**



www.tuv.com

IAF

DAkkS

TÜVRheinland®  
 Precisely Right.

## СЕРТИФІКАЦІЯ



За результатами державної санітарно-епідеміологічної експертизи: Контейнери металеві та металеві вішалки для збирання твердих побутових відходів, за наданими додатковими умовами використання, відповідають вимогам діючого санітарного законодавства України і за умов дотримання умов цього висновку можуть бути використані в заявленій сфері застосування.

**Термін придатності:** гарантується виробником

**Інформація щодо етикеток, інструкцій, правил тощо:** етикетки та інструкції з використанням викладені. Висновок не може бути використаний для реклами схожих видів об'єкта експертизи.

**Висновок зійшов:** на термін ДСТУ 8476:2015 Контейнери для побутових відходів. Загальні технічні вимоги.

**Відповідальність за дотримання умов цього висновку несе заявник.** При зміні рецептури, технології виготовлення, які можуть впливати на якість об'єкта експертизи або спричинити негативний вплив на здоров'я людей, сфері застосування, умов застосування об'єкта експертизи заявник несе повну відповідальність.

**Виконавці безпеки, які підлягають контролю на місцях:** продажі вітчизняного виробництва

**Виконавці безпеки, які підлягають контролю при митному оформленні:** продажі вітчизняного виробництва

**Погодний державний санітарно-епідеміологічний нагляд здійснюється згідно з умовами цього висновку:** використання умов використання

Комісія для проведення державної санітарно-епідеміологічної експертизи в особливо складних випадках при державній установі «Інститут медичних проблем імені КСІ Кувейтської Національної академії медичних наук України»

01033, м. Київ, вул. Сагайдачного, 75  
тел: (044) 289-05-21  
e-mail: info@imn.gov.ua  
web-site: http://www.imn.gov.ua

Протокол експертизи:

№ 4744 від 24 серпня 2015 року

Голова комісії:

Імеліна К.Г.  
Голова комісії

## НАШІ КЛІЄНТИ

**ТОВ «ТД «КИЇВ-СПЕЦТЕХ»**  
Контактний телефон:  
**+38(097) 746-67-04**  
**+38(050) 086-92-74**

Адреса: **Україна, 01054, м.Київ, Шевченківський р-н, вул. Ярослав Вал, буд. 13/2 (літера Б), офіс 3**  
E-mail: **tovkst@gmail.com**  
Website: **kievspecteh.com**

Код ЄДРПОУ 45243844  
IBAN UA 8932 8209 00000 2600 40000 34729  
В АТ АБ Південний



Агриндустриальний  
Холдінг МХП



Onur group



McDonald's



Ikea



Sandora



Кондитерська  
фабрика «Рошен»



Посольство  
Швейцарії в Україні



ДП Альфатер



Кабінет міністрів  
України



Киево-Печерська  
Лавра



АСМАП



Glusco



Селтік



КП  
«Київблагоустрій»



КМДА



КП «Київський  
іподром»



Посольство Австрії  
в Україні



АТ «ПАТ Приват  
банк»



ПП  
«Спецкомунтехніка»



Київська  
стоматологія КН  
Київської міської  
ради КМДА



Донецька РДЛ  
Державної служби  
України



Інститут  
спеціального  
зв'язку та захисту  
інформації



Національна  
Академія Наук  
України



ТОВ «Метінвест  
холдінг»



Дікергофф Цемент  
Україна



Асканія флора



ООО Азов Контрола



ТОВ Будівельна  
Зірка



НГВУ  
Чернігівнафтогаз



Чернігівський  
Національний  
Технологічний  
Університет



Диканське



ТОВ ЕЛІКА



ТОВ Еридон Тех



Інститут  
гідромеханіки



ДНУ Інститут  
Освітньої  
Аналітики



ТОВ Сіріуспроект  
Львів