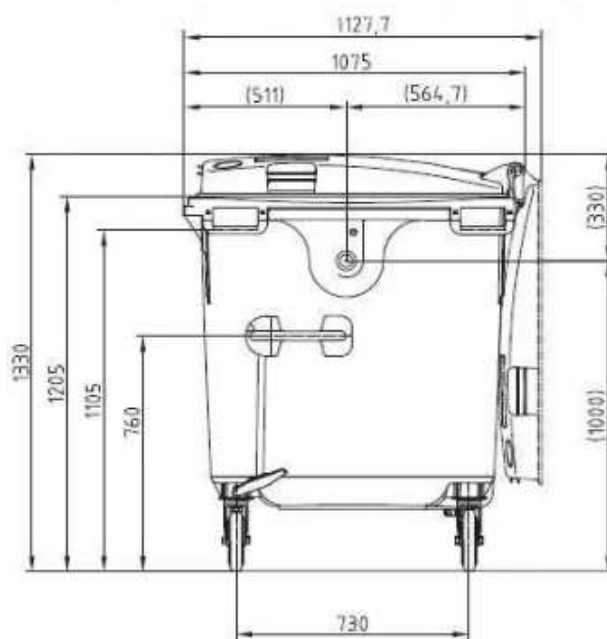


Комерційна пропозиція
Євроконтейнер з кришкою в плоскій кришці V-1100 л. Sullo



контактний телефон:
+38(097) 746-67-04
+38(099) 632-13-31
+38(044) 232-02-98

Адреса: **Україна, 04000, м. Київ,**
вул. Ризька, буд. 73-г, офіс 7
E-mail: tovkst@gmail.com
Website: kievspecteh.com

Код ЄДРПОУ 42623361.
ІВАН UA573282090000026003000003717
в АТ «АБ «Південний»».

ДЕТАЛЬНІ СВІТЛИНИ



контактний телефон:
+38(097) 746-67-04
+38(099) 632-13-31
+38(044) 232-02-98

Адреса: **Україна, Івано-Франківськ, м. Київ,**
вул. Ризька, буд. 73-г, офіс 7
E-mail: tovkst@gmail.com
Website: kievspecteh.com

Код ЄДРПОУ 42623361.
ІВАН UA573282090000026003000003717
в АТ «АБ «Південний»».



контактний телефон:
+38(097) 746-67-04
+38(099) 632-13-31
+38(044) 232-02-98

Адреса: **Україна, м. Київ,**
вул. Ризька, буд. 73-г, офіс 7
E-mail: tovkst@gmail.com
Website: kievspecteh.com

Код ЄДРПОУ 42623361.
IBAN UA57328209000026003000003717
в АТ «АБ «Південний».

ХАРАКТЕРИСТИКИ

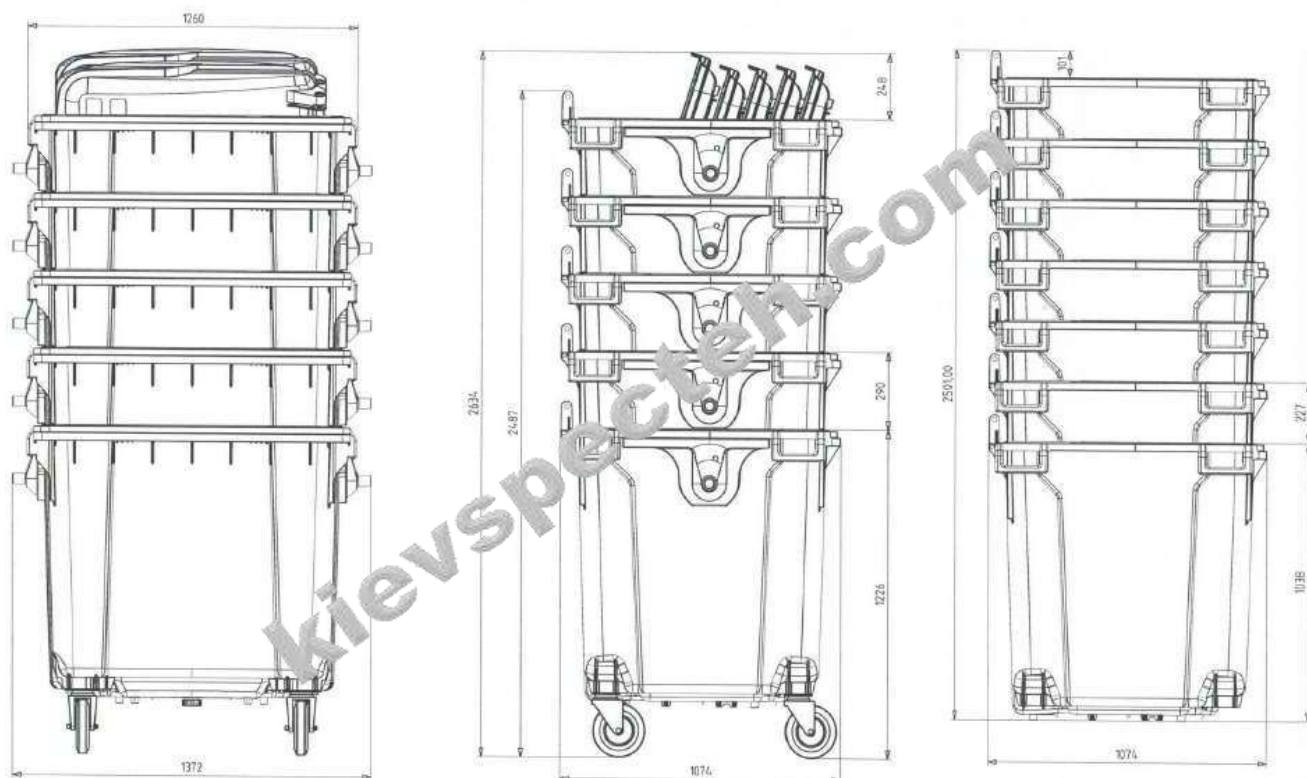
Об'єм	1100 л
Колір	Чорний
Країна реєстрації бренда	Німеччина
Країна-виробник	Німеччина
Матеріал	Поліетилен
Призначення	Для ТПВ
Тип	Контейнер
Конструкція	3 пласкою кришкою (кришка в кришці). На колесах
Довжина	1075 мм
Ширина	1370 мм
Висота	1330 мм
Вага	50 кг
Максимальне навантаження, кг	440 кг
Кришка	Відкидна

контактний телефон:
+38(097) 746-67-04
+38(099) 632-13-31
+38(044) 232-02-98

Адреса: **Україна, Івано-Франківськ, м. Київ,**
вул. Ризька, буд. 73-г, офіс 7
E-mail: tovkst@gmail.com
Website: kievspecteh.com

Код ЄДРПОУ 42623361.
IBAN UA573282090000026003000003717
в АТ «АБ «Південний».

ТРАНСПОРТНЕ ПОЛОЖЕННЯ



контактний телефон:
+38(097) 746-67-04
+38(099) 632-13-31
+38(044) 232-02-98

Адреса: **Україна, Івано-Франківськ, м. Київ,**
вул. Ризька, буд. 73-г, офіс 7
E-mail: tovkst@gmail.com
Website: kievspecteh.com

Код ЄДРПОУ 42623361.
IBAN UA57328209000026003000003717
в АТ «АБ «Південний».

ОПИС

- ✓ Додаткові ребра жорсткості забезпечують необхідну жорсткість.
- ✓ Посилені ключові робочі вузли контейнера
- ✓ Кріплення коліс;
- ✓ Місця захоплення гребінкою;
- ✓ Передбачені водовідводи та отвір для злиття рідини.
- ✓ Для фіксації контейнера колеса обладнані ножним гальмом.
- ✓ Відповідність європейському стандарту DIN EN 840.
- ✓ Німецька якість, підтверджена сертифікатом ISO 14001:2015.
- ✓ Наявність сертифіката TUV Rheinland.
- ✓ Наявність сертифіката походження SULO.
- ✓ Наявність сертифіката відповідності екологічним стандартам RAL.
- ✓ Схвалено ДержСанЕпідем службою України.
- ✓ Виготовлений із первинної сировини.
- ✓ Максимально адаптовані для інтенсивної експлуатації в українських умовах при температурі від -40 до +50 С.
- ✓ Ремонтноздатність.
- ✓ Гарантія 12 місяців.

ПЕРЕВАГИ

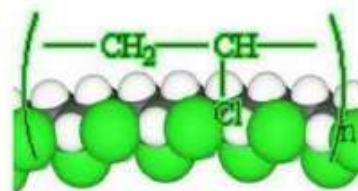
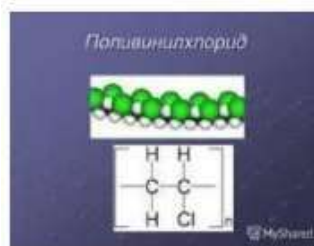
В порівнянні з металевими контейнерами:

- Дешевший, ніж металевий контейнер.
- Вага в 2,5 рази менша, ніж металевий контейнер.
- Не іржавіють.
- Не гниють.
- Мають кращі санітарно-гігієнічні властивості.

СИРОВИНА



Вигляд молекул ПВХ



Полівінілхлорид



Полівінілхлорид або поліхлорвініл, поліхлорвінілова смола – безбарвна, прозора пластмаса, термопластичний полімер, продукт полімеризації хлорвінілу $\text{CH}_2=\text{CHCl}$. Щоб одержати з поліхлорвінілу м'який матеріал, його змішують з пластифікатором.

Формула: $(\text{C}_2\text{H}_3\text{Cl})_n$

Молекулярна формула: $(\text{C}_2\text{H}_3\text{Cl})_n$

Зовнішній вигляд: порошок білого кольору

Густина: 1,35-1,43 г/см³

контактний телефон:
+38(097) 746-67-04
+38(099) 632-13-31
+38(044) 232-02-98

Адреса: **Україна, м. Київ,**
вул. Ризька, буд. 73-г, офіс 7
E-mail: tovkst@gmail.com
Website: kievspecteh.com

Код ЄДРПОУ 42623361.
IBAN UA57328209000026003000003717
в АТ «АБ «Південний».

СЕРТИФІКАЦІЯ

ZERTIFIKAT

SKZ

CERTIFICATE

RAL
gGmbH

50118

Hiermit wird bestätigt, dass der Abfall- und Wertstoffbehälter
This is to certify that the waste and recycling container
Est certifié par le présent pour le conteneur à déchets et recyclage

AWB 1100 Liter FD / DID
Tischbehälter (für die) / compostable

Rumpel Werkzeug / body waste / lid insert C 307990
Deckel-Werkzeuge / lid inserts / inserten B 317035, B17029/307990
lid / waste of / lid on HDPE

unter Verwendung zertifizierter Rohstoffe / provided that certified raw materials / en utilisant des matières certifiées
des Herstellers / of the manufacturer / du fabricant

SULO Umwelttechnik GmbH
Bönder Straße 85
32051 Herford
DEUTSCHLAND / Germany / Allemagne

nach dem Ergebnis der Prüfberichte* des akkreditierten Prüflabors und der regelmäßigen Überwachung
in accordance with the results of the test reports* issued by the accredited testing laboratory and the periodic third party inspection
conformé à la suite des rapports* d'essai effectués en laboratoire et de l'inspection régulière
* 224850/374, 225270/22

SKZ - Testing GmbH
Friedrich-Bergius-Ring 23
97976 Würzburg
DEUTSCHLAND / Germany / Allemagne

den Bestimmungen der Norm für stabile Abfall- und Wertstoffbehälter entspricht
meets the requirements of the standard for stable waste and recycling containers
est conforme à la norme pour les conteneurs stables à déchets et recyclage

DIN EN 840-2/-5/-6: 2020-06
Deutsche Fassung / German version / version allemande EN 840-2/-5/-6: 2020

Das Zertifikat bestätigt die Normkonformität der in a. g. Berichten geprüften Produkte.
The certificate attests compliance with the standard of products tested in a. g. the reports mentioned above.
Le certificat confirme que les produits examinés dans les rapports mentionnés ci-dessus sont conformes à la norme

Dieses Zertifikat ersetzt das Zertifikat vom: 2021-06-22.
This certificate replaces the certificate of / Le présent certificat remplace le certificat de



Würzburg, 2021-08-27

Ing.-Ing. Hans-Peter Krause
Leiter der Zertifizierungsstelle
Head of certification body
Responsable de certification

The original language is German. In case of doubt, the German version is obligatory.
L'original langagère est en allemand. En cas de doute, l'allemand est impératif.

On the basis of the contract on the use of the environmental label no. 30865 based on RAL-
UZ 30a Edition 2016

SULO Umwelttechnik GmbH
32051 Herford, Deutschland

is granted the right to use the Blue Angel Ecolabel shown below for the product:

SULO 4-wheel refuse containers, nominal volume 1100 L with flat lid and 1100 L domed
lid from recycled PE, body and lid grey and the lid insert (DID) depending on variant grey,
green, brown, blue, red or yellow.

as a sign of special
environmental friendliness



Bonn, 8 August 2017

R. Volkmann

Managing Director
RAL gGmbH



Контактний телефон:
+38(097) 746-67-04
+38(099) 632-13-31
+38(044) 232-02-98

Адреса: Україна, 04060, м. Київ,
вул. Ризька, буд. 73-г, офіс 7
E-mail: tovkst@gmail.com
Website: kievspecteh.com

Код ЄДРПОУ 42623361.
IBAN UA573282090000026003000003717
в АТ «АБ «Південний»».

СЕРТИФІКАЦІЯ

Certificate

Standard: **ISO 9001:2015**

Certificate Registr. No. **01 100 5210**

Certificate Holder: **SULO**
SULO Deutschland GmbH
 Bänder Str. 85
 32051 Herford,
 Germany

Including the locations according to annex

Scope: Sale and distribution of metal and plastic bins and of identification and weighing systems for collection, transport and treatment of waste; design and manufacturing of identification and weighing systems and specific services for bins, identification and weighing systems

Proof has been furnished by means of an audit that the requirements of ISO 9001:2015 are met.

Validity: The certificate is valid from 2023-01-01 until 2025-12-31
 First certification 1996

2023-01-27 (Change)

TÜV Rheinland Cert Center
 Am Kaiser-Saal · 51105 Köln

www.tuv.com

IAF
 DAKKS
 TÜVRheinland®
 Precisely Right.

AWARD CERTIFICATE VERLEIHUNGSURKUNDE № 3462 CERTIFICAT

RAL
 K
 AWB
 GÜTEZEICHEN
 UND
 WERTSTOFFBEHALTER

für die Firma - Company - La société: **SULO Technik GmbH**
 für den AWB - Catégorie - Pour le certificat: **1100 I FD**

In Übereinstimmung mit / Conformément à / Conforme à la référence de certification **RAL-GZ 9511**

Die GGAWB (Gütegemeinschaft Abfall- und Wertstoffbehälter e.V.) Köln (Germany) hereby awards the quality mark waste and recycling material customer of the GGAWB (Gütegemeinschaft Abfall- und Wertstoffbehälter e.V.) and is protected as collective mark by registration with the German Patent and Trademark Office.

The GGAWB (Gütegemeinschaft Abfall- und Wertstoffbehälter e.V.) Cologne (Germany) hereby awards the quality mark waste and recycling material customer of the GGAWB (Gütegemeinschaft Abfall- und Wertstoffbehälter e.V.) and is protected as collective mark by registration with the German Patent and Trademark Office.

L'organisme GGAWB (Gütegemeinschaft Abfall- und Wertstoffbehälter e.V.) Cologne (Allemagne) autorise à appeler le matériel de qualité du GGAWB (Gütegemeinschaft Abfall- und Wertstoffbehälter e.V.) (matériau de qualité) et le marque de qualité du GGAWB, reconnu par l'Institut allemand - RAL, Deutsche Institut für Gütesicherung und Kennzeichnung e.V., et est protégé comme marque collective auprès de l'Office allemand des brevets et marques.

01. Januar 2023

Dr. Andreas Brand
 Geschäftsführer / Managing Director / Le Président

Michael Müller
 Obmann der Gütegemeinschaft / President of the Centre de la qualité des produits

Die Verleihungsurkunde ist gültig bis / The Award certificate is valid until / Le certificat est valable jusqu'au: **31.12.2023**

Seite 1/2
 Gütegemeinschaft Abfall- und Wertstoffbehälter e.V. Siegburger Str. 126, 50879 Köln

RAL DEUTSCHES INSTITUT FÜR GÜTESICHERUNG UND KENNZEICHNUNG E.V.

Контактний телефон:
 +38(097) 746-67-04
 +38(099) 632-13-31
 +38(044) 232-02-98

Адреса: **Україна, м. Київ, вул. Ризька, буд. 73-г, офіс 7**
 E-mail: **tovkst@gmail.com**
 Website: **kievspecteh.com**

Код ЄДРПОУ 42623361.
 IBAN UA573282090000026003000003717
 в АТ «АБ «Південний».

СЕРТИФІКАЦІЯ



За результатами державної санітарно-епідеміологічної експертизи Контейнери металеві та металеві сітки для збирання твердих побутових відходів, за наданою заявкою відповідають вимогам діючого санітарного законодавства України і за умов дотримання вимог цього висновку можуть бути використані в заявленій сфері застосування.

Термін придатності: гарантується виробником

Інформація щодо етикетки, інструкцій, правил тощо: етикетка та інструкція з використання відповідають вимогам. Висновок не може бути використаний для реклами споживачів об'єкта експертизи.

Висновок здійснений на термін дії ДСТУ 8476:2015 Контейнери для побутових відходів. Загальні технічні вимоги.

Відповідальність за дотримання вимог цього висновку несе виробник. При зміні рецептури, технології виготовлення, які можуть впливати на відповідність об'єкта експертизи або спричинити негативний вплив на здоров'я людей, сфері застосування, умов застосування об'єкта експертизи даній висновок втрачає силу.

Показники безпеки, які підлягають контролю на місцях: продукція вітчизняного виробництва

Показники безпеки, які підлягають контролю при митному оформленні: продукція вітчизняного виробництва

Погодний державний санітарно-епідеміологічний наглядач здійснює згідно з вимогами цього висновку: контроль умов використання

Комісія для проведення державної санітарно-епідеміологічної експертизи в особливих складних випадках при державній установі «Інститут медицини праці імені К.І. Куздяка Національного академічного медичного наук України»

01033, м. Київ, вул. Сагайдачного, 73
тел.: (044) 289-06-21
e-mail: info@impr.gov.ua
web-site: http://www.impr.gov.ua

Протокол експертизи:

№ 4344 від 24 лютого 2023 року

Голова комісії

Ішукіна К.С.
Підписав та скріпився

контактний телефон:
+38(097) 746-67-04
+38(099) 632-13-31
+38(044) 232-02-98

Адреса: **Україна, 04060, м. Київ,
вул. Ризька, буд. 73-г, офіс 7**
E-mail: **tovkst@gmail.com**
Website: **kievspeteh.com**

Код ЄДРПОУ 42623361.
IBAN UA573282090000026003000003717
в АТ «АБ «Південний».

НАШІ КЛІЄНТИ



Агроіндустріальний
Холдінг МХП



Onur group



McDonald's



Ikea



Sandora



Кондитерська
фабрика «Рошен»



Посольство
Швейцарії в Україні



ДП Альфатер



Кабинет міністрів
України



Києво-Печерська
Лавра



АСМАП



Glusco



Селтік



КП
«Київблагоустрій»



КМДА



КП «Київський
іпром»



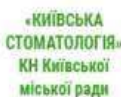
Посольство Австрії
в Україні



АТ «ПАТ Приват
банк»



ПП
«Спецкомунтехніка»



Київська
стоматологія КН
Київської міської
ради КМДА



Донецька РДЛ
Державної служби
України



Інститут
спеціального
зв'язку та захисту
інформації



Національна
Академія Наук
України



ТОВ «Метінвест
холдінг»



Дікергофф Цемент
Україна



Асканія флора



ООО Азов Контрола



ТОВ Будівельна
Зірка



НГВУ
Чернівінафтогаз



Чернівецький
Національний
Технологічний
Університет



Диканське



ТОВ ЕЛІКА



ТОВ Ердон Тех



Інститут
гідромеханіки



ДНУ Інститут
Освітньої
Аналітики



ТОВ Сіріуспроект
Львів

контактний телефон:
+38(097) 746-67-04
+38(099) 632-13-31
+38(044) 232-02-98

адреса: **україна, очолю, м. київ,
вул. Ризька, буд. 73-г, офіс 7**
E-mail: tovkst@gmail.com
Website: kievspecteh.com

Код ЄДРПОУ 42623361.
IBAN UA573282090000026003000003717
в АТ «АБ «Південний».