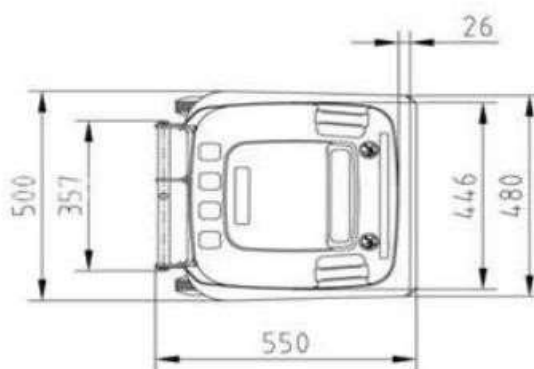
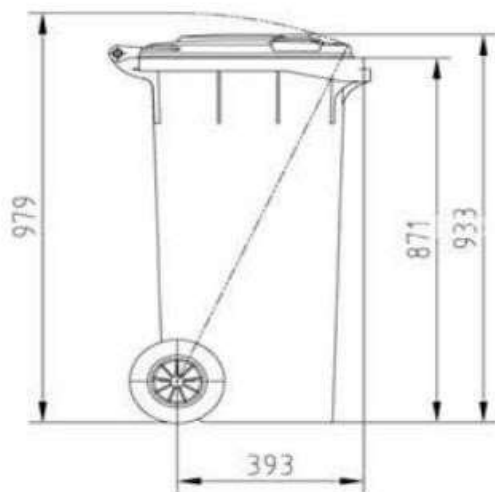


Комерційна пропозиція

**ЄВРОКОНТЕЙНЕР ПЛАСТИКОВИЙ SULO EN-840-1/120 Л ЗЕЛЕНИЙ**



ФОТО



## Citybac® 120L Standard Lid 2-WHEELED BIN SYSTEMS

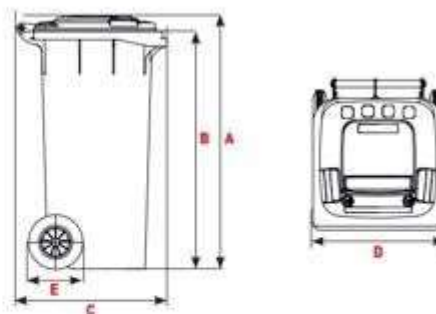


### Dimensions

A	Total height in mm -	944
B	Upper comb edge in mm -	889
C	Bin depth in mm -	558
D	Total width in mm -	480
E	Wheel diameter in mm -	200

### Weights

Nominal volume (L)	120
Empty weight (kg) -	7,2
Max. filling weight (kg) -	48
Max. total weight (kg) -	60





## ОПИС

Додаткові ребра жорсткості забезпечують необхідну жорсткість.  
Посилені ключові робочі вузли контейнера: кріплення колі0с,місця захоплення гребінкою;  
оснащені кронштейнами для переднього захоплення, що дозволяє здійснювати обслуговування сміттєвозами;  
Відповідність європейському стандарту DIN EN 840.  
Німецька якість, підтверджена сертифікатом ISO 14001:2015.  
Наявність сертифіката TUV Rheinland.  
Наявність сертифіката походження SULO.  
Наявність сертифіката відповідності екологічним стандартам RAL.  
Виготовлений із первинної сировини.  
Макимально адаптовані для інтенсивної експлуатації в українських умовах при температурі від -40 до +50 С.  
Гарантія 12 місяців

## ПЕРЕВАГИ

У порівнянні з металевими контейнерами:

- Дешевший, ніж металевий контейнер.
- Вага в 2,5 рази менша, ніж металевий контейнер.
- Не іржавіють.
- Не гниють.
- Мають кращі санітарно-гігієнічні властивості



## ХАРАКТЕРИСТИКИ

Об'єм	120 л
Колір	Зелений
Країна реєстрації бренда	Німеччина
Країна-виробник	Німеччина
Гарантія	12 місяців
Матеріал	Поліетилен
Призначення	Для ТПВ
Тип	Контейнер
Конструкція	Для роздільного збирання З пласкою кришкою На колесах
Довжина	550 мм
Ширина	500 мм
Висота	979 мм
Вага	9 кг
Максимальне навантаження, кг	50
Кришка	Відкидна



**СЕРТИФІКАТИ**

**ZERTIFIKAT**



65223

Hiermit wird bestätigt, dass der Abfall- und Wertstoffbehälter  
*This is to confirm that the waste and recycling container*  
*il est confirmé par la présente que le conteneur à déchets et de recyclage*

**AWB 120 Liter**

**Rumpf-Werkzeug / body mould / carcasse: I 357132**

**Deckel-Werkzeuge / lid moulds / couvercles: D 356163, E 357112, F 2357113**  
aus / made of / fait en HDPE

unter Verwendung zertifizierter Räder / provided that certified wheels are used / en utilisant des roues certifiées  
des Herstellers / of the manufacturer / du fabricant

**SULO France SAS**

**1 rue du Débarcadère**

**92700 Colombes**

**FRANKREICH / FRANCE / FRANCE**

nach den Ergebnissen des Prüfberichtes\* des akkreditierten Prüflabors und der regelmäßigen Überwachung  
*in accordance with the results of the test report\* issued by the accredited testing laboratory and the periodical third party inspection*  
*suivant les résultats de rapport\* d'essai du laboratoire d'essai accrédité et de l'inspection régulière*  
\* 229088-1

**SKZ - Testing GmbH**

**Friedrich-Bergius-Ring 22**

**97076 Würzburg**

**DEUTSCHLAND / GERMANY / ALLEMAGNE**

den Bestimmungen der Norm für fahrbare Abfall- und Wertstoffbehälter entspricht.  
*meets the requirements of the standard for mobile waste and recycling containers.*  
*est conforme à la norme pour les conteneurs roulants à déchets et de recyclage.*

**DIN EN 840-1: 2021-01, DIN EN 840-5/-6: 2020-06**

Deutsche Fassung / German version / Version allemande EN 840-1: 2020 + AC2020, EN 840-5/-6: 2020

Das Zertifikat bestätigt die Normkonformität der in o. g. Bericht geprüften Produkte.  
*The certificate approves conformance with the standard of products tested acc. to the report mentioned above.*  
*Le certificat confirme que les produits essayés dans le rapport mentionné ci-dessus sont conformes à la norme.*



I. A.

Dipl.-Ing. Nancy Wytrykus

Stellv. Leiterin der Zertifizierungsstelle  
*Deputy Head of Certification Body*  
*Responsable adjoint de Certification*

Würzburg, 2023-11-20

*The original language of the certificate is German. In case of doubt, the German version is obligatory.*  
*L'original du certificat est en allemand. En cas de doute, l'allemand est impératif.*

ZEICHEN  
AWB  
WERTSTOFFBEHÄLTER

**AWARD CERTIFICATE**  
**VERLEIHUNGSURKUNDE** Nr. 3730  
**CERTIFICAT**

**für die Firma · Company · La société: SULO Umweltechnik GmbH**  
**für den AWB · Container · Pour le conteneur à déchets: 120 l**

In Übereinstimmung mit · in accordance with · définies dans le référentiel de certification **RAL-GZ 991/1**

Die GGAWB (Gütegemeinschaft Abfall- und Wertstoffbehälter e.V.) verleiht hiermit das vom RAL – Deutsches Institut für Gütesicherung und Kennzeichnung e.V. – anerkannte und durch Eintragung beim Deutschen Patent- und Markenamt als Kollektivmarke geschützte Gütezeichen Abfall- und Wertstoffbehälter mit der werkstoffspezifischen Inschrift –Kunststoff–. Bitte überprüfen Sie die Richtigkeit des vorliegenden Zertifikates auf der GGAWB-Website anhand der auf dem Zertifikat angegebenen Zertifikatsnummer.

The GGAWB (Gütegemeinschaft Abfall- und Wertstoffbehälter e.V. Cologne, Germany) hereby awards the quality mark waste and recycling material container of the Gütegemeinschaft with the material specific inscription "Kunststoff" (plastic material) which is recognised by RAL Deutsches Institut für Gütesicherung und Kennzeichnung e.V. and is protected as collective mark by registration with the German Patent and Trademark Office. Please check the accuracy of the present certificate on the GGAWB website against the certificate number indicated on the certificate.

L'organisme GGAWB (Gütegemeinschaft Abfall- und Wertstoffbehälter e.V. Cologne, Allemagne) autorise, à apposer la marque de qualité du GGAWB –Gütezeichen Abfall- und Wertstoffbehälter – (matière plastique). La marque de qualité du GGAWB, reconnue par l'Institut allemand – RAL, Deutsches Institut für Gütesicherung und Kennzeichnung e.V. –, est une marque collective protégée, déposée auprès de l'office allemand des brevets et marques. Veuillez vérifier que le présent certificat est bien un vrai sur le site Internet de la GGAWB à l'aide du numéro indiqué sur ce certificat.

**01. Januar 2024**

Datum

Andrian Wenzel  
Geschäftsführer/Verwalter  
Chairman and managing director  
Le Président

Michael Seiler  
Chairman der Gütegemeinschaft Kunststoff  
Chairman, Quality Committee for Plastics  
Président du Comité de la qualité des plastiques

Die Verleihungsurkunde ist gültig bis  
*The Award certificate is valid until*  
*Le certificat est valide jusqu'au* **31.12.2024**

Seite 1/2

**Gütegemeinschaft Abfall- und Wertstoffbehälter e.V., Siegburger Str. 128, 50679 Köln**

**RAL** DEUTSCHES INSTITUT FÜR GÜTESICHERUNG UND KENNZEICHNUNG E.V.

## НАШІ КЛІЄНТИ

