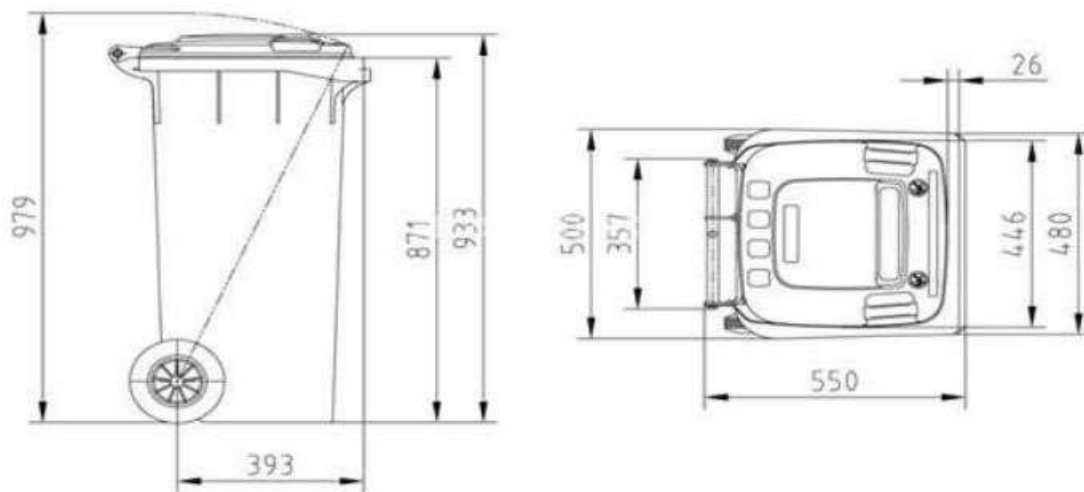


Комерційна пропозиція

ЄВРОКОНТЕЙНЕР ПЛАСТИКОВИЙ SULO EN-840-1/120 Л ЧОРНИЙ



ФОТО



ФОТО

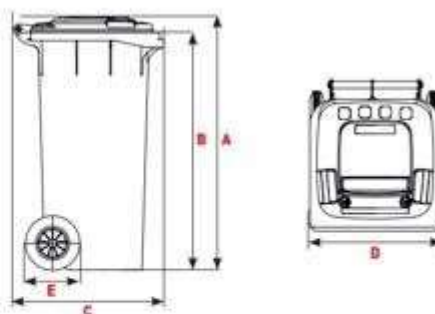


Citybac® 120L Standard Lid 2-WHEELED BIN SYSTEMS



Dimensions

Dimensions		Weights	
A	Total height in mm -	944	
B	Upper comb edge in mm -	889	Nominal volume (L) - 120
C	Bin depth in mm -	558	Empty weight (kg) - 7,2
D	Total width in mm -	480	Max. filling weight (kg) - 48
E	Wheel diameter in mm -	200	Max. total weight (kg) - 60



ОПИС

Додаткові ребра жорсткості забезпечують необхідну жорсткість.
Посилені ключові робочі вузли контейнера: кріплення колі0с,місця захоплення гребінкою;
оснащені кронштейнами для переднього захоплення, що дозволяє здійснювати обслуговування сміттєвозами;
Відповідність європейському стандарту DIN EN 840.
Німецька якість, підтверджена сертифікатом ISO 14001:2015.
Наявність сертифіката TUV Rheinland.
Наявність сертифіката походження SULO.
Наявність сертифіката відповідності екологічним стандартам RAL.
Виготовлений із первинної сировини.
Максимально адаптовані для інтенсивної експлуатації в українських умовах при температурі від -40 до +50 С.
Гарантія 12 місяців

ПЕРЕВАГИ

У порівнянні з металевими контейнерами:

- Дешевший, ніж металевий контейнер.
- Вага в 2,5 рази менша, ніж металевий контейнер.
- Не іржавіють.
- Не гниють.
- Мають кращі санітарно-гігієнічні властивості

СЕРТИФІКАТИ

ZERTIFIKAT

65223

Hiermit wird bestätigt, dass der Abfall- und Wertstoffbehälter
This is to confirm that the waste and recycling container
il est confirmé par le présente que le conteneur à déchets et de recyclage

AWB 120 Liter

Rumpf-Werkzeug / body mould / carcasse: I 357132

Deckel-Werkzeuge / lid moulds / couvercles: D 356163, E 357112, F 2357113
aus / made of / fait en HDPE

unter Verwendung zertifizierter Räder / provided that certified wheels are used / en utilisant des roues certifiées
des Herstellers / of the manufacturer / du fabricant

SULO France SAS
1 rue du Débarcadère
92700 Colombes
FRANKREICH / FRANCE / FRANCE

nach den Ergebnissen des Prüfberichtes* des akkreditierten Prüflabors und der regelmäßigen Überwachung
in accordance with the results of the test report issued by the accredited testing laboratory and the periodic third party inspection*
suivant les résultats de rapport* d'essai du laboratoire d'essai accrédité et de l'inspection régulière
* 229088-1

SKZ - Testing GmbH
Friedrich-Bergius-Ring 22
97076 Würzburg
DEUTSCHLAND / GERMANY / ALLEMAGNE

den Bestimmungen der Norm für fahrbare Abfall- und Wertstoffbehälter entspricht.
meets the requirements of the standard for mobile waste and recycling containers.
est conforme à la norme pour les conteneurs roulants à déchets et de recyclage.

DIN EN 840-1: 2021-01, DIN EN 840-5/-6: 2020-06

Deutsche Fassung / German version / Version allemande EN 840-1: 2020 + AC2020, EN 840-5/-6: 2020

Das Zertifikat bestätigt die Normkonformität der in o. g. Bericht geprüften Produkte.
The certificate approves conformance with the standard of products tested acc. to the report mentioned above.
Le certificat confirme que les produits essayés dans le rapport mentionné ci-dessus sont conformes à la norme.



[Signature]
i. A.

Dipl.-Ing. Nancy Wytrykus
Stellv. Leiterin der Zertifizierungsstelle
Deputy Head of Certification Body
Responsable adjoint de Certification

Würzburg, 2023-11-20

*The original language of the certificate is German. In case of doubt, the German version is obligatory.
L'original du certificat est en allemand. En cas de doute, l'allemand est impératif.*



ZEICHEN
AWB
K
WERTSTOFFBEHÄLTNER

AWARD CERTIFICATE
VERLEIHUNGSURKUNDE Nr. 3730
CERTIFICAT

für die Firma · Company · La société: SULO Umwelttechnik GmbH
für den AWB · Container · Pour le conteneur à déchets: 120 l

In Übereinstimmung mit · in accordance with · définies dans le référentiel de certification **RAL-GZ 981/1**

Die GGAWB (Gütegemeinschaft Abfall- und Wertstoffbehälter e.V.) verleiht hiermit das vom RAL – Deutsches Institut für Gütesicherung und Kennzeichnung e.V. – anerkannte und durch Eintragung beim Deutschen Patent- und Markenamt als Kollektivmarke geschützte Gütezeichen Abfall- und Wertstoffbehälter mit der werkstoffspezifischen Inschrift «Kunststoff».

Bitte überprüfen Sie die Richtigkeit des vorliegenden Zertifikates auf der GGAWB-Website anhand der auf dem Zertifikat angegebenen Zertifikats-Nummer.

The GGAWB (Gütegemeinschaft Abfall- und Wertstoffbehälter e.V. Cologne/Germany) hereby awards the quality mark waste and recycling material container of the Gütegemeinschaft with the material specific inscription "Kunststoff" (plastic material) which is recognised by RAL Deutsches Institut für Gütesicherung und Kennzeichnung e.V. and is protected as collective mark by registration with the German Patent and Trademark Office.

Please check the accuracy of the present certificate on the GGAWB website against the certificate number indicated on the certificate.

L'organisme GGAWB (Gütegemeinschaft Abfall- und Wertstoffbehälter e.V. Cologne, Allemagne) autorise, à apposer la marque de qualité du GGAWB – Gütezeichen Abfall- und Wertstoffbehälter – dotée de l'inscription «Kunststoff» (matière plastique). La marque de qualité du GGAWB, reconnue par l'institut allemand – RAL, Deutsches Institut für Gütesicherung und Kennzeichnung e.V., est une marque collective protégée, déposée auprès de l'office allemand des brevets et marques.

Veuillez vérifier que le présent certificat est bien un vrai sur le site Internet de la GGAWB à l'aide du numéro indiqué sur le certificat.

01. Januar 2024

Datum

[Signature]
Andreas Weidt
Geschäftsführender Vorsitzender
Chairman and managing director
Le Président

[Signature]
Michael Seher
Chairman des Güteausschusses Kunststoffe
Chairman, Quality Committee for Plastics
Président du Comité de la Qualité des Plastiques

Die Verleihungsurkunde ist gültig bis
The Award certificate is valid until
Le certificat est valide jusqu'au:

31.12.2024

Seite 1/2

Gütegemeinschaft Abfall- und Wertstoffbehälter e.V. Siegburger Str. 126, 50679 Köln

RAL DEUTSCHES INSTITUT FÜR GÜTESICHERUNG UND KENNZEICHNUNG E.V.

НАШІ КЛІЄНТИ

