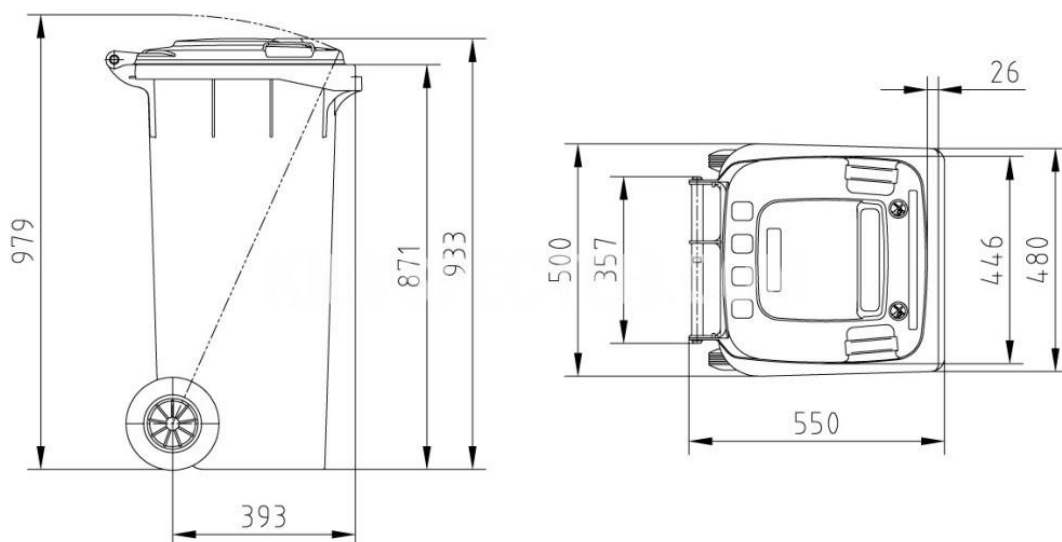


Комерційна пропозиція ЄВРОКОНТЕЙНЕР ПЛАСТИКОВИЙ SULO EN-840-1/120Л



ФОТО



ФОТО



ХАРАКТЕРИСТИКИ

Об'єм внутрішній	120 л
Колір	Червоний
Країна реєстрації бренда	Німеччина
Країна-виробник	Німеччина
Гарантія	12 місяців
Матеріал	Поліетилен (первинна сировина)
Призначення	Для ТПВ
Тип	Контейнер
Конструкція	3 пласкою кришкою На 2-х колесах
Довжина	550 мм
Ширина	500 мм
Висота	979 мм
Вага	9 кг
Максимальне навантаження, кг	50
Кришка	Відкидна
Температура експлуатації	від -40°C до + 60°C

ОПИС

- ✓ Додаткові ребра жорсткості забезпечують необхідну жорсткість.
- ✓ Посилені ключові робочі вузли контейнера: кріплення коліос, місця захоплення гребінкою;
- ✓ оснащені кронштейнами для переднього захоплення, що дозволяє здійснювати обслуговування сміттєвозами;
- ✓ Відповідність європейському стандарту DIN EN 840.
- ✓ Німецька якість, підтверджена сертифікатом ISO 14001:2015.
- ✓ Наявність сертифіката TUV Rheinland.
- ✓ Наявність сертифіката походження SULO.
- ✓ Наявність сертифіката відповідності екологічним стандартам RAL.
- ✓ Схвалено ДержСанЕпідем службою України.
- ✓ Виготовлений із первинної сировини.
- ✓ Максимально адаптовані для інтенсивної експлуатації в українських умовах при температурі від -40 до +50 С.
- ✓ Ремонтноздатність.
- ✓ Гарантія 12 місяців.

ПЕРЕВАГИ

У порівнянні з металевими контейнерами:

- Дешевший, ніж металевий контейнер.
- Вага в 2,5 рази менша, ніж металевий контейнер.
- Не іржавіють.
- Не гниють.
- Мають кращі санітарно-гігієнічні властивості.

СЕРТИФІКАТИ

AWARD CERTIFICATE
VERLEIHUNGSURKUNDE Nr. 3740
CERTIFICAT



für die Firma · Company · La société: **SULO Umwelttechnik GmbH**
für den AWB · Container · Pour le conteneur à déchets: **240 I**

In Übereinstimmung mit · in accordance with · définies dans le référentiel de certification **RAL-GZ 951/1**

Die GGAWB (Gütegemeinschaft Abfall- und Wertstoffbehälter e.V.) verleiht hiermit das vom RAL – Deutsches Institut für Gütesicherung und Kennzeichnung e.V. – anerkannte und durch Eintragung beim Deutschen Patent- und Markenamt als Kollektivmarke geschützte Gütezeichen Abfall- und Wertstoffbehälter mit der werkstoffspezifischen Inschrift »Kunststoff«.

The GGAWB (Gütegemeinschaft Abfall- und Wertstoffbehälter e.V. Cologne (Germany) hereby awards the quality mark waste and recycling material container of the Gütegemeinschaft with the material specific inscription "Kunststoff" (plastic material) which has been recognized by RAL Deutsches Institut für Gütesicherung und Kennzeichnung e.V. and is protected as collective mark by registration with the German Patent and Trademark Office. Please check the accuracy of the present certificate on the GGAWB website against the certificate number indicated on the certificate.

L'organisme GGAWB (Gütegemeinschaft Abfall- und Wertstoffbehälter e.V. Cologne, Allemagne) autorise, à apposer la marque de qualité de GGAWB: «Gütezeichen Abfall- und Wertstoffbehälter» dotée de l'inscription «Kunststoff» (matière plastique). La marque de qualité de GGAWB, reconnue par l'institut allemand «RAL Deutsches Institut für Gütesicherung und Kennzeichnung e.V.», est une marque collective protégée déposée auprès de l'office allemand des brevets et marques. Veuillez vérifier que le présent certificat est bien en viral sur le site Internet de la GGAWB à l'aide du numéro indiqué sur le certificat.

01. Januar 2024
Datum

Andreas Wandt
Geschäftsführender Vorsitzender
Chairman and managing director
Le Président

Michael Seifert
Chairman des Güteausschusses Kunststoff
Chairman Quality Committee for Plastics
Président du Comité de la qualité des plastiques

Die Verleihungsurkunde ist gültig bis
The Award certificate is valid until
Le certificat est valide jusqu'au: **31.12.2024**

Seite 1/2

Gütegemeinschaft Abfall- und Wertstoffbehälter e.V. Siegburger Str. 126, 50679 Köln

RAL DEUTSCHES INSTITUT FÜR GÜTESICHERUNG UND KENNZEICHNUNG E.V.

AWARD CERTIFICATE
VERLEIHUNGSURKUNDE Nr. 3740
CERTIFICAT



Firma · Company · La société: **SULO Umwelttechnik GmbH**
AWB · Container · Conteneur à déchets: **240 I**

Werkzeug-Nr. / mould no. / Outil N°	SKZ Übereinstimmungs-zertifikat Reg.-Nr. / SKZ certificate of conformity REG-no. / Certificat de conformité du SKZ enregistré sous le N°	SKZ Prüfzeugnis NR. EN / RAL / SKZ test report no. EN / RAL / Rapport d'essai EN / RAL du SKZ enregistré sous le N°
12	57920	207856/20-I EN
Form A	7, 8, F, G, H	207856/20-II RAL
		213882/20 EN/RAL

Die Verleihungsurkunde ist gültig bis - The Award certificate is valid until - Le certificat est valide jusqu'au: **31.12.2024**

SKZ – akkreditiertes Prüfinstitut / accredited test institute / laboratoire d'essai accrédité

Seite 2/2

Gütegemeinschaft Abfall- und Wertstoffbehälter e.V. Siegburger Str. 126, 50679 Köln

RAL DEUTSCHES INSTITUT FÜR GÜTESICHERUNG UND KENNZEICHNUNG E.V.

НАШІ КЛІЄНТИ



Агронадвірський
Центр МЗП



Onix group



McDonald's



Ikea



Sandora



Кондитерська
Фабрика «Росхен»



ТОВ «Метінвест
Україна»



Національна
академія наук України



АТ «ПРАТ Приват
Банк»



OKKO



Укрнафта



Ково Петрохіміка
Львів



Епіцентр



FOZZY



МегаМаркет



АТБ



Галичина



Карпатська
Джерельна



UNDA



Київаеротранс



ASMAP



Київаеротранс



RUOMAN



ЕРІДОН ТЕХ



ТОВ
Українобізнес



Автомобіль
KIA
Україна



Телеком
УА



Посольство
Швейцарії в Україні



Посольство
Швеції



Dyckerhoff



КІУ



Національний
інститут
стандартів



КНЗУ ім.
Кузнеця



Національний інститут
ССХ ім. М. М. АМОСОВА



Інститут
Гідромеханіки



Інститут
Економічної
Аналітики