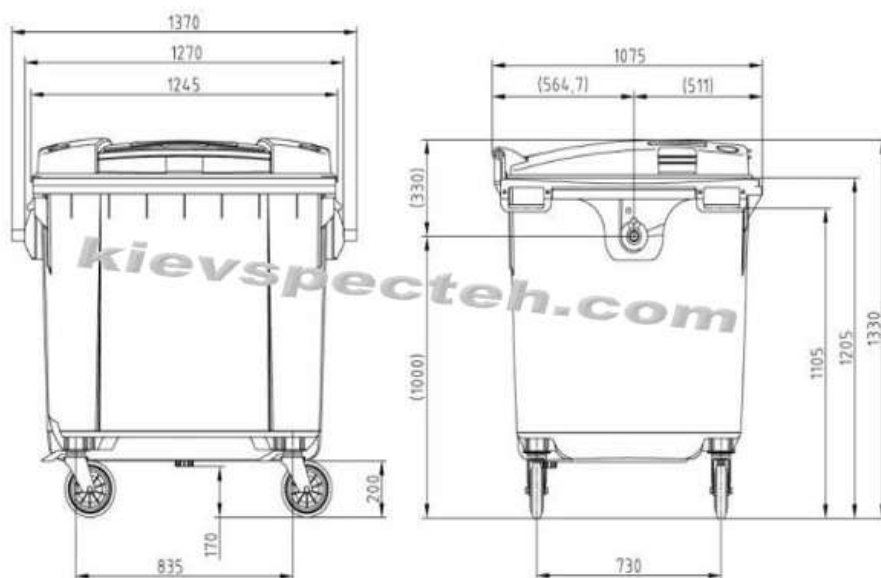


Комерційна пропозиція

ЄВРОКОНТЕЙНЕР ПЛАСТИКОВИЙ SULO EN-840-1/1100 Л ЖОВТИЙ



ТОВ «ТД «КИЇВ-СПЕЦТЕХ»
Контактний телефон:
+38(097) 746-67-04
+38(050) 086-92-74

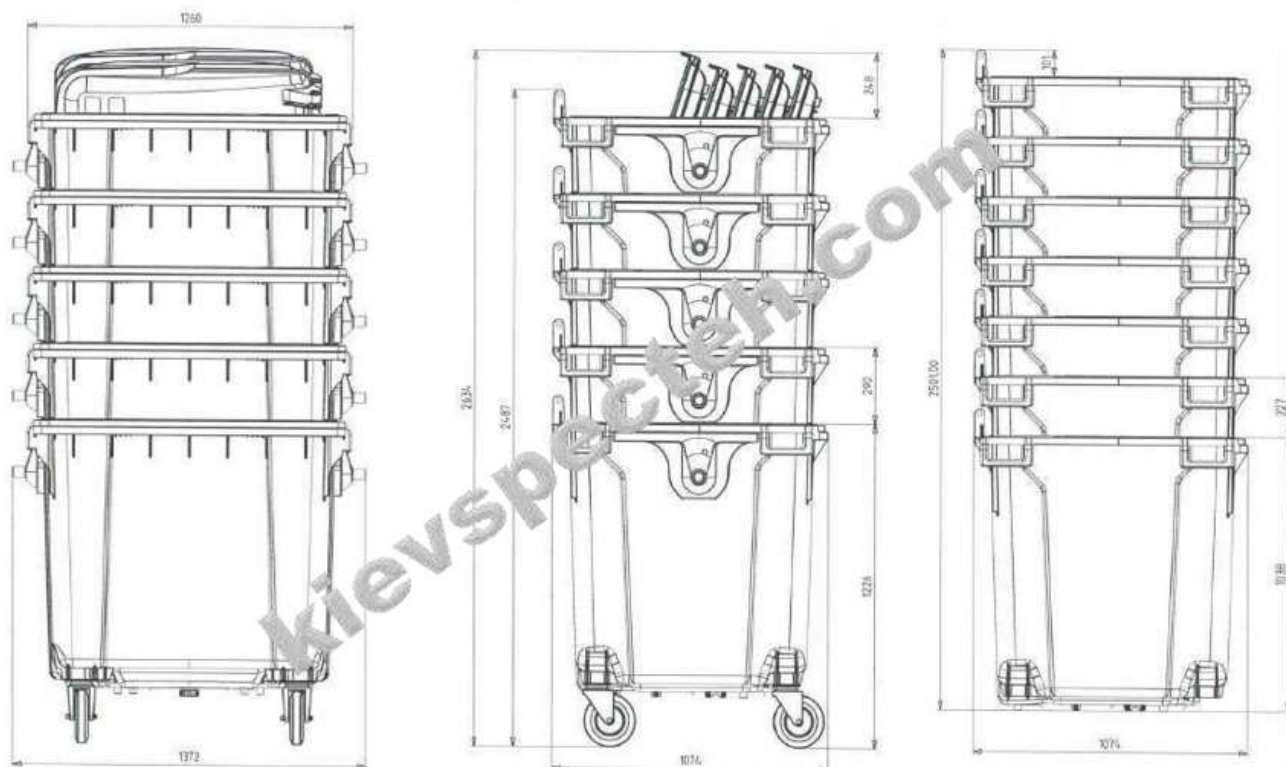
Адреса: Україна, 01054, м.Київ,
Шевченківський р-н, вул. Ярославів
Вал, буд. 13/2 (літера Б), офіс 3
E-mail: tovkst@gmail.com
Website: kievspecteh.com

Код ЄДРПОУ 45243844
ІВАН UA 8932 8209 00000 2600 40000 34729
В АТ АБ Південний

ДЕТАЛЬНІ СВІТЛИНИ



ТРАНСПОРТНЕ ПОЛОЖЕННЯ



ХАРАКТЕРИСТИКИ

Об'єм	1100 л
Колір	Жовтий
Країна реєстрації бренд	Німеччина
Країна-виробник	Німеччина
Стан	Новий
Матеріал	Поліетелен
Призначення	Для ТПВ
Тип	Контейнер
Конструкція	З пласкою кришкою. На колесах
Довжина	1075 мм
Ширина	1370 мм
Висота	1330 мм
Вага	60 кг
Максимальне навантаження, кг	440
Кришка	Пласка

ОПИС

Контейнер для сміття ТМ «SULO», призначений для тимчасового зберігання твердих побутових відходів. Макс. навантаження – 440 кг Вага – 50 кг

Євроконтейнери використовуються комунальними, державними, приватними підприємствами, приватними особами для збору ТПВ (твердих побутових відходів) та промислових відходів

в обласних центрах, містах, селах, ОТГ

Євроконтейнери пристосовані для сміттевозів із механічним заднім та механічним боковим завантаженням на всіх шасі:

MERCEDES BENZ, VOLVO, SCANIA, MAN, DAF, FORD, FOTON, IVECO і т. д.

Габаритні розміри та захват на даних контейнерах є стандартним універсальним, який підходить до всіх виробників навісного сміттевозного обладнання.

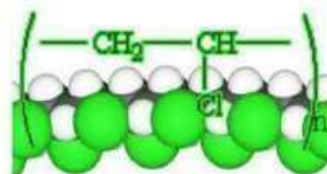
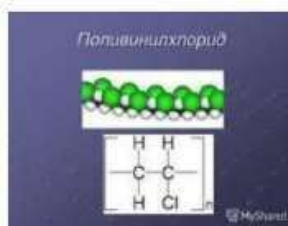
Переваги пластикових вуличних баків для сміття

- широкий вибір типорозмірів;
- міцність матеріалів;
- мінімальна вага;
- можливість чищення та проведення дезінфекції;
- стійкість до температурних перепадів;
- доступна вартість;
- естетичний зовнішній вигляд;
- захист від поширення неприємних запахів;
- простота переміщення;
- довговічність.

СИРОВИНА



Вигляд молекул ПВХ



Полівінілхлорид



Полівінілхлорид або поліхлорвініл, поліхлорвінілова смола – безбарвна, прозора пластмаса, термопластичний полімер, продукт полімеризації хлорвінілу $\text{CH}_2=\text{CHCl}$. Щоб одержати з поліхлорвінілу м'який матеріал, його змішують з пластифікатором.

Формула: $(\text{C}_2\text{H}_3\text{Cl})_n$

Молекулярна формула: $(\text{C}_2\text{H}_3\text{Cl})_n$

Зовнішній вигляд: порошок білого кольору

Густина: 1,35-1,43 г/см³

СЕРТИФІКАЦІЯ



СЕРТИФІКАЦІЯ

ZERTIFIKAT

50118

Hiermit wird bestätigt, dass der Abfall- und Wertstoffbehälter
This is to confirm that the waste and recycling container
Il est confirmé par la présente que le conteneur à déchets et de recyclage

AWB 1100 Liter FD / DID

Flachdeckel / flat lid / couvercle plat

Rumpf-Werkzeug / body mould / carcasse: **C 357050**

Deckel-Werkzeuge / lid moulds / coversles: B 357039, 357029/357030

aus / made of / fait en HDPE

unter Verwendung zertifizierter Räder / provided that certified wheels are used / en utilisant des roues certifiées
des Herstellers / of the manufacturer / du fabricant

SULO Umwelttechnik GmbH

Bünder Straße 85

32051 Herford

DEUTSCHLAND / GERMANY / ALLEMAGNE

nach den Ergebnissen der Prüfberichte* des akkreditierten Prüflabors und der regelmäßigen Überwachung
In accordance with the results of the test reports issued by the accredited testing laboratory and the regular third party inspection*
selon les résultats des rapports d'essai du laboratoire d'essai accrédité et de l'inspection régulière*
* 124301/17-1, 215275/21

SKZ - Testing GmbH

Friedrich-Bergius-Ring 22

97076 Würzburg

DEUTSCHLAND / GERMANY / ALLEMAGNE

den Bestimmungen der Norm für fahrbare Abfall- und Wertstoffbehälter entspricht.
meets the requirements of the standard for mobile waste and recycling containers,
est conforme à la norme pour les conteneurs roulants à déchets et de recyclage.

DIN EN 840-2/-5/-6: 2020-06

Deutsche Fassung / German version / Version allemande EN 840-2/-5/-6: 2020

Das Zertifikat bestätigt die Normkonformität der in o. g. Berichten geprüften Produkte.
The certificate approves conformance with the standard of products tested acc. to the reports mentioned above.
Le certificat confirme que les produits essayés dans les rapports mentionnés ci-dessus sont conformes à la norme.

Dieses Zertifikat ersetzt das Zertifikat vom: 2021-06-22.
This certificate replaces the certificate of: / Le présent certificat remplace le certificat du:



Würzburg, 2023-06-27

i. V.

Dipl.-Ing. Hans-Peter Krause

Leiter der Zertifizierungsstelle

Head of certification body

Responsable de certification

The original language of the certificate is German. In case of doubt, the German version is obligatory.
L'original du certificat est en allemand. En cas de doute, l'allemand est impératif.

НАШІ КЛІЄНТИ



Аграрний холдинг МХП



Qnur group



McDonald's



Ikea



Sandora



Кондитерська фабрика «Росен»



ТОВ «Метінвест холдинг»



Національна академія наук України



АТ «ПРАТ Приват Банк»



Okko



Укрнафта



Кава-Петровська Лева



Епіцентр



FOZZY



МегаМаркет



АТБ



Галичина



Карпатська Дзерельня



ВЕДА



Київавіастар



АСМАР



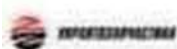
Київавіастар



RUOMAIN



ЕПІДОН ТЕХ



ТОВ Українське



Автоцентр KIA
 Європа Моторс



Телеком Україна



Посольство Швейцарії в Україні



Посольство Швеції



Дукертофф



КЮЕ



Національний науковий інститут ім. Скурківського



КІСТУ ім. Кузнеця



Національний інститут ССХ ім. М. М. АМОСОВА



Інститут Гідроінформатики



Інститут Економічної Аналітики