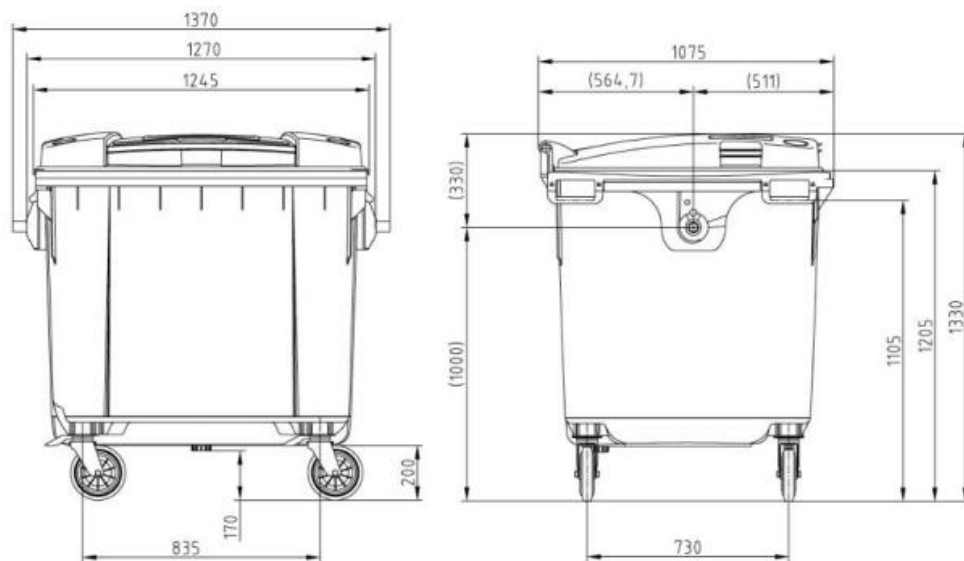


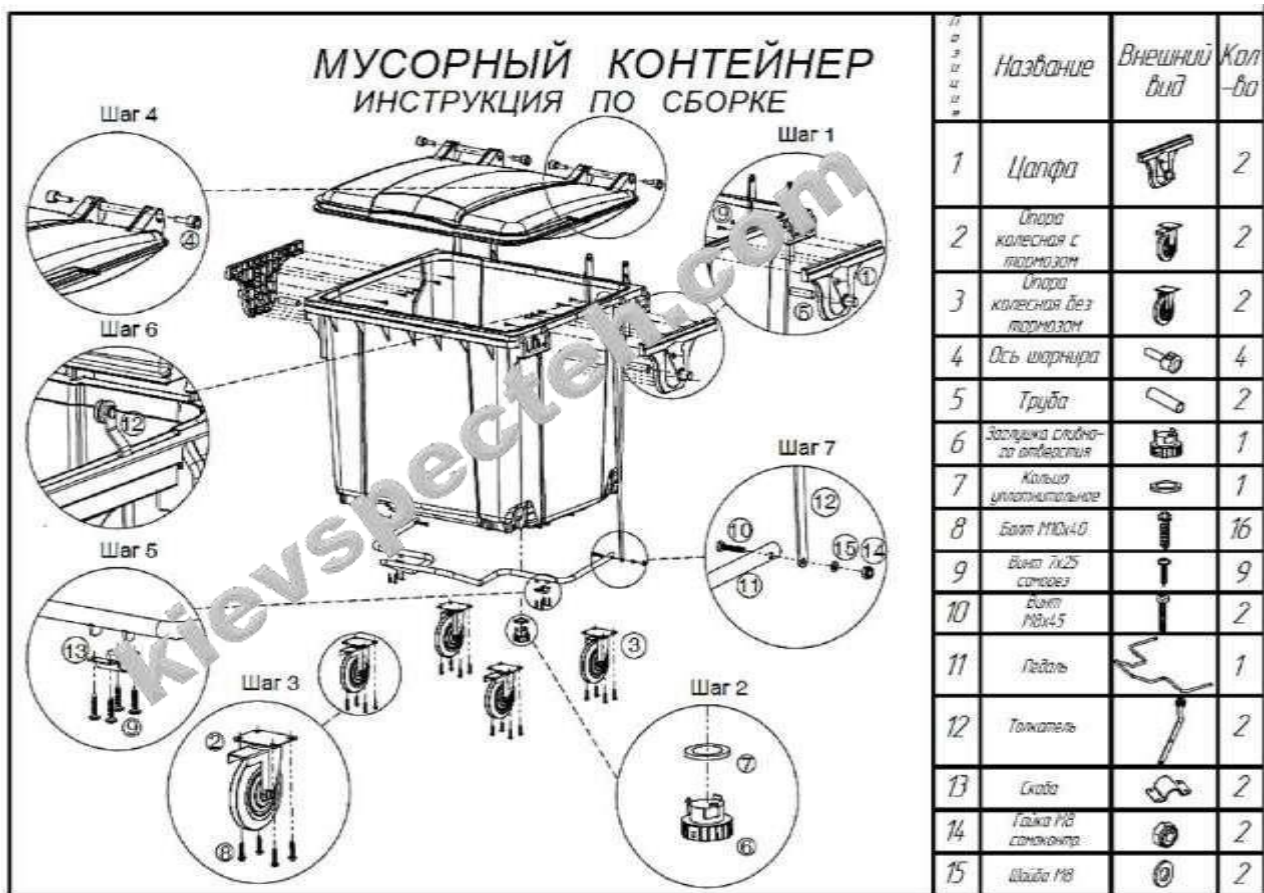
Комерційна пропозиція
ЄВРОКОНТЕЙНЕР ПЛАСТИКОВИЙ SULO EN-840-1/1100 Л ЧОРНИЙ



ДЕТАЛЬНІ СВІТЛИНИ



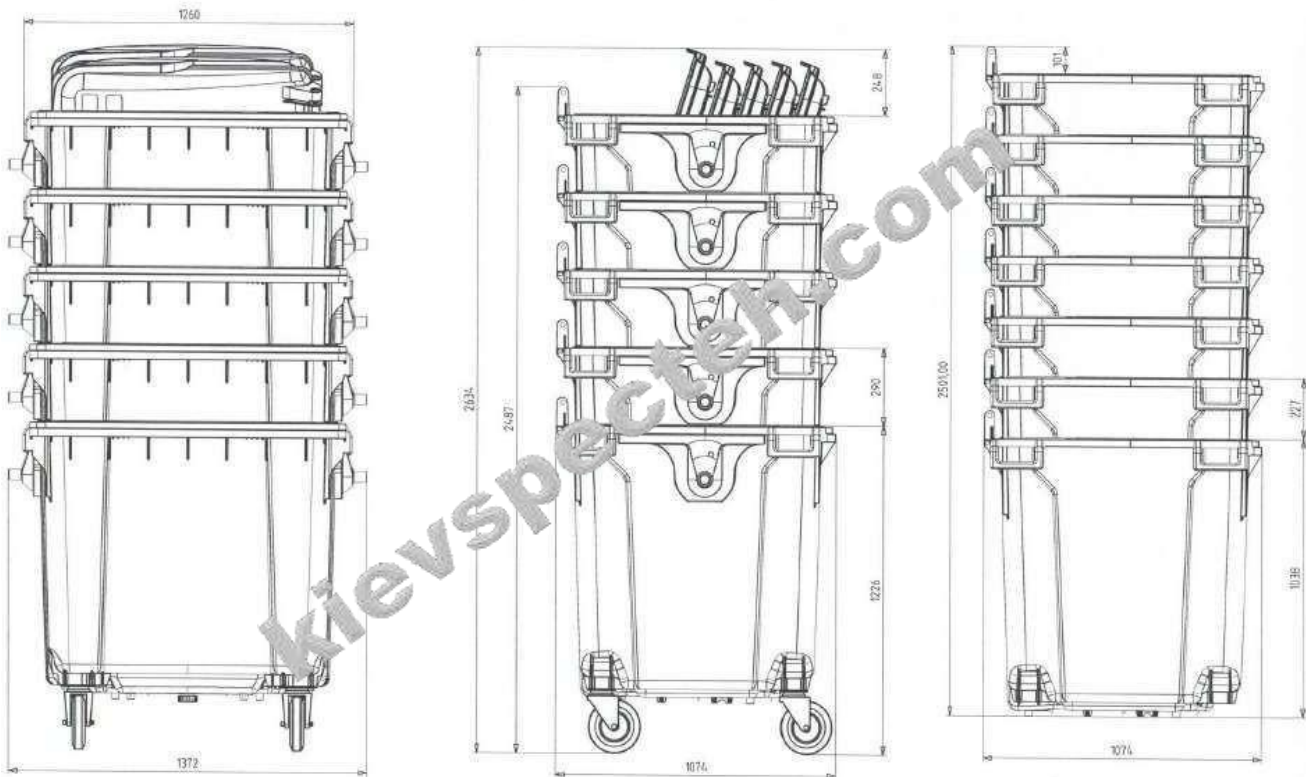
ІНСТРУКЦІЯ ПО ЗБІРЦІ



ХАРАКТЕРИСТИКИ

Об'єм	1100 л
Колір	Чорний
Країна реєстрації бренда	Німеччина
Країна-виробник	Німеччина
Гарантія	12 місяців
Матеріал	Поліетилен
Призначення	Для ТПВ
Тип	Контейнер
Конструкція	Для роздільного збирання З пласкою кришкою На колесах
Довжина	1075 мм
Ширина	1370 мм
Висота	1330 мм
Вага	50 кг
Максимальне навантаження, кг	440
Кришка	Відкидна

ТРАНСПОРТНЕ ПОЛОЖЕННЯ



ОПИС

- ✓ Додаткові ребра жорсткості забезпечують необхідну жорсткість.
- ✓ Посилені ключові робочі вузли контейнера
- ✓ Кріплення коліс;
- ✓ Місця захоплення гребінкою;
- ✓ Передбачені водовідводи та отвір для злиття рідини.
- ✓ Для фіксації контейнера колеса обладнані ножним гальмом.
- ✓ Відповідність європейському стандарту DIN EN 840.
- ✓ Німецька якість, підтверджена сертифікатом ISO 14001:2015.
- ✓ Наявність сертифіката TUV Rheinland.
- ✓ Наявність сертифіката походження SULO.
- ✓ Наявність сертифіката відповідності екологічним стандартам RAL.
- ✓ Схвалено ДержСанЕпідем службою України.
- ✓ Виготовлений із первинної сировини.
- ✓ Максимально адаптовані для інтенсивної експлуатації в українських умовах при температурі від -40 до +50 С.
- ✓ Ремонтноздатність.
- ✓ Гарантія 12 місяців.

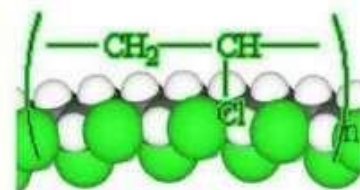
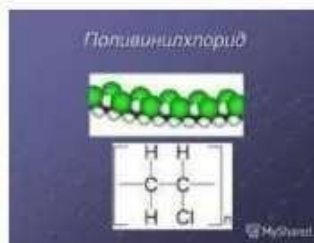
ПЕРЕВАГИ

В порівнянні з металевими контейнерами:

- Дешевший, ніж металевий контейнер.
- Вага в 2,5 рази менша, ніж металевий контейнер.
- Не іржавіють.
- Не гниють.
- Мають кращі санітарно-гігієнічні властивості.

СИРОВИНА

Вигляд молекул ПВХ



Полівінілхлорид



Полівінілхлорид або поліхлорвініл, поліхлорвінілова смола – безбарвна, прозора пластмаса, термопластичний полімер, продукт полімеризації хлорвінілу $\text{CH}_2=\text{CHCl}$. Щоб одержати з поліхлорвінілу м'який матеріал, його змішують з пластифікатором.

Формула: $(\text{C}_2\text{H}_3\text{Cl})_n$

Молекулярна формула: $(\text{C}_2\text{H}_3\text{Cl})_n$

Зовнішній вигляд: порошок білого кольору

Густина: 1,35-1,43 г/см³

СЕРТИФІКАЦІЯ



СЕРТИФІКАЦІЯ

Certificate

Standard: **ISO 9001:2015**

Certificate Registr. No. **01 100 5210**

Certificate Holder:

SULO

SULO Deutschland GmbH
 Bunder Str. 85
 32051 Herford
 Germany

including the locations according to annex

Scope: Sale and distribution of metal and plastic bins and of identification and weighing systems for collection, transport and treatment of waste; design and manufacturing of identification and weighing systems and specific services for bins, identification and weighing systems

Proof has been furnished by means of an audit that the requirements of ISO 9001:2015 are met.

Validity: The certificate is valid from 2023-01-01 until 2025-12-31
 First certification 1995

2023-01-27 (Change)

TÜV Rheinland Cert. Center
 Am Olofen 2001 · D-51105 Köln

AWARD CERTIFICATE
VERLEIHUNGSURKUNDE № 3402
CERTIFICAT

RAL
 K
 AWB
 GÜTEZEICHEN
 DEUTSCHES INSTITUT FÜR GÜTESICHERUNG UND KENNZEICHNUNG E.V.

für die Firma / Company / La société: **С.С.М. Інженертехніка GmbH**
 für den AWB - Container - Pour le certificat: **1100 | FD**

in Übersetzung mit / Traduction dans le référentiel de certification **SAL-GZ 9911**

The GGAWE (Gütegemeinschaft Abfall- und Wertstoffbehälter e.V.) / GGAWE (German) hereby awards its quality mark waste and recycling material container of the GGAWE-Gütegemeinschaft with the national specific inscription "Kunststoff" (plastic material) which is recognized by RAL, Deutsche Institut für Gütesicherung und Kennzeichnung e.V. and is protected as collective mark by registration with the German Patent and Trademark Office.

L'organisme GGAWE (Gütegemeinschaft Abfall- und Wertstoffbehälter e.V.) / GGAWE (Allemand) autorise à apposer le marque de qualité du GGAWE - GGAWE-Gütegemeinschaft (Abfall- und Wertstoffbehälter) - (matériau plastique). Le marque de qualité du GGAWE, reconnue par l'Institut allemand - RAL, Deutsche Institut für Gütesicherung und Kennzeichnung e.V. - est protégée en tant que marque collective par dépôt auprès de l'Office allemand des brevets et marques.

01. Januar 2023

Ordon: **Klausur Brand**
 Geschäftsführer / Responsable
 Deutsches Institut für Gütesicherung und Kennzeichnung e.V. / Président

Michael Kutter
 Chairman of the GGAWE-Gütegemeinschaft / Président, Comité de Contrôle de Qualité de l'organisme

Die Verleihungsurkunde ist gültig für
 The Award certificate is valid until
 Le certificat est valable jusqu'au: **31.12.2023**

Seite 1/2

Gütegemeinschaft Abfall- und Wertstoffbehälter e.V. Siegburger Str. 125, 50679 Köln

RAL DEUTSCHES INSTITUT FÜR GÜTESICHERUNG UND KENNZEICHNUNG E.V.

НАШІ КЛІЄНТИ



За результатами державної санітарно-епідеміологічної експертизи: Контейнери металеві та металеві сітки для зберігання твердих побутових відходів, за наданим запитом, відповідають вимогам діючого санітарного законодавства України і за умови дотримання вимог цього висновку можуть бути використані в зазначеній сфері застосування.

Термін актуальності гарантується виробником

Інформація щодо етикетки, інструкцій, правил тощо етикетки та інструкції з використання вивчається. Висновок не може бути використаний для реклами складових частин об'єкта експертизи.

Висновок дійсний: на термін дії ДСТУ 8476:2015 Контейнери для побутових відходів. Загальні технічні вимоги.

Відповідальність за дотримання вимог цього висновку несе заводчик. При зміні рецептури, технології виготовлення, які можуть впливати на якість об'єкта експертизи або спричинити негативний вплив на здоров'я людей, сфері застосування, умов застосування об'єкта експертизи заводчик повинен вжити заходів.

Висновок безпеки, які підлягають контролю на кордоні: продукція вітчизняного виробництва

Висновок безпеки, які підлягають контролю при митному оформленні: продукція вітчизняного виробництва

Потоковий державний санітарно-епідеміологічний висновок здійснюється згідно з вимогами цього висновку: використання умов використання.

Київців для проведення державної санітарно-епідеміологічної експертизи в особливо складних випадках при державній установі «Інституту медицини при Інституті Кушнієвського Національної академії медичних наук України»

01033, м. Київ, вул. Сахарівського, 73
 тел.: (044) 280-00-21
 e-mail: info@instmed.org.ua
 web-site: http://www.instmed.org.ua

Протокол експертизи:

№ 4344 від 24 лютого 2017 року

Голова комісії:

Іваницька К.Є.
 (підпис/підписаний)

НАШІ КЛІЄНТИ



Агроіндустріальний
Холдінг МХП



Onur group



McDonald's



Ikea



Sandora



Кондитерська
фабрика «Рошен»



Посольство
Швейцарії в Україні



ДП Альфатер



Кабінет міністрів
України



Києво-Печерська
Лавра



АСМАП



Glusco



Селтік



КП
«Київблагаустрій»



КМДА



КП «Київський
іподром»



Посольство Австрії
в Україні



АТ «ПАТ Приват
банк»



ПП
«Спецкомунтехніка»



Київська
стоматологія КН
Київської міської
ради КМДА



Донецька РДЛ
Державної служби
України



Інститут
спеціального
зв'язку та захисту
інформації



Національна
Академія Наук
України



ТОВ «Метінвест
холдінг»



Дікергофф Цемент
Україна



Асканія флора



ООО Азов Контролз



ТОВ Будівельна
Зірка



НГВУ
Чернівнафтогаз



Чернівецький
Національний
Технологічний
Університет



Диканське



ТОВ ЕЛІКА



ТОВ Ердон Тех



Інститут
гідромеханіки



ДНУ Інститут
Освітньої
Аналітики



ТОВ Сіріуспроект
Львів