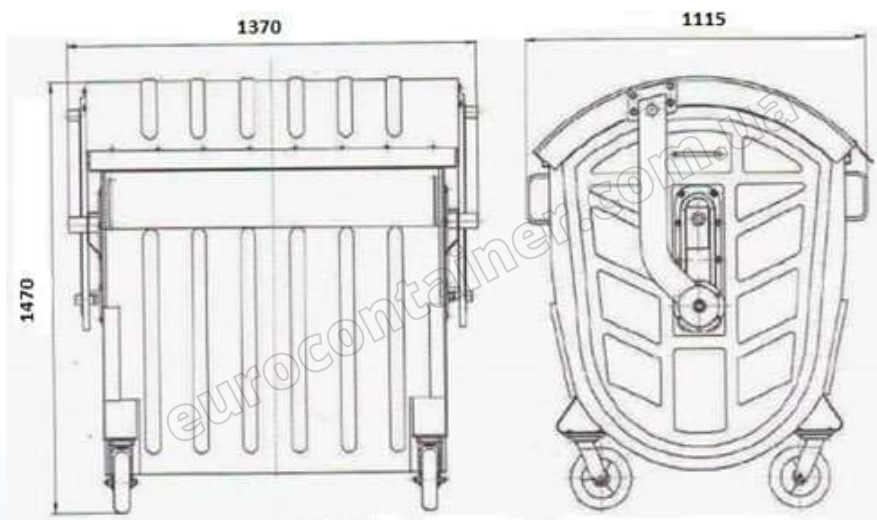




ЄВРОКОНТЕЙНЕР ОЦИНКОВАНИЙ ЗІ СФЕРИЧНОЮ КРИШКОЮ- 1100 л



ЦІНА - 11 000 ГРН З ПДВ



Контактний телефон:
+38(097) 746-67-04
+38(099) 632-13-31
+38(044) 232-02-98

Адреса: **Вул. Ризька, Буд. 73-Г, (Офіс) 7**
буд. 13/1, м. Київ, Україна
E-mail: **eurocontainerua@gmail.com**
Website: **eurocontainer.com.ua**

Код ЄДРПОУ 44082805.
П/р UA95328209000026008000016055
в АТ «АБ «Південний»



ДЕТАЛЬНІ СВІТЛИНИ



Контактний телефон:
+38(097) 746-67-04
+38(099) 632-13-31
+38(044) 232-02-98

Адреса: **Вул. Ризька, Буд. 73-Г, (Офіс) 7**
буд. 13/1, м. Київ, Україна
E-mail: eurocontainerua@gmail.com
Website: eurocontainer.com.ua

Код ЄДРПОУ 44082805.
П/р UA953282090000026008000016055
в АТ «АБ «Південний»



ХАРАКТЕРИСТИКИ

Об'єм	1100 л
Колір	Сірий
Країна-виробник	Україна
Гарантія	12 місяців
Матеріал	Гарячеоцинкований метал товщиною 120 мікрон
Призначення	Для ТПВ
Тип	Контейнер
Конструкція	Зі сферичною кришкою На колесах
Глибина	1115 мм
Ширина	1360 мм
Висота	1420 мм
Вага	115 кг
Вантажопідйомність	500 кг
Колеса	Самонаправляючі, 4 шт (два з них, з гальмами)
Діаметр коліс	200 мм
Покриття металевих деталей	Антикорозійне гальванічне покриття кронштейнів
Кронштейни	Штамповані, зі сталі товщиною не менше 4 мм

Контактний телефон:
+38(097) 746-67-04
+38(099) 632-13-31
+38(044) 232-02-98

Адреса: **Вул. Ризька, Буд. 73-Г,(Офіс) 7 буд. 13/1, м. Київ, Україна**
E-mail: **eurocontainerua@gmail.com**
Website: **eurocontainer.com.ua**

Код ЄДРПОУ 44082805.
П/р UA953282090000026008000016055
в АТ «АБ «Південний»



ОПИС

- ✓ Додаткові ребра жорсткості забезпечують необхідну жорсткість.
- ✓ Посилені ключові робочі вузли контейнера: кріплення коліс, місця захоплення гребінкою;
- ✓ Передбачені водовідводи та отвір для злиття рідини.
- ✓ Для фіксації контейнера колеса обладнані ножним гальмом.
- ✓ Відповідність європейському стандарту DIN EN 840.
- ✓ Максимально адаптовані для інтенсивної експлуатації в українських умовах при температурі від -40 до +50 С.
- ✓ Ремонтноздатність.

ПЕРЕВАГИ

- Якісний контейнер за доступною ціною.
- Дешевший ніж новий
- Не іржавіють.
- Не гниють.
- У хорошому робочому стані.
- Товщина оцинкування: більше 60 мкм.

Контактний телефон:
+38(097) 746-67-04
+38(099) 632-13-31
+38(044) 232-02-98

Адреса: **Вул. Ризька, Буд. 73-Г,(Офіс) 7**
буд. 13/1, м. Київ, Україна
E-mail: eurocontainerua@gmail.com
Website: eurocontainer.com.ua

Код ЄДРПОУ 44082805.
П/р UA953282090000026008000016055
в АТ «АБ «Південний»



СЕРТИФІКАЦІЯ

Орган з сертифікації ТОВ "НВЦ КИЇВСТАНДАРТМЕТРОЛОГІЯ" (Certification body "NVC KYIVSTANDARTMETROLOGIYA" Ltd) 02121, м. Київ, вул. Декабристів, 3, офіс 700	
СЕРТИФІКАТ ВІДПОВІДНОСТІ (Certificate of Conformity)	
Зареєстровано за № Registered under #	UA.194.147-20
Термін дії з Term of validity is from - to	11 вересня 2020 до 10 вересня 2021
Продукція Products	Контейнери металеві для побутових відходів, моделей: Ж7-КМП, Ж7-КСС
Відповідає вимогам Meets the requirements of	TU У 25.2-14307570-032:2019 «Контейнери металеві для побутових відходів Ж7-К» п.п. 1.2, 1.3.3, 1.3.5, 1.3.6, 1.3.7, 1.3.8, 1.3.9, 1.3.10, 1.5; ДСТУ 8476:2016 п.п. 6.1, 6.2. (сертифікація продукції, що виготовляється серією з фіналізом документації)
Виробник Manufacture Адреса виробництва Address of production	ПрАТ «Барський машинобудівний завод», Україна, 23000, Вінницька обл., Барський район, місто Бар, вул. Каштанова, буд. 5, ЄДРПОУ 14307570
Сертифікат видано Certificate issued on	ПрАТ «Барський машинобудівний завод», Україна, 23000, Вінницька обл., Барський район, місто Бар, вул. Каштанова, буд. 5, ЄДРПОУ 14307570
Додаткова інформація For more information	Продукція, яка виготовляється серією з 11.09.2020 р. до 10.09.2021 р., з урахуванням гарантійного терміну зберігання, при дотриманні умов зберігання. Технічний нагляд один раз на рік.
Сертифікат виданий органом з сертифікації Certificate is issued by the certification body	ОС ТОВ «НВЦ Київстандартметрологія», 02121, м. Київ, вул. Декабристів, 3, офіс 700, тел.: +38 (044) 580-23-25
На підставі On the basis of	Протоколу сертифікаційних випробувань №2020.02.09.10.13 від 10.09.2020 р., виданого ВЛ ТОВ «АКАДЕМТЕСТ», 61023, м. Харків, вул. Веснича, 5, атестат акредитації № 2Н1045 від 28.02.2018 р. до 28.02.2023 р.
Заступник керівника органу з сертифікації Deputy Head of the certification body	 О.Г. Кравченко Пісьм. Прізвище, прізвище Surname, initials, family name
	
Можливість сертифікації можна перевірити by telephone 044 580-23-25	

Контактний телефон:
+38(097) 746-67-04
+38(099) 632-13-31
+38(044) 232-02-98

Адреса: **Вул. Ризька, Буд. 73-Г,(Офіс) 7 буд. 13/1, м. Київ, Україна**
E-mail: **eurocontainerua@gmail.com**
Website: **eurocontainer.com.ua**

Код ЄДРПОУ 44082805.
П/р UA95328209000026008000016055
в АТ «АБ «Південний»



НАШІ КЛІЄНТИ



Агроіндустріальний
Холдінг МХП



Onur group



McDonald's



Ikea



Sandora



Кондитерська
фабрика «Рошен»



Посольство
Швейцарії в Україні



ДП Альфатер



Кабінет міністрів
України



Києво-Печерська
Лавра



АСМАП



Glusco



Селтік



КП
«Київблагоустрій»



КМДА



КП «Київський
Іподром»



Посольство Австрії
в Україні



АТ «ПАТ Приват
банк»



ПП
«Спецкомунтехніка»



Київська
стоматологія КН
Київської міської
ради КМДА



Донецька РДЛ
Державної служби
України



Інститут
спеціального
зв'язку та захисту
інформації



Національна
Академія Наук
України



ТОВ «Метінвест
холдінг»



Дікергофф Цемент
Україна



Асканія флора



ООО Азов Контролз



ТОВ Будівельна
Зірка



НБГУ
Чернівінафтогаз



Чернівецький
Національний
Технологічний
Університет



Диканське



ТОВ ЕЛІКА



ТОВ Ерідон Тех



Інститут
гідромеханіки



ДНУ Інститут
Освітньої
Аналітики



ТОВ Сіріуспроект
Львів

Контактний телефон:
+38(097) 746-67-04
+38(099) 632-13-31
+38(044) 232-02-98

Адреса: **Вул. Ризька, Буд. 73-Г,(Офіс) 7**
буд. 13/1, м. Київ, Україна
E-mail: eurocontainerua@gmail.com
Website: eurocontainer.com.ua

Код ЄДРПОУ 44082805.
П/р UA953282090000026008000016055
в АТ «АБ «Південний»