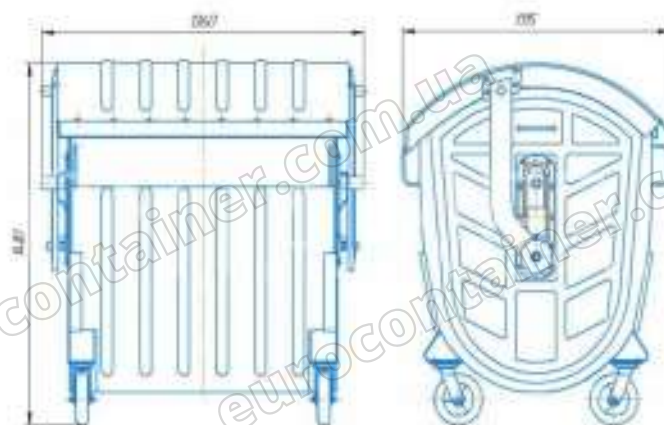




ЄВРОКОНТЕЙНЕР ОЦИНКОВАНИЙ ДЛЯ ЗБОРУ ПЕТ, 1100 Л



Контактний телефон:
+38(097) 746-67-04
+38(099) 632-13-31
+38(044) 232-02-98

Адреса: **Вул. Ризька, Буд. 73-Г, (Офіс) 7**
буд. 13/1, м. Київ, Україна
E-mail: eurocontainerua@gmail.com
Website: eurocontainer.com.ua

Код ЄДРПОУ 44082805.
П/р UA95328209000026008000016055
в АТ «АБ «Південний»



ДЕТАЛЬНІ СВІТЛИНИ



Контактний телефон:
+38(097) 746-67-04
+38(099) 632-13-31
+38(044) 232-02-98

Адреса: **Вул. Ризька, Буд. 73-Г,(Офіс) 7**
буд. 13/1, м. Київ, Україна
E-mail: eurocontainerua@gmail.com
Website: eurocontainer.com.ua

Код ЄДРПОУ 44082805.
П/р UA95328209000026008000016055
в АТ «АБ «Південний»



ХАРАКТЕРИСТИКИ

Об'єм	1100 л
Колір	Сірий
Країна реєстрації бренда	Україна
Виробник	ТОВ «Eurocontainer UA»
Гарантія	12 місяців
Матеріал	Оцинкований метал
Призначення	Для ТПВ
Тип	Контейнер
Конструкція	Зі сферичною кришкою для роздільного збору відходів На колесах
Довжина	1470 мм
Ширина	1120 мм
Висота	1370 мм
Вага	115 кг
Максимальне навантаження, кг	500
Кришка	Сферична з отворами

Контактний телефон:
+38(097) 746-67-04
+38(099) 632-13-31
+38(044) 232-02-98

Адреса: **Вул. Ризька, Буд. 73-Г,(Офіс) 7**
буд. 13/1, м. Київ, Україна
E-mail: eurocontainerua@gmail.com
Website: eurocontainer.com.ua

Код ЄДРПОУ 44082805.
П/р UA953282090000026008000016055
в АТ «АБ «Південний»



ОПИС

Євроконтейнер для ТПВ, об'ємом 1,1 м³ (1100 літрів), оцинкований, товщина металу 1,2 мм, колеса німецького виробництва.

Покриття контейнера і складових частин: гаряче оцинкування згідно з ГОСТ 9. 307 - 89.

Основні характеристики:

- корпус металевий з водостійким дном;
- кришка фарбована з отворами для ПЕТ, скла або пластику;
- зручні для збору комунальних звичайних і промислових відходів.

- ✓ Передбачені водовідводи та отвір для злиття рідини.
- ✓ Для фіксації контейнера колеса обладнані ножним гальмом.
- ✓ Відповідність європейському стандарту DIN EN 840.
- ✓ Наявність сертифіката відповідності
- ✓ Максимально адаптовані для інтенсивної експлуатації в українських умовах при температурі від -40 до +50 С.
- ✓ Ремонтноздатність.
- ✓ Гарантія 12 місяців.

ПЕРЕВАГИ

- Якісний контейнер за доступною ціною.
- Не іржавіє.
- Не гниє.
- Гарантійний термін експлуатації: 12 місяців з дати продажу.
- Колеса німецького виробництва.
- Товщина оцинкування: більше 60 мкм.

Контактний телефон:
+38(097) 746-67-04
+38(099) 632-13-31
+38(044) 232-02-98

Адреса: **Вул. Ризька, Буд. 73-Г,(Офіс) 7**
буд. 13/1, м. Київ, Україна
E-mail: **eurocontainerua@gmail.com**
Website: **eurocontainer.com.ua**

Код ЄДРПОУ 44082805.
П/р UA953282090000026008000016055
в АТ «АБ «Південний»



СЕРТИФІКАЦІЯ

Орган з сертифікації ТОВ "НВЦ КИЇВСТАНДАРТМЕТРОЛОГІЯ"
(Certification body "NVC KYIVSTANDARTMETROLOGIYA" Ltd)
02121, м. Київ, вул. Декабристів, 3, офіс 700

СЕРТИФІКАТ ВІДПОВІДНОСТІ

(Certificate of Conformity)

Зареєстровано за № Registered under #	UA.194.147-20	
Термін дії з Term of validity is from - to	11 вересня 2020 до 10 вересня 2021	
Продукції Products	Контейнери металеві для побутових відходів, моделей: Ж7-КМП, Ж7-КСС	код УКТ ЗЕД 25.29.1 код ДСТУ
Відповідає вимогам Meets the requirements of	ТУ У 25.2-14307570-032:2019 «Контейнери металеві для побутових відходів Ж7-К» п.п. 1.2, 1.3.3, 1.3.5, 1.3.6, 1.3.7, 1.3.8, 1.3.9, 1.3.10, 1.5; ДСТУ 8476:2016 п.п. 6.1, 6.2. (сертифікація продукції, що виготовляється серійно з аналізом документації)	
Виробник Manufacturer Адреса виробництва Address of production	ПрАТ «Барський машинобудівний завод», Україна, 23000, Вінницька обл., Барський район, місто Бар, вул. Каштанова, буд. 5, ЄДРПОУ 14307570	
Сертифікат видано Certificate issued on	ПрАТ «Барський машинобудівний завод», Україна, 23000, Вінницька обл., Барський район, місто Бар, вул. Каштанова, буд. 5, ЄДРПОУ 14307570	
Додаткова інформація For more information	Продукція, яка виготовляється серійно з 11.09.2020 р. до 10.09.2021 р., з урахуванням гарантійного терміну зберігання, при дотриманні умов зберігання. Технічний нагляд один раз на рік.	
Сертифікат виданий органом з сертифікації Certificate is issued by the certification body	ОС ТОВ «НВЦ Київстандартметрологія», 02121, м. Київ, вул. Декабристів, 3, офіс 700, тел.: +38 (044) 580-23-25	
На підставі On the basis of	Протоколу сертифікаційних випробувань №2020.02.09.10.13 від 10.09.2020 р., виданого ВЛ ТОВ «АКАДЕМТЕСТ», 61023, м. Харків, вул. Веснича, 5, атестат акредитації № 2Н1045 від 28.02.2018 р. до 25.02.2023 р.	
Заступник керівника органу з сертифікації Deputy Head of the certification body		О.Г. Кравченко Підпис: Кравченко Олександр Іванович Signature, initials, family name

Чисельність сертифіката можна перевірити за телефоном 044 580-23-25

Контактний телефон:
+38(097) 746-67-04
+38(099) 632-13-31
+38(044) 232-02-98

Адреса: **Вул. Ризька, Буд. 73-Г,(Офіс) 7 буд. 13/1, м. Київ, Україна**
E-mail: **eurocontainerua@gmail.com**
Website: **eurocontainer.com.ua**

Код ЄДРПОУ 44082805.
П/р UA95328209000026008000016055
в АТ «АБ «Південний»



НАШІ КЛІЄНТИ



Агроіндустріальний
Холдінг МХП



Onur group



McDonald's



Ikea

Sandora

Sandora

ROSHEN

Кондитерська
фабрика «Рошен»



Посольство
Швейцарії в Україні



ДП Альфатер



Кабінет міністрів
України



Києво-Печерська
Лавра



АСМАП



Glusco



Селтік



КП
«Київблагоустрій»



КМДА



КП «Київський
Іподром»



Посольство Австрії
в Україні



АТ «ПАТ Приват
банк»



ПП
«Спецкомунтехніка»



Київська
стоматологія КН
Київської міської
ради КМДА



Донецька РДЛ
Державної служби
України



Інститут
спеціального
зв'язку та захисту
інформації



Національна
Академія Наук
України



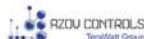
ТОВ «Метінвест
холдінг»



Дікергофф Цемент
Україна



Асканія флора



ООО Азов Контролз



ТОВ Будівельна
Зірка



НГВУ
Чернівінафтогаз



Чернівецький
Національний
Технологічний
Університет



Диканське



ТОВ ЕЛІКА



ТОВ Ерідон Тех



Інститут
гідромеханіки



ДНУ Інститут
Освітньої
Аналітики



ТОВ Сіріуспроект
Львів

Контактний телефон:
+38(097) 746-67-04
+38(099) 632-13-31
+38(044) 232-02-98

Адреса: **Вул. Ризька, Буд. 73-Г,(Офіс) 7**
буд. 13/1, м. Київ, Україна
E-mail: eurocontainerua@gmail.com
Website: eurocontainer.com.ua

Код ЄДРПОУ 44082805.
П/р UA953282090000026008000016055
в АТ «АБ «Південний»