

Євроконтейнер пластиковий зі сферичною кришкою V-1100 л. чорний

Стан : новий

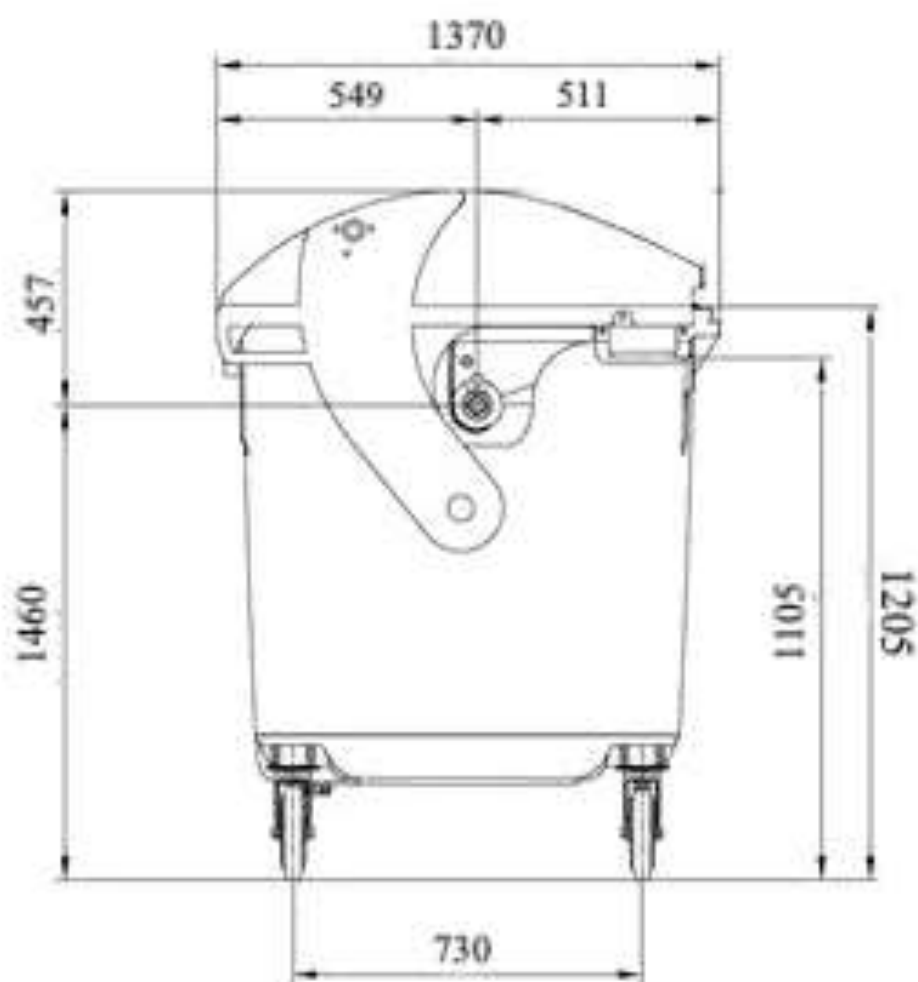
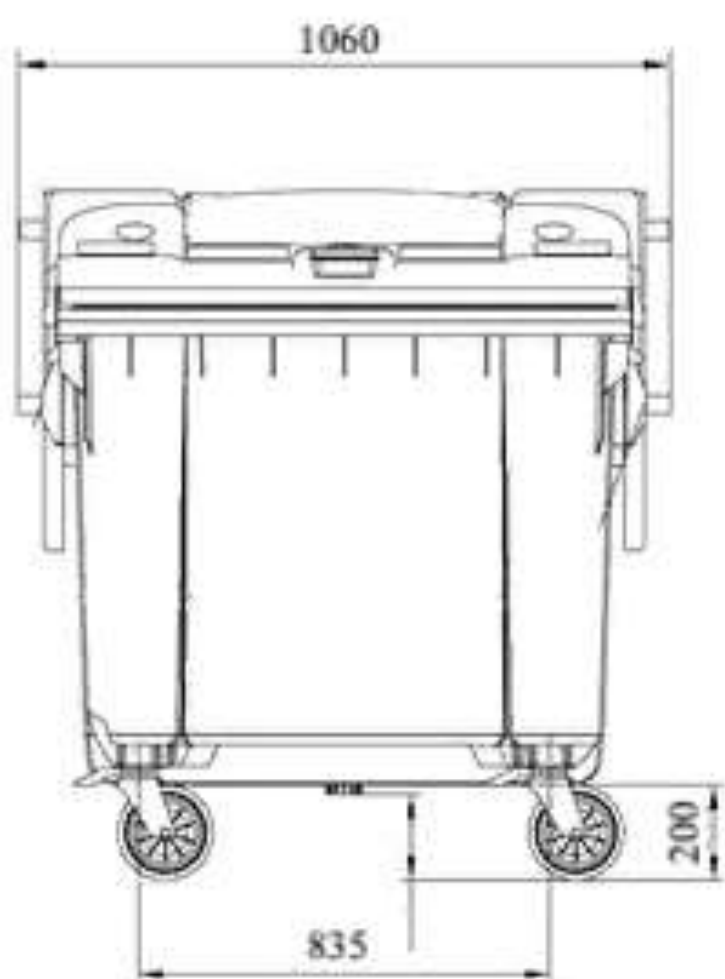
Матеріал : Пластик

Об`єм контейнера : 1100 л.

Опис : Євроконтейнер пластиковий зі сферичною кришкою **SULO V-1100 л** призначений для збору та тимчасового зберігання твердих побутових відходів у комунальному, промисловому чи приватному секторі. Габаритні розміри: **1370 × 1060 × 1460 мм.**



**Креслення євроконтейнера пластикового зі сферичною
кришкою V-1100 л. чорний**



Особливості євроконтейнера пластикового зі сферичною кришкою V-1100 л. чорний

Висока міцність і довговічність

- корпус із HDPE витримує удари, перепади температур і навантаження до 440 кг.

Стійкість до ультрафіолету, морозу та хімічних речовин

- контейнер не тріскається, не вигорає та не деформується.

Посилена конструкція

- додаткові ребра жорсткості, укріплені кріплення коліс і місця захвату гребінкою забезпечують надійність при експлуатації.

Зливна горловина з кришкою

- спрощує очищення від рідких відходів та води після миття.

Зручна ергономіка

- бічні ручки дозволяють легко переміщати контейнер; кришка відкривається плавно.

Колеса з ножним гальмом

- гарантують стабільність контейнера під час стоянки.

Німецька якість і відповідність міжнародним стандартам

- EN 840, ISO 14001:2015, TÜV Rheinland, RAL.

Екологічність

- виготовлений із первинної сировини, безпечної для людини та довкілля, повністю придатний до вторинної переробки.

Захист від запахів і шкідників

- щільна сферична кришка перешкоджає проникненню комах і гризунів.

Легше за металеві аналоги

- приблизно у 2,5 рази менша вага, що спрощує транспортування й обслуговування.

Корозійна стійкість

- на відміну від металевих баків, пластикові контейнери SULO не іржавіють і не гниють.

Естетичний зовнішній вигляд

- сучасний дизайн і якісна поверхня зберігають привабливість навіть після тривалої експлуатації.

Сировина



Полівінілхлорид або поліхлорвініл, поліхлорвінілова смола — безбарвна, прозора пластмаса, термопластичний полімер, продукт полімеризації хлорвінілу $\text{CH}_2=\text{CHCl}$.

Щоб одержати з поліхлорвінілу м'який матеріал, його змішують з пластифікатором.

Формула: $(\text{C}_2\text{H}_3\text{Cl})_n$

Молекулярна формула: $(\text{C}_2\text{H}_3\text{Cl})_n$

Зовнішній вигляд: порошок білого кольору

Конструкція

Колесные системы



Колесо Ø 200



Пластиковая оправа



Стальной обод

система запирання



Треугольные замки с
открытым положением

подъемная система



Вилочное подъемное
устройство



Подъемные цапфы



Стопорная шайба для
подъема цапф

Сертифікати

**COMPARISON
EN 840 – RAL GZ 951/1**

Test no.	Type of testing	EN 840		RAL-GZ 951/1	
		2 wheels	4 wheels	2 wheels	4 wheels
1	Outer appearance and workmanship	X	X	X	X
2	Dimensions (functional dimension)	X	X	X1	X1
3	Position of chip rest for RFID adapter	X	X	X	X
4	Test of stability of the RFID adapter	X	X	X	X
5	Weight	X	X	X2	X2
6	Determination of volume	X	X	X	X
7	Bending of trailer receiver	X	X	X2	X2
8	Ball drop test at t = -10°C	X	X	X2	X2
9	Drop test at t = -10°C, 4 x 2m	X	X	X	X
10	Drop test at t = +23°C, 4 x 2.5m	X	X	X	X
11	Impact on wall / corner (inclined surface)	X	X	X	X
12	Kerb driving / riding test	X	X	X	X
13	Kerb driving / falling test	X	X	X2	X2
14	Hurdles / string test	X	X	X	X
15	Stability	X	X	X2	X2
16	Wheel test (Test at a circular driving ground)	X	X	X1	X1
17	Brake test	X	X	X	X
18	Stability (offing test)	X	X	X1	X1
19	Internal stress cracking test	X	X	X	X
20	Corrosion test	"3	"3	"3	"3
21	Weathering test	"4	"4	"4	"4
22	Went storage	X	X	X	X
23	Pulling test (Strength to start and maintain the container movement)	X	X	X	X
24	Test of sliding cover	X	X	X	X
25	Expansion angle test of comb lifting device	X	X	X	X
26	Lid test	X	X	X	X
27	Marking body	X	X	X2	X2
28	Marking lid and wheels	X	X	X	X
29	Marking and leveling of the wheels by an independent test institute	X	X	X	X
30	Marking of waste fractions by colors (recommendation)	X	X	X	X
31	Permissible total weight (definition)	X	X	X	X
32	Confirmation of fulfillment of further applicable standards	X	X	X	X
33	Safety requirements	X	X	X	X
34	Initial testing by an independent test institute	X	X	X	X
35	Self-monitoring	X	X	X	X
36	External monitoring by independent test institute	X	X	X	X
37	Examination/evaluation outdoor directive 2000/14 EG	X	X	X	X
38	Examination and evaluation from polycyclic aromatic hydrocarbons (PAH) to ZSK B 3-08	X	X	X	X

Additional requirements of the RAL GZ 951/1/2 in comparison to the EN 840:
Footnote: *1: additional requirements; *2: metal container and add-on components; *3: increased requirements; *4: On test specimens

Gütegemeinschaft Abfall- und Wertstoffbehälter e.V. Siegburger Str. 126, 50679 Köln

DEUTSCHES INSTITUT FÜR GÜTESICHERUNG UND KENNZEICHNUNG E.V.

**AWARD CERTIFICATE
VERLEIHUNGSURKUNDE №. 3462
CERTIFICAT**

für die Firma - Company - La société: SULO Umwelttechnik GmbH
für den AWB - Container - Pour le conteneur à déchets: 1100 l FD

In Übereinstimmung mit / in accordance with / conforme dans le référentiel de certification RAL-GZ 951/1

Die Gütegemeinschaft Abfall- und Wertstoffbehälter e.V. (GüAAW) bestätigt hiermit das vom RAL-Deutsches Institut für Gütesicherung und Kennzeichnung e.V. anerkannte und durch Erzeugung beim Deutschen Patent- und Markenamt als Kollektivmarke geschützte Gütezeichen Abfall- und Wertstoffbehälter mit der verkürzten Bezeichnung "Kunststoff" (plastic material).

The GüAAW (Gütegemeinschaft Abfall- und Wertstoffbehälter e.V. Cologne (Germany) hereby awards the quality mark waste and recycling material container of the Gütegemeinschaft with the registered specific inscription "Kunststoff" (plastic material) which is recognized by RAL, Deutsches Institut für Gütesicherung und Kennzeichnung e.V. and is protected as collective mark by registration with the German Patent and Trademark Office.

L'organisme Gütegemeinschaft Abfall- und Wertstoffbehälter e.V. Cologne (Allemagne) atteste le produit marque de qualité de GüAAW - Gütegemeinschaft Abfall- und Wertstoffbehälter - dénommé - Kunst- stoff - (matériau plastique). Le marque de qualité de GüAAW, reconnue par l'Institut allemand -RfL, Deutsches Institut für Gütesicherung und Kennzeichnung e.V., est une marque collective protégée depuis sa création en l'office allemand des brevets et marques.

01. Januar 2023

31.12.2023

Gütegemeinschaft Abfall- und Wertstoffbehälter e.V. Siegburger Str. 126, 50679 Köln

DEUTSCHES INSTITUT FÜR GÜTESICHERUNG UND KENNZEICHNUNG E.V.

CERTSYSTEMS

СЕРТИФІКАТ
системи екологічного менеджменту

"КИЇВ-СПЕЦТЕХ"
ТОВАРИСТВО З ОБМЕЖЕНОЮ ВІДПОВІДАЛЬНІСТЮ
Україна, 04060, вул. Київська, буд. 73-а, офіс 7
Ідентифікатор 45243844

Сфера сертифікації CERTSYSTEMS підтверджує, що система екологічного менеджменту взаємозв'язаної організації переїзду / відпочиває за допомогою міжнародного спонсорства

ISO 14001:2015 «Системи екологічного менеджменту. Вимоги та настанови щодо застосування»
DSTU ISO 14001:2015 (ISO 14001:2015, IDT) «Системи екологічного управління. Вимоги та настанови щодо застосування»

Сфера сертифікації:
Ідентифікатор №1 до даного сертифікату, що є невід'ємною його частиною

Дата сертифікації: 06.03.2024 р.
Дійсний до: 06.03.2027 р.

Сертифікат є важливим документом за умови щорічного підтвердження:
2023 р. - до 04.03.2024 р.
2024 р. - до 06.03.2025 р.

Детальні сертифікати перевіряйте в електронній ДІ на сайті www.kiev-specstech.com

Директор органу сертифікації: К. Петров

ЕCS - Державний університет «Рівненський національний університет імені Рівненського університету імені Степана Бандери»
сертифікат № ECS UA.02.4270 від 06.03.2024р.

120117000, 17 Dammstrasse, Apt. 210, Aachen, 52063, Nordrhein-Westfalen, DEUTSCHLAND, Aachen, Germany
Date of Issuance 01.03.2024 issued by CERTSYSTEMS, Aachen, Germany.

ZERTIFIKAT **SKZ**

50118

Mannt wird bestätigt, dass der Abfall- und Wertstoffbehälter
Il est confirmé par le certificateur que le conteneur à déchets a été vérifié

AWB 1100 Liter FD / DID
Nachdruck / Imprimé / Imprimé par

Kumpf-Werkzeug / Kumpf-Werkzeug / Kumpf-Werkzeug C 30700
Dachstuhl Werkzeug / Roof module / module: B 317015, 317025/317030
Bsp / mod. n. / mod. n. REPS

unter Verwendung zertifizierter Rohstoffe / provided that certified materials are used, in addition to the main certificate

des Herstellers / of the manufacturer / du fabricant

SULO Umwelttechnik GmbH
Bönder Straße 85
32051 Herford
DEUTSCHLAND / Germany / Allemagne

nach den Ergebnissen der Prüfberichte* des akkreditierten Prüflabors und der regelmäßigen Überwachung
in accordance with the results of the test reports* issued by the accredited testing laboratory and the periodic third party inspection
suivant les résultats des rapports* d'essai de laboratoire d'un vérificateur de la certification régulière
* 124901/17-L-202476/21

SKZ - Testing GmbH
Friedrich-Bergius-Ring 22
97076 Würzburg
DEUTSCHLAND / Germany / Allemagne

den Bestimmungen der Normen für Fahrzeuge Abfall- und Wertstoffbehälter entspricht.
meets the requirements of the standard for mobile waste and recycling containers
et conforme à la norme pour les conteneurs mobiles à déchets et de recyclage

DIN EN 840-2/-3/-6: 2020-06
Deutsche Fassung / German version / Version allemande: EN 840-2/-3/-6: 2020

Das Zertifikat bestätigt die Normenformalitäten der in z. B. Sachzeugen geprüften Produkte.
The certificate confirms compliance with the standard of products tested in, in the reports mentioned above
le certificat confirme que le produit respecté dans les rapports mentionnés ci-dessus est conforme à la norme

Dieses Zertifikat ersetzt das Zertifikat vom 2021-06-21.
This certificate replaces the certificate of / le présent certificat remplace le certificat de

Wolfgang, 2023-06-27

ing. Hans-Peter Trause
Leiter der Zertifizierungsstelle
head of certification body
Responsable de certification

Die originalen Testberichte sind in der Datenbank der Gütegemeinschaft Abfall- und Wertstoffbehälter e.V. verfügbar.
The original test reports are available in the database of Gütegemeinschaft Abfall- und Wertstoffbehälter e.V.

Опис євроконтейнера пластикового зі сферичною кришкою V-1100 л. чорний

Євроконтейнер **SULO V-1100** л призначений для збору та тимчасового зберігання твердих побутових відходів у комунальному, промисловому чи приватному секторі. Корпус і кришка виготовлені з **високоякісного поліетилену високої щільності (HDPE)** методом лиття під тиском, що гарантує міцність, довговічність і стійкість до впливу зовнішніх факторів.

Контейнер повністю відповідає вимогам **європейського стандарту DIN EN 840-3** і має **міжнародні сертифікати якості — ISO 14001:2015, TÜV Rheinland, RAL**, а також схвалений **ДержСанЕпідем службою України**. Продукція бренду **SULO**, що виробляється в Німеччині, адаптована до інтенсивного використання в українських кліматичних умовах при температурах від **-40 °C до +50 °C**.

Об'єм контейнера — **1100 л**, максимальне навантаження — **440 кг**, власна вага — **50 кг**. Габаритні розміри: **1370 × 1060 × 1460 мм**. Конструкція обладнана **чотирма колесами** з ножним гальмом для фіксації, а також **зливною горловиною з кришкою** у нижній частині для видалення рідини.

Сферична кришка запобігає скупченню опадів і розповсюдженню запахів, а **ребра жорсткості по корпусу** підвищують міцність і стійкість до деформації. Контейнер сумісний з усіма видами сміттєвозів із заднім або боковим механічним захопленням і має посилені вузли кріплення коліс і гребінкового механізму. Виробник — **SULO, Німеччина**. Гарантія — **12 місяців**.

Додаткові фото євроконтейнера пластикового зі сферичною
кришкою V-1100 л. чорний













**Технічні характеристики євроконтейнера пластикового зі сферичною
кришкою V-1100 л. чорний**

Параметр	Показник
Об'єм	1100 л.
Колір	Чорний
Країна реєстрації бренда	Німеччина
Країна-виробник	Німеччина
Стан	новий
Матеріал	Поліетелен
Призначення	Для ТПВ
Тип	Контейнер
Конструкція	Зі сферичною кришкою На колесах
Довжина	1060 мм.
Ширина	1370 мм.
Висота	1460 мм.
Вага	50 кг.
Максимальне навантаження	440 кг.
Кришка	Сферична

НАШІ КЛІЄНТИ



Агроіндустріальний
Холдинг МХП



Onur group



McDonald's



Ikea



Sandora



Кондитерська
фабрика «Рошен»



Збройні сили
України



Служба безпеки
України



Генеральна
прокуратура
України



Управління
державної охорони
України



Національна
гвардія України



ТОВ «Метінвест
холдинг»



Національна
гвардія України



ПриватБанк

АТ «ПАТ Приват
банк»



Окко



Укрнафта



Києво-Печерська
Лавра



Епіцентр



FOZZY



MegaMarket



АТБ



Галичина



Карпатська
Джерельна



КМДА



Київнастрас



ASMAP



Київмедспецтранс



RUDOMAIN



ЕРІДОН ТЕХ



ТОВ
Укравтозапчастина



Автоцентр KIA
Корея Моторс



Телеканал СТБ



Посольство
Швейцарії в Україні



Посольство Швеції



Dyckerhoff



КУК



Київський політехнічний
інститут ім.
Скорського



ХНЗУ ім. Кузеця



Національний інститут
ССХІ ім. М. М. АМОСОВА



Інститут
Гідромеханіки



Інститут Освітньої
Аналітики