

Екскаватор-навантажувач ДЕМ-114

Виробник: ДЕМ

Глибина копання: 4420 мм.

Опис : Екскаватор-навантажувач ДЕМ-114 від компанії «Київ-Спецтех» призначений для виконання ЕКСКАВАЦІЙНЕ і вантажно-розвантажувальних робіт на грунтах I-III категорії.

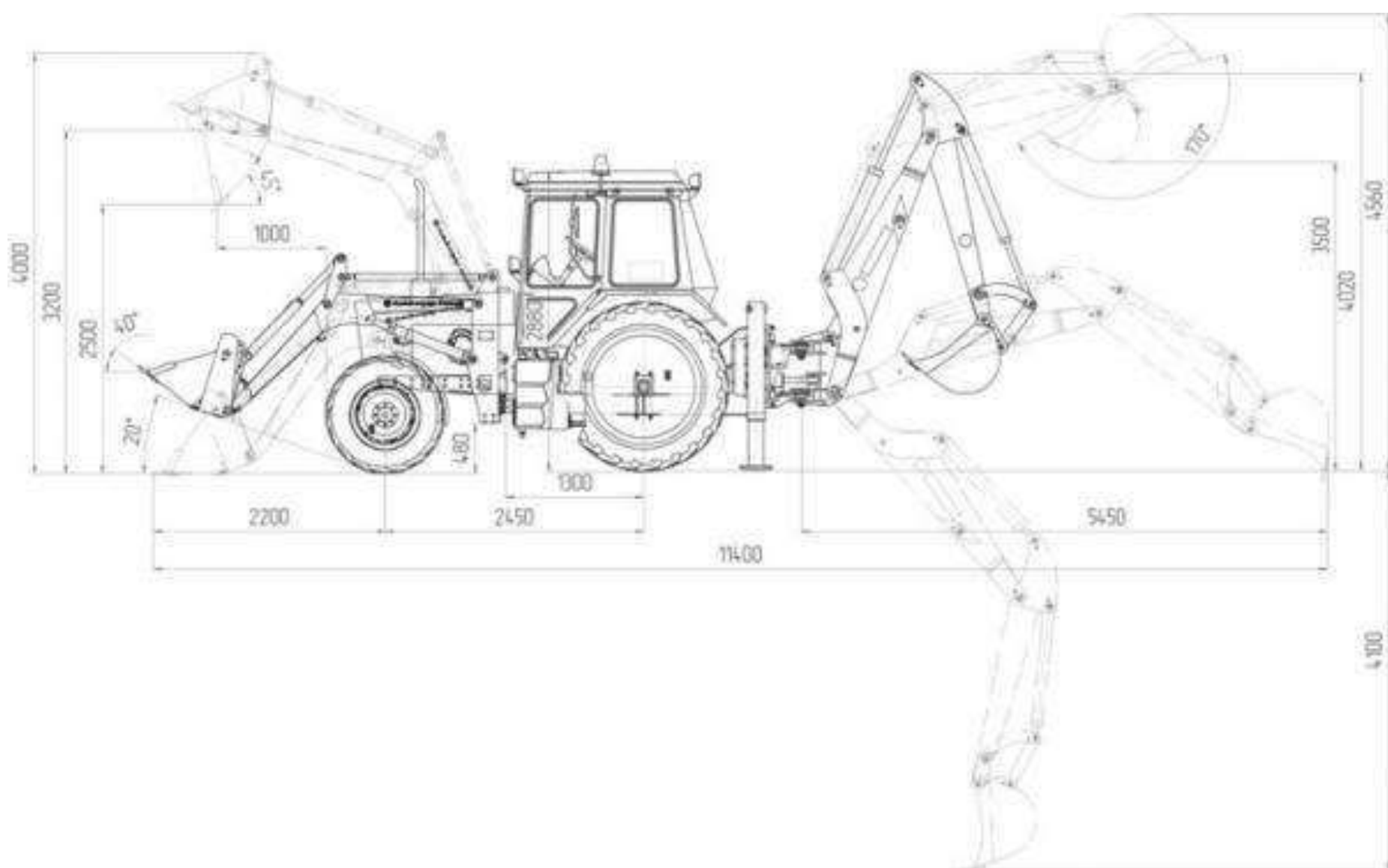


Контактний телефон:
+38(097) 746-67-04
+38(099) 632-13-31
+38(044) 232-02-98

Адреса: Україна, 04060, м. Київ,
вул. Ризька, буд. 73-г, офіс 7
E-mail: tovkst@gmail.com
Website: kievspecteh.com

Код ЄДРПОУ 42623361.
IBAN UA573282090000026003000003717
в АТ «АБ «Південний».

Креслення екскаватора-навантажувача ДЕМ-114



Контактний телефон:
+38(097) 746-67-04
+38(099) 632-13-31
+38(044) 232-02-98

Адреса: Україна, 04060, м. Київ,
вул. Ризька, буд. 73-г, офіс 7
E-mail: tovkst@gmail.com
Website: kievspecteh.com

Код ЄДРПОУ 42623361.
IBAN UA573282090000026003000003717
в АТ «АБ «Південний».

Опис екскаватора-навантажувача ДЕМ-114

В якості базового трактора використовуються трактор "Беларус-92П" з переднім мостом балкового типу. Вантажопідйомність фронтального навантажувача - 1 тонна. Конструкція підтримує паралельний рух ковша при підйомі і опусканні стріли.

Універсальність навантажувача підвищується за рахунок можливості установки багатоцільового ковша типу «4 в 1».

Зміщується вісь копання екскаваторного обладнання ± 590 мм дозволяє виконувати роботи в умовах обмеженого простору. Максимальна глибина копання збільшена до 4420 мм при зменшеній габаритній висоті в транспортному положенні 3480 мм. Управління екскаваторним обладнанням гідравлічне, джойстикове, з можливістю одночасного виконання до 4-х технологічних операцій. Гідросистема виконана на базі комплектуючих провідних європейських виробників: Brevini, Busak + Shamban, Filtrec, Manulli. Робочий тиск 23 МПа. Максимальне зусилля різання 38 кН. Система фільтрації закритого типу з тонкістю очистки 10 мкм. У транспортному положенні екскаваторне обладнання компактно складається, що значно зменшує габаритні розміри і навантаження на вісь заднього моста трактора.

У базову комплектацію входить комфортабельна кабіна збільшеного обсягу з панорамним склом, 2-х швидкісний пантографного склоочисник, склоомиватель і 4 робочі фари. Екскаваторне і вантажне устаткування виготовлене із спеціальних легованих конструкційних сталей. Завдяки впровадженню прогресивної технології напівавтоматичного зварювання в середовищі аргону і вуглекислого газу конструкція вузлів і деталей витримує підвищені механічні та температурні навантаження. У шарнірних з'єднаннях встановлені довговічні втулки, виконані зі зміцненої бронзи і металопласта виробництва шведської фірми SKF. Дизайн робочого обладнання екскаватора і навантажувача виконаний на рівні кращих зарубіжних аналогів.

Додаткові фото екскаватора-навантажувача ДЕМ-114



Контактний телефон:
+38(097) 746-67-04
+38(099) 632-13-31
+38(044) 232-02-98

Адреса: Україна, 04060, м. Київ,
вул. Ризька, буд. 73-г, офіс 7
E-mail: tovkst@gmail.com
Website: kievspecteh.com

Код ЄДРПОУ 42623361.
IBAN UA573282090000026003000003717
в АТ «АБ «Південний».



Контактний телефон:
+38(097) 746-67-04
+38(099) 632-13-31
+38(044) 232-02-98

Адреса: Україна, 04060, м. Київ,
вул. Ризька, буд. 73-г, офіс 7
E-mail: tovkst@gmail.com
Website: kievspecteh.com

Код ЄДРПОУ 42623361.
IBAN UA573282090000026003000003717
в АТ «АБ «Південний».



Контактний телефон:
+38(097) 746-67-04
+38(099) 632-13-31
+38(044) 232-02-98

Адреса: Україна, 04060, м. Київ,
вул. Ризька, буд. 73-г, офіс 7
E-mail: tovkst@gmail.com
Website: kievspecteh.com

Код ЄДРПОУ 42623361.
IBAN UA573282090000026003000003717
в АТ «АБ «Південний».

Технічні характеристики екскаватора-навантажувача ДЕМ-114

Характеристики	Показники
Виліт на рівні землі	5350 мм.
Виліт для навантаження	1700 мм.
Максимальна висота копання	5100 мм.
Максимальна висота навантаження	3400 мм.
Кут повороту ковша	195 град
Бічний зсув каретки	590 мм.
габаритна висота	3480 мм.
Ширина по опорним лапам	2240 мм.
Колія задніх коліс	1800 мм.
Обсяг ковша екскаватора	0,25 (0,12; 0,3) м ³
Максимальна глибина копання	4420 мм.
Основні характеристики навантажувача (ДЕМ-114)	
Максимальний кут закидання ковша на рівні стоянки	44 град
глибина копання	200 мм.
Висота розвантаження	2640 мм.
Висота шарніра максимально піднятого ковша	3570 мм.
Габаритна робоча висота з максимально піднятим ковшем	4245 мм.
Виліт кромки ковша при розвантажен	650 мм.
габаритна довжина	6100 мм.
кут розвантаження	55 град
Номінальна вантажопідйомність	1 000 кг.
Номінальний обсяг ковша	0,8 (0,65) м ³
Ширина ковша	2200 мм.

НАШІ КЛІЄНТИ



Агроіндустріальний
Холдинг МХП



Onuf group



McDonald's



Ikea



Sandora



Кондитерська
фабрика «Рошен»



Збройні сили
України



Служба безпеки
України



Генеральна
прокуратура
України



Управління
державної охорони
України



Національна
гвардія України



ТОВ «Метінвест
холдинг»



Національна
гвардія України



ПриватБанк



Окко



Укрнафта



Києво-Печерська
Лавра



Епіцентр



FOZZY



MegaMarket



АТБ



Галичина



Карпатська
Джерельна



КМДА



Київнастрас



ASMAP



Київмедспецтранс



RUDOMAIN



ЕРІДОН ТЕХ



ТОВ
Укравтозачастина



Автоцентр KIA
Корея Моторс



Телеканал СТБ



Посольство
Швейцарії в Україні



Посольство Швеції



Dycerhoff



КУК



Київський
політехнічний
інститут ім.
Сікорського



ХНУ ім. Кузеця



Національний інститут
ССХ ім. М. М. АМОСОВА



Інститут
Гідромеханіки



Інститут Освітньої
Аналітики

Контактний телефон:
+38(097) 746-67-04
+38(099) 632-13-31
+38(044) 232-02-98

Адреса: Україна, 04060, м. Київ,
вул. Ризька, буд. 73-г, офіс 7
E-mail: tovkst@gmail.com
Website: kievspecteh.com

Код ЄДРПОУ 42623361.
IBAN UA573282090000026003000003717
в АТ «АБ «Південний».