

Екскаватор-навантажувач з віссю копання що зміщується ДЕМ-1143

Виробник: ДЕМ

Глибина копання: 4420 мм.

Опис : Вантажопідйомність фронтального навантажувача - 1 тонна. Конструкція підтримує паралельний рух ковша при підйомі та опусканні стріли. Універсальність навантажувача підвищується за рахунок можливості установки багатоцільового ковша типу "4 в одному".

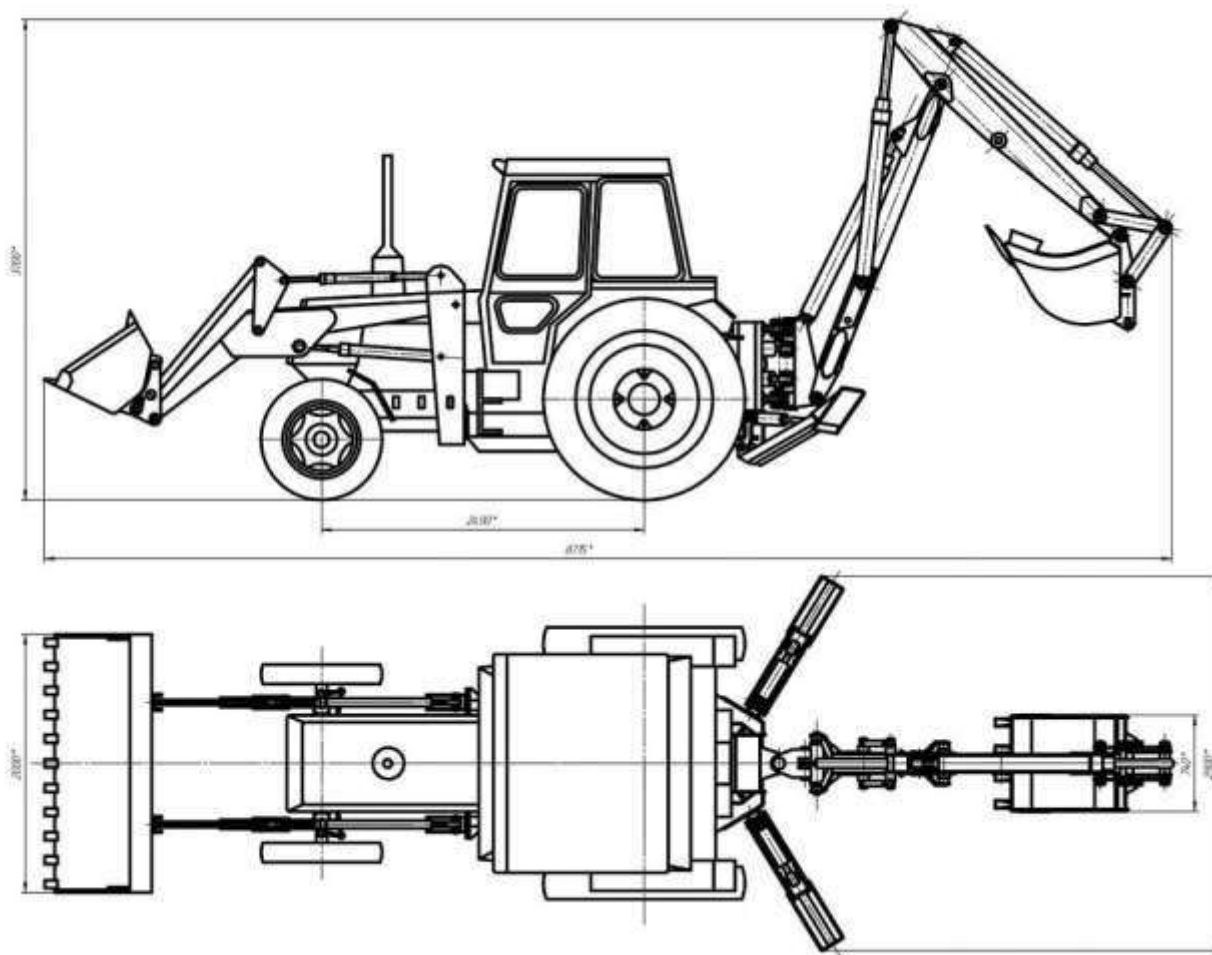


Контактний телефон:
+38(097) 746-67-04
+38(099) 632-13-31
+38(044) 232-02-98

Адреса: Україна, 04060, м. Київ,
вул. Ризька, буд. 73-г, офіс 7
E-mail: tovkst@gmail.com
Website: kievspecteh.com

Код ЄДРПОУ 42623361.
IBAN UA573282090000026003000003717
в АТ «АБ «Південний».

Креслення екскаватора-навантажувача ДЕМ-1143



Контактний телефон:
+38(097) 746-67-04
+38(099) 632-13-31
+38(044) 232-02-98

Адреса: Україна, 04060, м. Київ,
вул. Ризька, буд. 73-г, офіс 7
E-mail: tovkst@gmail.com
Website: kievspecteh.com

Код ЄДРПОУ 42623361.
IBAN UA573282090000026003000003717
в АТ «АБ «Південний».

Опис екскаватора-навантажувача ДЕМ-1143

Екскаватор-навантажувач ДЕМ - 114 призначено для виконання екскаваторних і вантажно-розвантажувальних робіт на ґрунтах I-III категорії. Як базовий трактор використовують трактори [МТЗ-80,82 і його модифікації](#).

Вісь копання екскаваторного обладнання, що зміщується ± 590 мм дозволяє виконувати роботи в стиснутих умовах. Максимальна глибина копання збільшена до 4420 мм при зменшеній габаритній висоті в транспортному положенні - 3480 мм. Керування екскаваторним обладнанням - гідравлічне, джойстикове, з можливістю одночасного виконання до 4-х технологічних операцій. Гідросистема виконана на базі комплектуючих провідних європейських виробників: Brevini, Busak+Shamban, Filtrec, Manulli. Робочий тиск 23 (230) МПа (кгс/см²). Максимальне зусилля різання 38 (380) кН (кгс). Система фільтрації закритого типу, тонкість очистки 10 мкм. У транспортному положенні екскаваторне обладнання компактно складається, що значно зменшує габаритні розміри й навантаження на вісь заднього мосту трактора.

У базову комплектацію входить комфортабельна кабіна збільшеного обсягу з панорамним склом, 2-х швидкісний пантографний склоочисник і 4 робочі фари.

Екскаваторне й навантажувальне обладнання виготовлено зі спеціальних легованих конструкційних сталей. Завдяки впровадженню прогресивної технології напівавтоматичного зварювання в середовищі аргону й вуглекислого газу, конструкція вузлів і деталей витримує підвищені механічні та температурні навантаження. У шарнірних з'єднаннях встановлені довговічні втулки, виконані зі зміцненої бронзи й металопласту виробництва шведської фірми SKF.

Додаткові фото екскаватора-навантажувача ДЕМ-1143



Контактний телефон:
+38(097) 746-67-04
+38(099) 632-13-31
+38(044) 232-02-98

Адреса: Україна, 04060, м. Київ,
вул. Ризька, буд. 73-г, офіс 7
E-mail: tovkst@gmail.com
Website: kievspecteh.com

Код ЄДРПОУ 42623361.
IBAN UA573282090000026003000003717
в АТ «АБ «Південний».

Технічні характеристики екскаватора-навантажувача ДЕМ-1143

Основні характеристики екскаватора (ДЕМ-114)	
Виліт на рівні землі	5350 мм.
Виліт для навантаження	1700 мм.
Максимальна висота копання	5100 мм.
Максимальна висота навантаження	3400 мм.
Кут повороту ковша	195 градус
Бічний зсув каретки	590 мм.
Габаритна висота	3480 м.
Ширина по опорним лабетам	2240 мм.
Колія задніх коліс	1800 мм.
Об'єм ковша екскаватора	0,25 (0,12; 0,3) м ³
Максимальна глибина копання	4420 мм.

НАШІ КЛІЄНТИ



Агроіндустріальний
Холдинг МХП



Onix group



McDonald's



Ikea



Sandora



Кондитерська
фабрика «Рошен»



Збройні сили
України



Служба безпеки
України



Генеральна
прокуратура
України



Управління
державної охорони
України



Національна
гвардія України



WOG



ТОВ «Метінвест
холдінг»



Національна
гвардія України



ПриватБанк



Окко



Укрнафта



Києво-Печерська
Лавра



Епіцентр



FOZZY



MegaMarket



АТБ



Галичина



Карпатська
Джерельна



КМДА



Київпастрас



ASMAP



Київмедсервтранс



RUDOMAIN



ЕРІДОН ТЕХ



ТОВ
Укравтозалчастина



Автоцентр KIA
Корея Моторс



Телеканал СТБ



Посольство
Швейцарії в Україні



Посольство Швеції



Dyckerhoff



КУК



Київський
політехнічний
інститут ім.
Сікорського



ХНЗУ ім. Кузнеця



Національний інститут
ССХІ ім. М. М. АМОСОВА



Інститут
Гідромеханіки



Інститут Освітньої
Аналітики

Контактний телефон:
+38(097) 746-67-04
+38(099) 632-13-31
+38(044) 232-02-98

Адреса: Україна, 04060, м. Київ,
вул. Ризька, буд. 73-г, офіс 7
E-mail: tovkst@gmail.com
Website: kievspecteh.com

Код ЄДРПОУ 42623361.
IBAN UA573282090000026003000003717
в АТ «АБ «Південний».