

Екскаватор-навантажувач АМКОДОР 703М

Виробник: АМКОДОР

Потужність двигуна: 89 к.с.

Глибина копання: 4160 мм.

Опис : Екскаватор-навантажувач АМКОДОР 703М призначений та може бути використаний для виконання робіт в будівництві, комунальному та сільському господарстві.

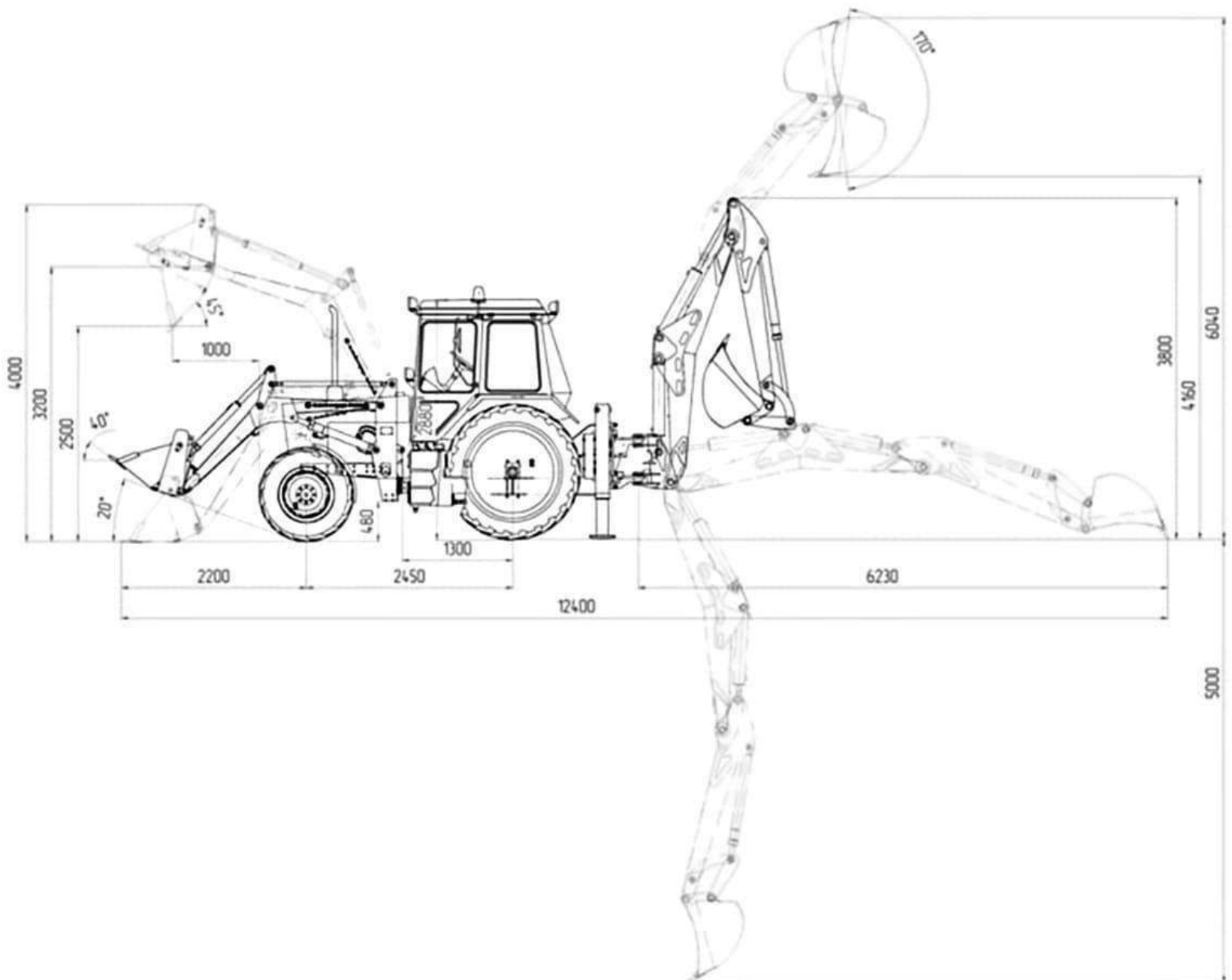


Контактний телефон:
+38(097) 746-67-04
+38(099) 632-13-31
+38(044) 232-02-98

Адреса: Україна, 04060, м. Київ,
вул. Ризька, буд. 73-г, офіс 7
E-mail: tovkst@gmail.com
Website: kievspecteh.com

Код ЄДРПОУ 42623361.
IBAN UA573282090000026003000003717
в АТ «АБ «Південний».

Креслення екскаватора-навантажувача АМКОДОР 703М



Контактний телефон:
+38(097) 746-67-04
+38(099) 632-13-31
+38(044) 232-02-98

Адреса: Україна, 04060, м. Київ,
вул. Ризька, буд. 73-г, офіс 7
E-mail: tovkst@gmail.com
Website: kievspecteh.com

Код ЄДРПОУ 42623361.
IBAN UA573282090000026003000003717
в АТ «АБ «Південний».

Опис екскаватора-навантажувача АМКОДОР 703М

Глибина копання - 5 м. Місткість ковша номінальна - 0,28 м³.

Екскаватор-навантажувач АМКОДОР 703М призначений та може бути використаний для виконання робіт в будівництві, комунальному та сільському господарстві. Екскаватор-навантажувач включає в себе фронтальне вантажне устаткування з основним ковшем і заднє екскаваторне обладнання типу зворотня лопата.

У даній моделі поліпшені умови експлуатації і характеристики, такі як збільшена глибина копання, розширення робочої області, а також зони вивантаження. В цілому модель вийшла більш універсальною, що дозволяє використовувати її в самих різних сферах - будівництво, сільське господарство, будівництво доріг, комунальна сфера діяльності та інше. При бажанні розширити можливості використання екскаватора-навантажувача, можна додатково укомплектувати його змінними робочими органами для навісного екскаваторного і навантажувального обладнання.

Варто пам'ятати, проводити роботи на замерзловому ґрунті, що перевищує 4 категорію, можна проводити тільки після попереднього розпушування. Експлуатувати навантажувач можна при різних температурних режимах.

У конструкції гідравлічної системи були використані кращі іноземні елементи, які забезпечують більш високу точність її роботи, а також плавність управління. Механічний джойстик, який використовується для управління, дозволяє більш зручно управляти навісним обладнанням, робити це більш точно і акуратно. Всі органи управління знаходяться в кабіні оператора, що дозволяє виконувати всі операції, не виходячи з кабіни.

Додаткові фото екскаватора-навантажувача АМКОДОР 703М



Контактний телефон:
+38(097) 746-67-04
+38(099) 632-13-31
+38(044) 232-02-98

Адреса: Україна, 04060, м. Київ,
вул. Ризька, буд. 73-г, офіс 7
E-mail: tovkst@gmail.com
Website: kievspecteh.com

Код ЄДРПОУ 42623361.
IBAN UA573282090000026003000003717
в АТ «АБ «Південний».



Контактний телефон:
+38(097) 746-67-04
+38(099) 632-13-31
+38(044) 232-02-98

Адреса: Україна, 04060, м. Київ,
вул. Ризька, буд. 73-г, офіс 7
E-mail: tovkst@gmail.com
Website: kievspecteh.com

Код ЄДРПОУ 42623361.
IBAN UA573282090000026003000003717
в АТ «АБ «Південний».

Технічні характеристики екскаватора-навантажувача АМКОДОР 703М

Параметр	Показник
Базове шасі	Білорусь-92П
Дизель	Д-245.5
Потужність номінальна	65 кВт (89 к.с.) при 1800 об / хв
Швидкість транспортна	18 км / год
Маса експлуатаційна	7000 кг.
Довжина в транспортному положенні	6600 мм.
Ширина	2500 мм.
Висота по даху кабіни	2850 мм.
Висота в транспортному положенні	3800 мм.
ЕСКАВАТОРНЕ ОБЛАДНАННЯ	
Значення ковша	702ЕА.02.16.000-05
Поперечне переміщення	Механічне, ± 600 мм.
Місткість ковша номінальна	0.28 м ³
Ширина ріжучої кромки ковша	725 мм.
Глибина копання	5000 мм.
Висота навантаження	4160 мм.
Радіус копання на рівні стоянки	6230 мм.
Кут повороту екскаваторного обладнання в плані	170 град
ФРОНТАЛЬНЕ НАВАНТУЖУВАЛЬНЕ ОБЛАДНАННЯ	
Вантажопідйомність	1000 кг.
Тип ковша	двощелепний
Значення ковша	702ЕА.01.08.000
Місткість ковша номінальна	0.54 м ³
Ширина ріжучої кромки ковша	2000 мм.
Висота розвантаження при куті розвантаження 45 °, щелепа закрыта / щелепа відкрита	2600/3200 мм.
Виліт кромки ковша при куті розвантаження 45 °, щелепа закрыта	700 мм.

НАШІ КЛІЄНТИ



Агроіндустріальний
Холдинг МХП



Onuf group



McDonald's



Ikea



Sandora



Кондитерська
фабрика «Рошен»



Збройні сили
України



Служба безпеки
України



Генеральна
прокуратура
України



Управління
державної охорони
України



Національна
гвардія України



ТОВ «Метінвест
холдинг»



Національна
гвардія України



ПриватБанк



Окко



Укрнафта



Києво-Печерська
Лада



Епіцентр



FOZZY



MegaMarket



АТБ



Галичина



Карпатська
Джерельна



КМДА



Київнастрас



ASMAP



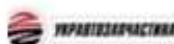
Київмедспецтранс



RUDOMAIN



ЕРІДОН ТЕХ



ТОВ
Українозапчастина



Автоцентр KIA
Корея Моторс



Телеканал СТБ



Посольство
Швейцарії в Україні



Посольство Швеції



Dycerhoff



КУК



Київський
політехнічний
інститут ім.
Сікорського



ХНУ ім. Кузевиця



Національний інститут
ССХ ім. М. М. АМОСОВА



Інститут
Гідромеханіки



Інститут Освітньої
Аналітики

Контактний телефон:
+38(097) 746-67-04
+38(099) 632-13-31
+38(044) 232-02-98

Адреса: Україна, 04060, м. Київ,
вул. Ризька, буд. 73-г, офіс 7
E-mail: tovkst@gmail.com
Website: kievspecteh.com

Код ЄДРПОУ 42623361.
IBAN UA573282090000026003000003717
в АТ «АБ «Південний».