

Екскаватор-навантажувач АМКОДОР 702 ЕВ

Виробник: АМКОДОР

Потужність двигуна: 89 к.с.

Глибина копання: 4100 мм.

Опис : Екскаватор-навантажувач АМКОДОР 702 ЕВ призначений та може бути використаний для виконання робіт в будівництві, комунальному та сільському господарстві.

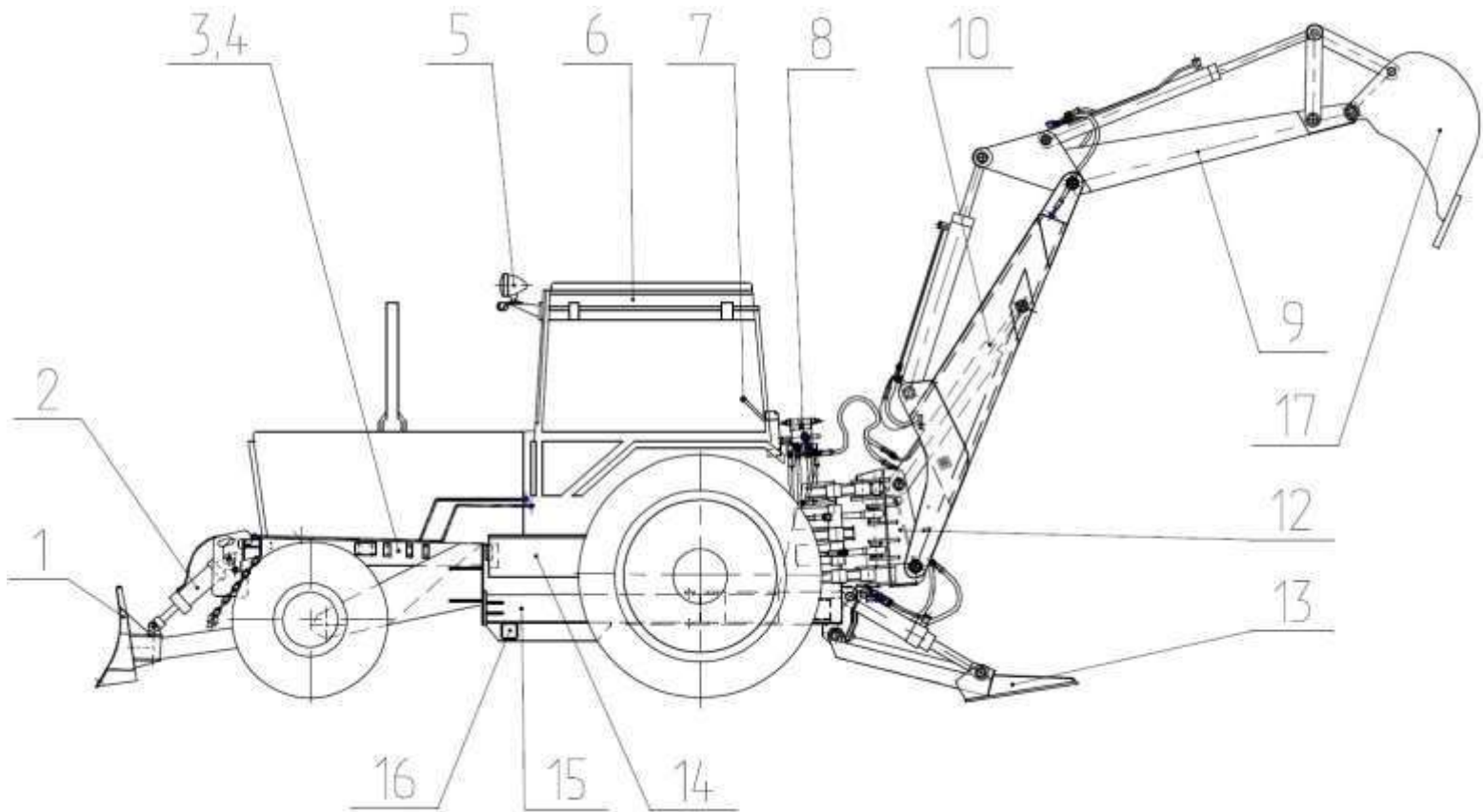


Контактний телефон:
+38(097) 746-67-04
+38(099) 632-13-31
+38(044) 232-02-98

Адреса: Україна, 04060, м. Київ,
вул. Ризька, буд. 73-г, офіс 7
E-mail: tovkst@gmail.com
Website: kievspecteh.com

Код ЄДРПОУ 42623361.
IBAN UA573282090000026003000003717
в АТ «АБ «Південний».

Креслення екскаватора-навантажувача АМКОДОР 702 ЕВ



Контактний телефон:
+38(097) 746-67-04
+38(099) 632-13-31
+38(044) 232-02-98

Адреса: Україна, 04060, м. Київ,
вул. Ризька, буд. 73-г, офіс 7
E-mail: tovkst@gmail.com
Website: kievspecteh.com

Код ЄДРПОУ 42623361.
IBAN UA573282090000026003000003717
в АТ «АБ «Південний».

Опис екскаватора-навантажувача АМКОДОР 702 ЕВ

Глибина копання - 4,1 м. Місткість ковша номінальна - 0,18 м³

Екскаватор-навантажувач АМКОДОР 702 ЕВ призначений та може бути використаний для виконання робіт в будівництві, комунальному та сільському господарстві. Екскаватор-навантажувач включає в себе фронтальне вантажне устаткування з основним ковшем і заднє екскаваторне обладнання типу зворотня лопата.

Екскаватор-навантажувач серії АМКОДОР 702 ЕВ призначений для механізації землерийно-транспортних робіт на ґрунтах I-IV категорій у обмежених умовах і використовуються в промисловому, цивільному та дорожньому будівництві, комунальному та сільському господарствах. Робота машини в мерзлих ґрунтах та ґрунтах вище IV категорії можлива після попереднього розпушення ґрунту. Конструкція передбачає можливість роботи із змінними робочого обладнання.

Додаткові фото екскаватора-навантажувача АМКОДОР 702 ЕВ



Контактний телефон:
+38(097) 746-67-04
+38(099) 632-13-31
+38(044) 232-02-98

Адреса: Україна, 04060, м. Київ,
вул. Ризька, буд. 73-г, офіс 7
E-mail: tovkst@gmail.com
Website: kievspecteh.com

Код ЄДРПОУ 42623361.
IBAN UA573282090000026003000003717
в АТ «АБ «Південний».

Технічні характеристики екскаватора-навантажувача АМКОДОР 702 ЕВ

Параметри	Показник
Базове шасі	Білорусь-92П
Дизель	Д-245.5
Потужність номінальна	65 кВт (89 к.с.) при 1800 об / хв
Швидкість транспортна,	18 км / год
Маса експлуатаційна	6200 кг.
Довжина в транспортному положенні	6950 мм.
Ширина	2400 мм.
Висота по даху кабіни	2850 мм.
Висота в транспортному положенні	3800 мм.
ЕСКАВАТОРНЕ ОБЛАДНАННЯ	
Значення ковша	702ЕА.02.16.000
Місткість ковша номінальна	0.18 м ³
Ширина ріжучої кромки ковша	610 мм.
Глибина копання	4100 мм.
Висота навантаження	3500 мм.
Радіус копання на рівні стоянки	5450 мм.
Кут повороту екскаваторного обладнання в плані	170 град.
ФРОНТАЛЬНЕ БУЛЬДОЗЕРНЕ ОБЛАДНАННЯ	
Тип	Неповоротке
Ширина відвалу	2240 мм.

НАШІ КЛІЄНТИ



Агроіндустріальний
Холдинг МХП



Qnur group



McDonald's



Ikea



Sandora



Кондитерська
фабрика «Рошен»



Збройні сили
України



Служба безпеки
України



Генеральна
прокуратура
України



Управління
державної охорони
України



Національна
гвардія України



ТОВ «Метінвест
холдинг»



Національна
гвардія України



ПриватБанк



Окко



Укрнафта



Києво-Печерська
Лада



Епіцентр



FOZZY



MegaMarket



АТБ



Галичина



Карпатська
Джерельна



КМДА



Київавтотранс



ASMAP



Київмедспецтранс



RUDOMAIN



ЕРІДОН ТЕХ



ТОВ
Укравтозапчастина



Автоцентр KIA
Корея Моторс



Телеканал СТБ



Посольство
Швейцарії в Україні



Посольство Швеції



Dycerhoff



КУК



Київський
політехнічний
інститут ім.
Сікорського



ХНУ ім. Кузнеця



Національний інститут
ССХ ім. М. М. АМОСОВА



Інститут
Гідромеханіки



Інститут Освітньої
Аналітики

Контактний телефон:
+38(097) 746-67-04
+38(099) 632-13-31
+38(044) 232-02-98

Адреса: Україна, 04060, м. Київ,
вул. Ризька, буд. 73-г, офіс 7
E-mail: tovkst@gmail.com
Website: kievspecteh.com

Код ЄДРПОУ 42623361.
IBAN UA573282090000026003000003717
в АТ «АБ «Південний».