

## **Екскаватор-навантажувач АМКОДОР 702 ЕВ-02**

**Виробник: АМКОДОР**

**Потужність двигуна: 89 к.с.**

**Глибина копання: 4100 мм.**

**Опис :** Екскаватор-навантажувач АМКОДОР 702 ЕВ-02 призначений та може бути використаний для виконання робіт в будівництві, комунальному та сільському господарстві.

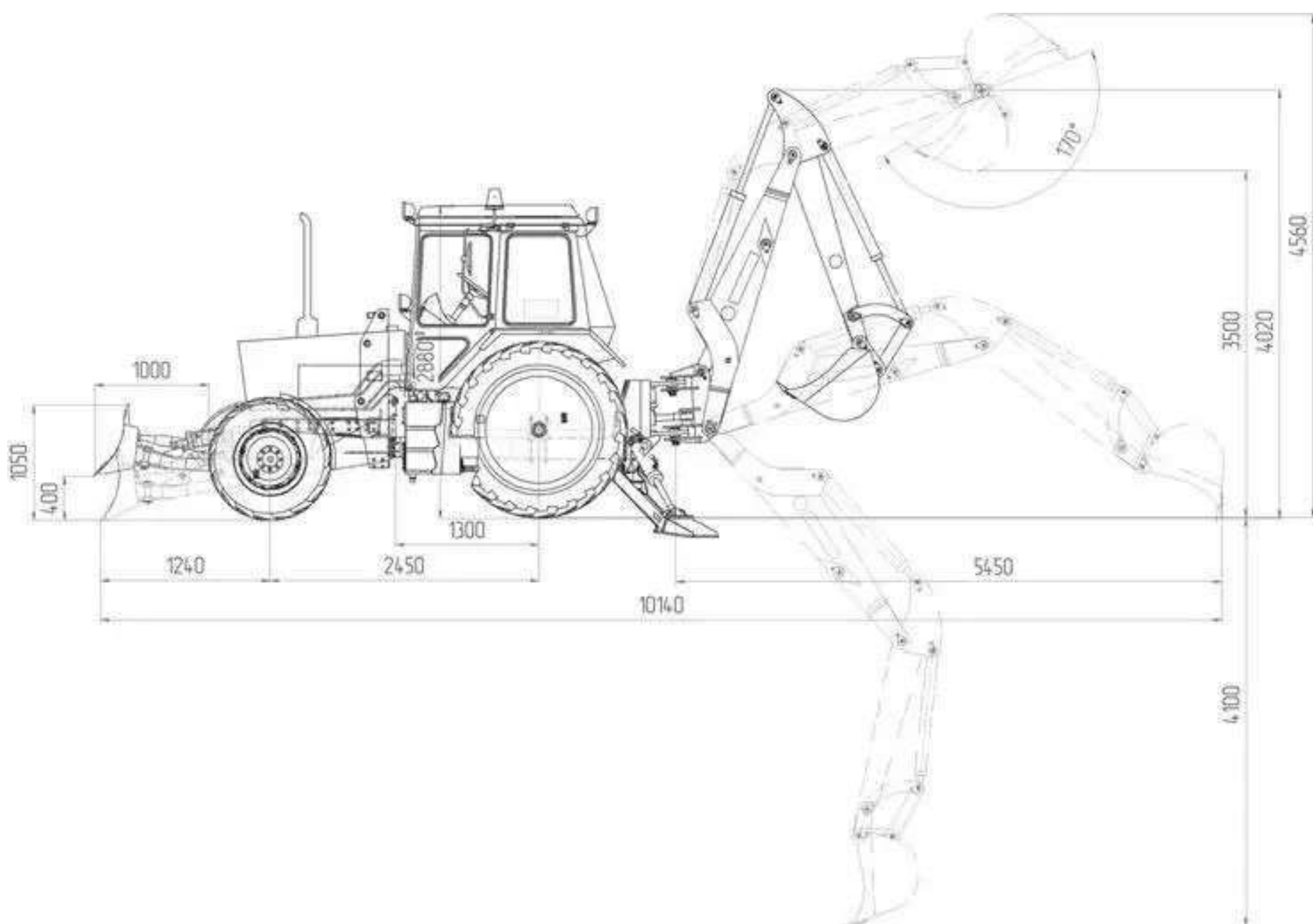


Контактний телефон:  
+38(097) 746-67-04  
+38(099) 632-13-31  
+38(044) 232-02-98

Адреса: Україна, 04060, м. Київ,  
вул. Ризька, буд. 73-г, офіс 7  
E-mail: [tovkst@gmail.com](mailto:tovkst@gmail.com)  
Website: [kievspecteh.com](http://kievspecteh.com)

Код ЄДРПОУ 42623361.  
IBAN UA573282090000026003000003717  
в АТ «АБ «Південний».

## Креслення екскаватора-навантажувача АМКОДОР 702 ЕВ-02



Контактний телефон:  
+38(097) 746-67-04  
+38(099) 632-13-31  
+38(044) 232-02-98

Адреса: Україна, 04060, м. Київ,  
вул. Ризька, буд. 73-г, офіс 7  
E-mail: [tovkst@gmail.com](mailto:tovkst@gmail.com)  
Website: [kievspecteh.com](http://kievspecteh.com)

Код ЄДРПОУ 42623361.  
IBAN UA573282090000026003000003717  
в АТ «АБ «Південний».

## Опис екскаватора-навантажувача АМКОДОР 702 ЕВ-02

**Глибина копання - 4,1 м. Місткість ковша номінальна - 0,18 м<sup>3</sup>**

Екскаватор-навантажувач АМКОДОР 702 ЕВ-02 призначений та може бути використаний для виконання робіт в будівництві, комунальному та сільському господарстві. Екскаватор-навантажувач включає в себе фронтальне вантажне устаткування з основним ковшем і заднє екскаваторне обладнання типу зворотня лопата.

Екскаватор-навантажувач серії АМКОДОР 702 ЕВ-02 призначений для механізації землерийно-транспортних робіт на ґрунтах I-IV категорій у обмежених умовах і використовуються в промисловому, цивільному та дорожньому будівництві, комунальному та сільському господарствах. Робота машини в мерзлих ґрунтах та ґрунтах вище IV категорії можлива після попереднього розпушення ґрунту. Конструкція передбачає можливість роботи із змінними робочого обладнання.

**Додаткові фото екскаватора-навантажувача АМКОДОР 702 ЕВ-02**



Контактний телефон:  
+38(097) 746-67-04  
+38(099) 632-13-31  
+38(044) 232-02-98

Адреса: Україна, 04060, м. Київ,  
вул. Ризька, буд. 73-г, офіс 7  
E-mail: [tovkst@gmail.com](mailto:tovkst@gmail.com)  
Website: [kievspecteh.com](http://kievspecteh.com)

Код ЄДРПОУ 42623361.  
IBAN UA573282090000026003000003717  
в АТ «АБ «Південний».



Контактний телефон:  
+38(097) 746-67-04  
+38(099) 632-13-31  
+38(044) 232-02-98

Адреса: Україна, 04060, м. Київ,  
вул. Ризька, буд. 73-г, офіс 7  
E-mail: [tovkst@gmail.com](mailto:tovkst@gmail.com)  
Website: [kievspecteh.com](http://kievspecteh.com)

Код ЄДРПОУ 42623361.  
IBAN UA573282090000026003000003717  
в АТ «АБ «Південний».

## Технічні характеристики екскаватора-навантажувача АМКОДОР 702 ЕВ-02

Параметр	Показник
Модель	АМКОДОР 702ЕВ-2
Базове шасі	Білорусь-92П
Дизель	Д-245.5
Потужність номінальна	65 кВт (89 к.с.) при 1800 об / хв
Швидкість транспортна	18 км / год
Маса експлуатаційна	6300 кг.
Довжина в транспортному положенні	6950 мм.
Ширина	2400 мм.
Висота по даху кабіни	2850 мм.
Висота в транспортному положенні	3800 мм.
<b>ЕСКАВАТОРНЕ ОБЛАДНАННЯ</b>	
Значення ковша	702ЕА.02.16.000
Поперечне переміщення	--
Місткість ковша номінальна	0.18 м <sup>3</sup>
Ширина ріжучої кромки ковша	610 мм.
Глибина копання	4100 мм.
Висота навантаження	3500 мм.
Радіус копання на рівні стоянки	5450 мм.
Кут повороту екскаваторного обладнання в плані	170 град.
<b>ФРОНТАЛЬНЕ БУЛЬДОЗЕРНЕ ОБЛАДНАННЯ</b>	
Тип	3 гідравлічним поворотом
Ширина відвалу	2240 мм.

## НАШІ КЛІЄНТИ



Агроіндустріальний  
Холдінг МХП



Onur group



McDonald's



Ikea



Sandora



Кондитерська  
фабрика «Рошен»



360-й шкв  
України



Служба безпеки  
України



Генеральна  
прокуратура  
України



Управління  
державної охорони  
України



Національна  
гвардія України



ТОВ «Метінвест  
холдінг»



Національна  
гвардія України



ПриватБанк  
АТ «ПАТ Приват  
банк»



Окко



Укрнафта



Києво-Печерська  
Лавра



Епіцентр



FOZZY



МегаМаркет



АТБ



Галичина



Карпатська  
Джерельна



КМДА



Київавіастрас



ASMAP



Київмедспецтранс



RUDDOMAIN



ЕРІДОН ТЕХ



ТОВ  
Укравтозапчастина



Автоцентр KIA  
Корея Моторс



Телеканал СТБ



Посольство  
Швейцарії в Україні



Посольство Швеції



Duckerhoff



КУК



Київський  
політехнічний  
інститут ім.  
Сікорського



ХНЗУ ім. Кузевиці



Національний інститут  
ССХІ ім. М. М. АМОСОВА



Інститут  
Гідромеханіки



Інститут Освітньої  
Аналітики

Контактний телефон:  
+38(097) 746-67-04  
+38(099) 632-13-31  
+38(044) 232-02-98

Адреса: Україна, 04060, м. Київ,  
вул. Ризька, буд. 73-г, офіс 7  
E-mail: [tovkst@gmail.com](mailto:tovkst@gmail.com)  
Website: [kievspecteh.com](http://kievspecteh.com)

Код ЄДРПОУ 42623361.  
IBAN UA573282090000026003000003717  
в АТ «АБ «Південний».