

**Дизельний генератор CUMMINS C90D5 72 кВт**

**Виробник: CUMMINS**

**Модель: CUMMINS C90D5**

**Тип палива : Дизель**

**Витрати пального (л/год) : 24 л.**

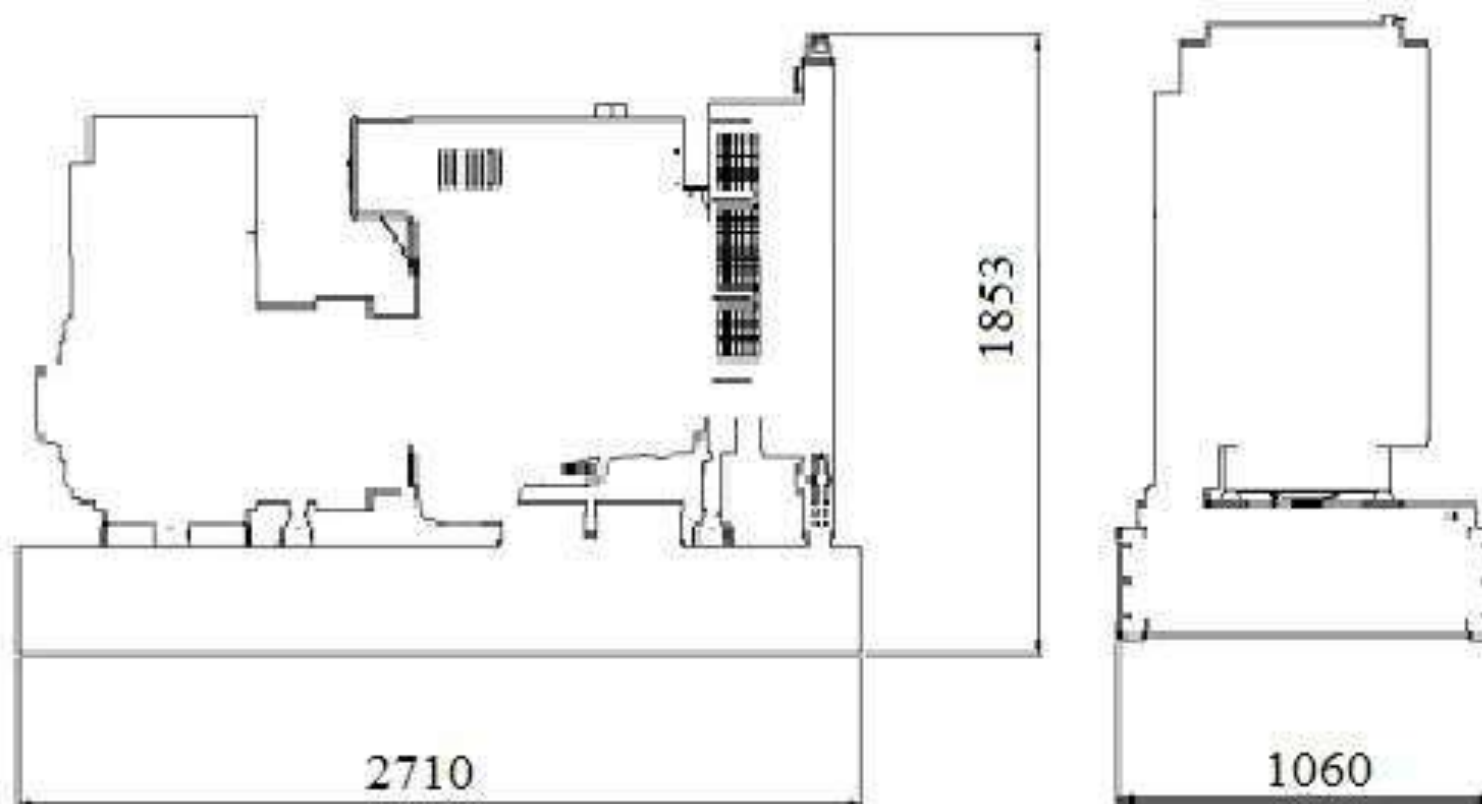
**Потужність основна : 65 кВт.**

**Потужність резервна : 72 кВт.**

**Опис :** Модель дизельного генератора C90D5 справно та довговічно працює завдяки зносостійкому 6 циліндровому двигуну 6 BTA5.9.G5 виробництва Cummins з об'ємом 5.9 л. Також генератор обладнаний синхронним альтернатором Stamford UCI224G.



Креслення дизельного генератора CUMMINS C90D5



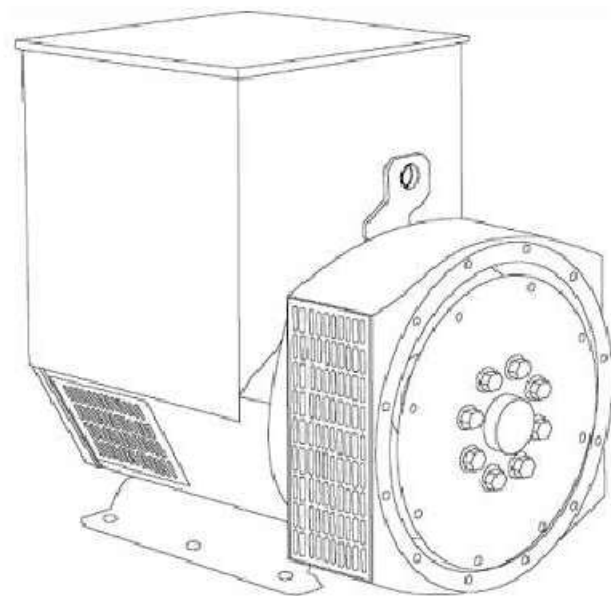
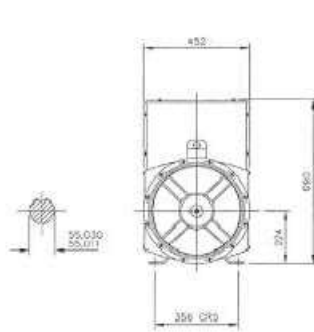
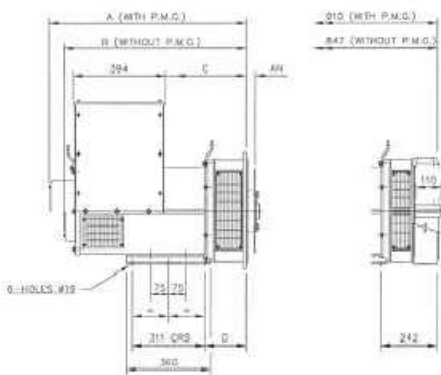
## Особливості дизельного генератора CUMMINS C90D5

### Основні вузли та компоненти

#### Двигун:

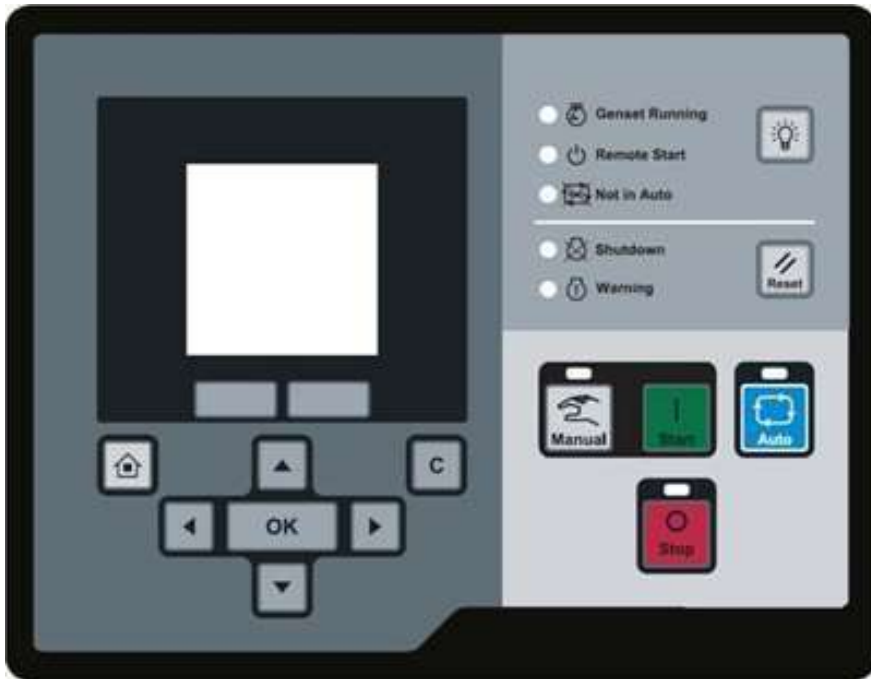
Первинний дизельний двигун Cummins 6BTA5.9G5 (Великобританія): дизель, шестициліндровий з рядним розташуванням циліндрів, з безпосереднім впорскуванням палива та рідинним радіаторним охолодженням, електронний регулятор частоти обертання, з турбонаддувом.

#### Генератор:



Синхронний силовий генератор Stamford UCI224G - трифазний, безщітковий, чотириполюсний, одноопорне виконання, з самозбудженням та автоматичним регулятором напруги AVR. Обмотки якоря виконані з кроком 2/3 та дозволяють забезпечити мінімальне відхилення від ідеальної синусоїди напруги.

## Панель керування Cummins Power Command Control 1.2:

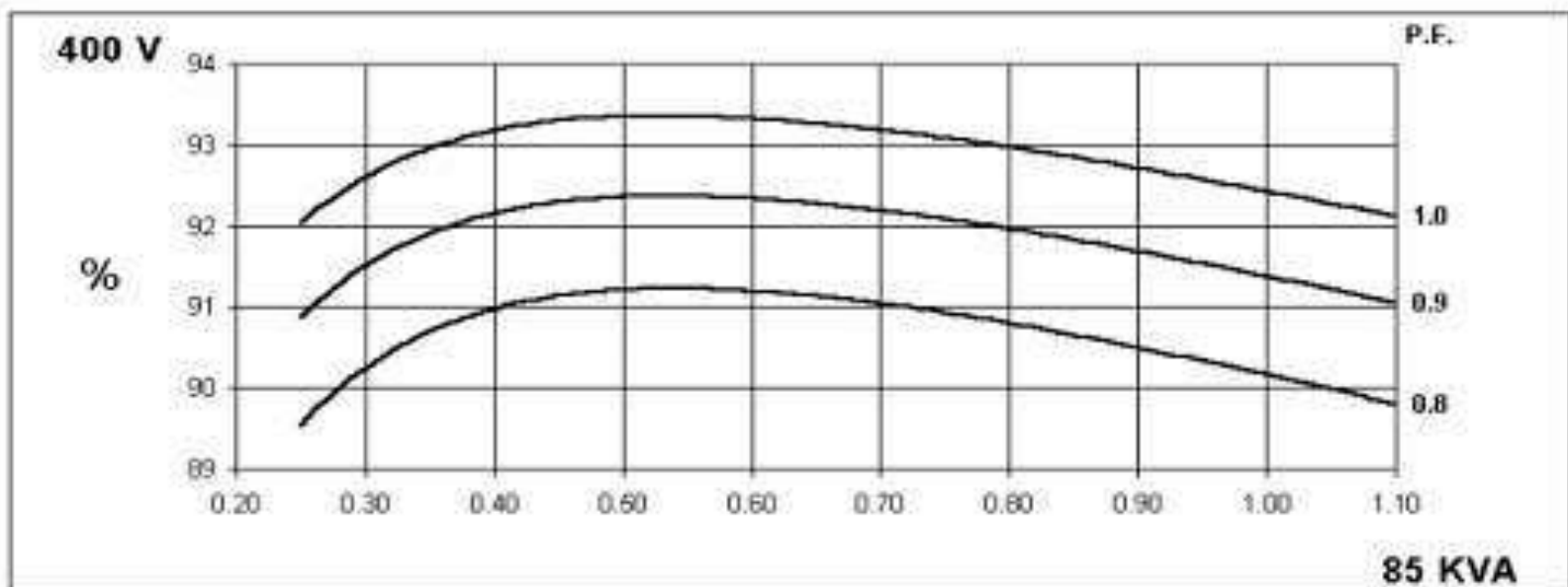
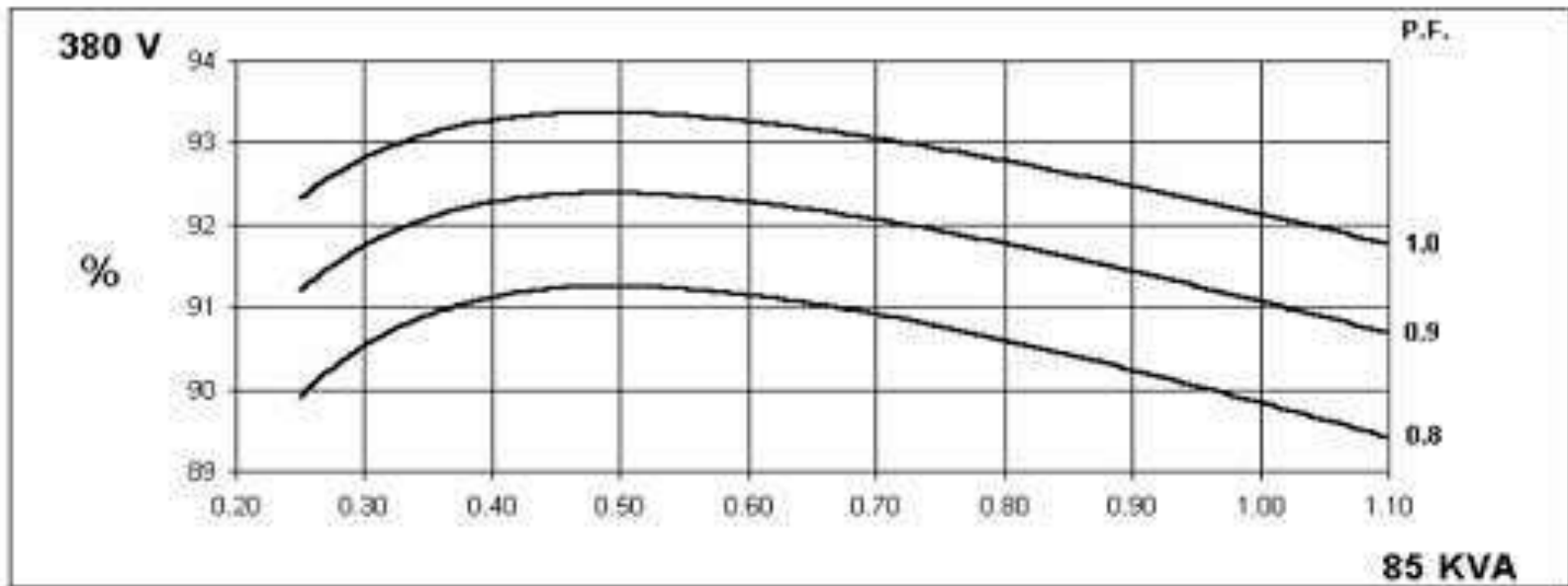


Панель управління Power Command Control PCS 1.2 має необхідний набір функцій для запуску, зупинки та управління дизель-генераторною установкою Cummins. Панель зручна в експлуатації, працює в широкому діапазоні температур, захищена від впливу зовнішнього середовища та має високі показники надійності.

### *Особливості моделі:*

- графічний 128x128 піксельний дисплей LCD;
- система повного захисту двигуна, включаючи: захист від перегріву, контроль рівня масла в двигуні, попередження про низьку температуру рідини, що охолоджує;
- система захисту генератора Cummins;
- можливість віддаленого моніторингу та керування за допомогою опціональної панелі;
- використання інтерфейсу Modbus;
- цифрове регулювання напруги;
- вимірювання струму та напруги за трьома фазами.

**Трифазні криві коефіцієнту корисної дії при частоті 50 Гц.**



## Опис дизельного генератора CUMMINS C90D5

Дизельний генератор Cummins C90 D5 (номінальною потужністю 65 кВт і частотою 50 Гц) виготовлений на основі англійського дизельного мотора Cummins 6BTA5.9G5 (Великобританія), і призначений для виробництва трифазного електричного струму напругою 400 В. Використання надійного та ремонтпридатного дизельного мотора Cummins 6BTA5. найвищої якості електричної енергії синхронних генераторів Newage Stamford є найбільш правильним і обдуманим рішенням для забезпечення основного та резервного електропостачання споживачів.

Паливний бак професійного обладнання виготовлений із високоякісної сталі. У разі потреби паливний бак можна збільшити завдяки додатковим бакам, які окремо стоять. Також паливна система йде в комплекті зі спеціальними фільтрами, тому низькоякісне паливо йому не шкодить.

Основною метою використання генератора є безперебійна робота та на даний момент енергонезалежність підприємства (виробництва, військово підрозділу, домогосподарства) особливо під час військового стану. Високий рівень надійності в сукупності з високою потужністю та продуктивністю забезпечують великий попит на ці моделі.

## Комплектація

### Базова комплектація:

1. дизельний двигун;
2. стандартний радіатор системи охолодження;
3. зарядний генератор; акумуляторна батарея (з проводами та клеммами);
4. вихідний автомат захисту (автоматичний вимикач);
5. система паливоподачі з фільтрацією;
6. система змащення з фільтрацією;
7. система захисту за низьким рівнем охолоджувальної рідини;
8. масляний дренажний насос;
9. паливний бак;
10. система управління першого ступеня автоматизації з урахуванням мікропроцесорного контролера;
11. передпродажна підготовка (тест на стенді навантаження перед відвантаженням);

### Додаткова комплектація:

1. збільшений паливний бак 500/1000/2000 л;
2. реле підігрівача;
3. автоматика введення резерву (АВР) 3Р/4Р;
4. комплект для дистанційного керування по телефонній лінії (для пульта управління ДГУ);
5. панель керування для паралельної роботи;
6. ручний насос перекачування палива із зовнішнього резервуара;
7. зарядний пристрій АКБ;
8. система автоматичного підкачування палива із зовнішнього резервуару.

## Додаткові фото дизельного генератора CUMMINS C90D5



Контактний телефон:  
+38(097) 746-67-04  
+38(099) 632-13-31  
+38(044) 232-02-98

Адреса: Україна, 04060, м. Київ,  
вул. Ризька, буд. 73-г, офіс 7  
E-mail: [tovkst@gmail.com](mailto:tovkst@gmail.com)  
Website: [kievspecteh.com](http://kievspecteh.com)

Код ЄДРПОУ 42623361.  
IBAN UA573282090000026003000003717  
в АТ «АБ «Південний».

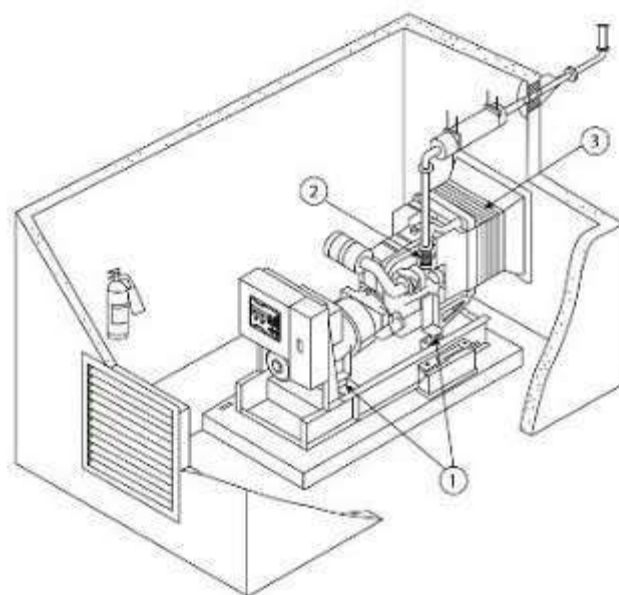




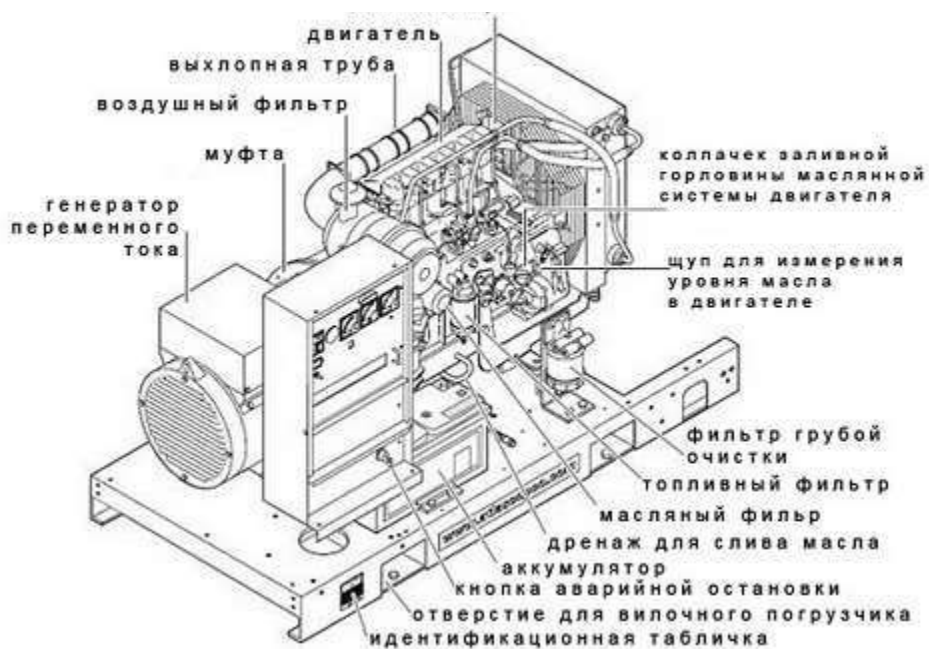
Контактний телефон:  
**+38(097) 746-67-04**  
**+38(099) 632-13-31**  
**+38(044) 232-02-98**

Адреса: Україна, 04060, м. Київ,  
вул. Ризька, буд. 73-г, офіс 7  
E-mail: [tovkst@gmail.com](mailto:tovkst@gmail.com)  
Website: [kievspecteh.com](http://kievspecteh.com)

Код ЄДРПОУ 42623361.  
IBAN UA573282090000026003000003717  
в АТ «АБ «Південний».



1. Виброізолятори
2. Гнбка муфта вихлопного трубопровода
3. Гнбкий випускний воздуховод



Контактний телефон:  
 +38(097) 746-67-04  
 +38(099) 632-13-31  
 +38(044) 232-02-98

Адреса: Україна, 04060, м. Київ,  
 вул. Ризька, буд. 73-г, офіс 7  
 E-mail: [tovkst@gmail.com](mailto:tovkst@gmail.com)  
 Website: [kievspecteh.com](http://kievspecteh.com)

Код ЄДРПОУ 42623361.  
 IBAN UA573282090000026003000003717  
 в АТ «АБ «Південний».

## Технічні характеристики дизельного генератора CUMMINS C90D5

| Характеристика                       | Показник  |
|--------------------------------------|---|
| Номінальна потужність                | 81 кВА (65 кВт)   |
| Резервна потужність                  | 90 кВА (72 кВт)   |
| Напруга виходу                       | 400/230 В   |
| Кількість фаз                        | 3   |
| Охолодження                          | рідинне   |
| Частота обертання колінчастого валу  | 1500 об/хв  |
| Спосіб запуску                       | електрозапуск (можливе постачання системи автозапуску та АВР) |
| Витрата палива при навантаженні 75%  | 18.2 л/год  |
| Витрата палива при навантаженні 100% | 24 л/год  |
| Частота                              | 50 Гц   |
| Двигун                               | Cummins 6BTA5.9-G5 (Індія)                                    |
| Частота обертання двигуна            | 1500 об/хв  |
| Генератор                            | Stamford UCI224G (Велика Британія)                            |
| Пульт керування                      | PowerCommand 1.2  |
| Ступінь захисту                      | IP54  |
| Габарити ДГУ відкритої на рамі       | 2270×1100×1580 мм   |
| Об'єм бака                           | 350 л   |
| Вага відкритої на рамі               | 1555 кг   |
| Об'єм масла в картері двигуна        | 16,4 л.   |
| Габарити ДхШхВ у кожусі              | 2710×1060×1853 мм   |
| Вага у кожусі                        | 2255 кг   |
| Шум у кожусі                         | 71 дБ   |

## НАШІ КЛІЄНТИ



Агроіндустріальний  
Холдінг МХП



Onur group



McDonald's



Ikea



Sandora



Кондитерська  
фабрика «Рошен»



Збройні сили  
України



Служба безпеки  
України



Генеральна  
прокуратура  
України



Управління  
державної охорони  
України



Національна  
гвардія України



WOG



ТОВ «Метінвест  
холдінг»



Національна  
гвардія України



ПриватБанк  
АТ «ПІАТ Приват  
банк»



Окко



Укрнафта



Києво-Печерська  
Лавра



Епіцентр



FOZZY



MegaMarket



АТБ



Галичина



Карпатська  
Джерельна



КМДА



Київпастранс



ASMAP



Київмедспецтранс



RUDOMAIN



ЕРДОН ТЕХ



ТОВ  
Укравтозагальстина



Автоцентр KIA  
Корея Моторс



Телеканал СТБ



Посольство  
Швейцарії в Україні



Посольство Швеції



Dycckerhoff



КУК



Київський  
політехнічний  
інститут ім.  
Скогорського



ХНЗУ ім. Кузнеця



Національний інститут  
ССХІ ім. М. М. АМОСОВА



Інститут  
Гідромеханіки



Інститут Освітньої  
Аналітики

Контактний телефон:  
+38(097) 746-67-04  
+38(099) 632-13-31  
+38(044) 232-02-98

Адреса: Україна, 04060, м. Київ,  
вул. Ризька, буд. 73-г, офіс 7  
E-mail: [tovkst@gmail.com](mailto:tovkst@gmail.com)  
Website: [kievspecteh.com](http://kievspecteh.com)

Код ЄДРПОУ 42623361.  
IBAN UA573282090000026003000003717  
в АТ «АБ «Південний».