

Дизельний генератор CUMMINS C275D5 220 кВт

Виробник: CUMMINS

Модель: CUMMINS C275D5

Тип палива : Дизель

Витрати пального (л/год) : 58 л.

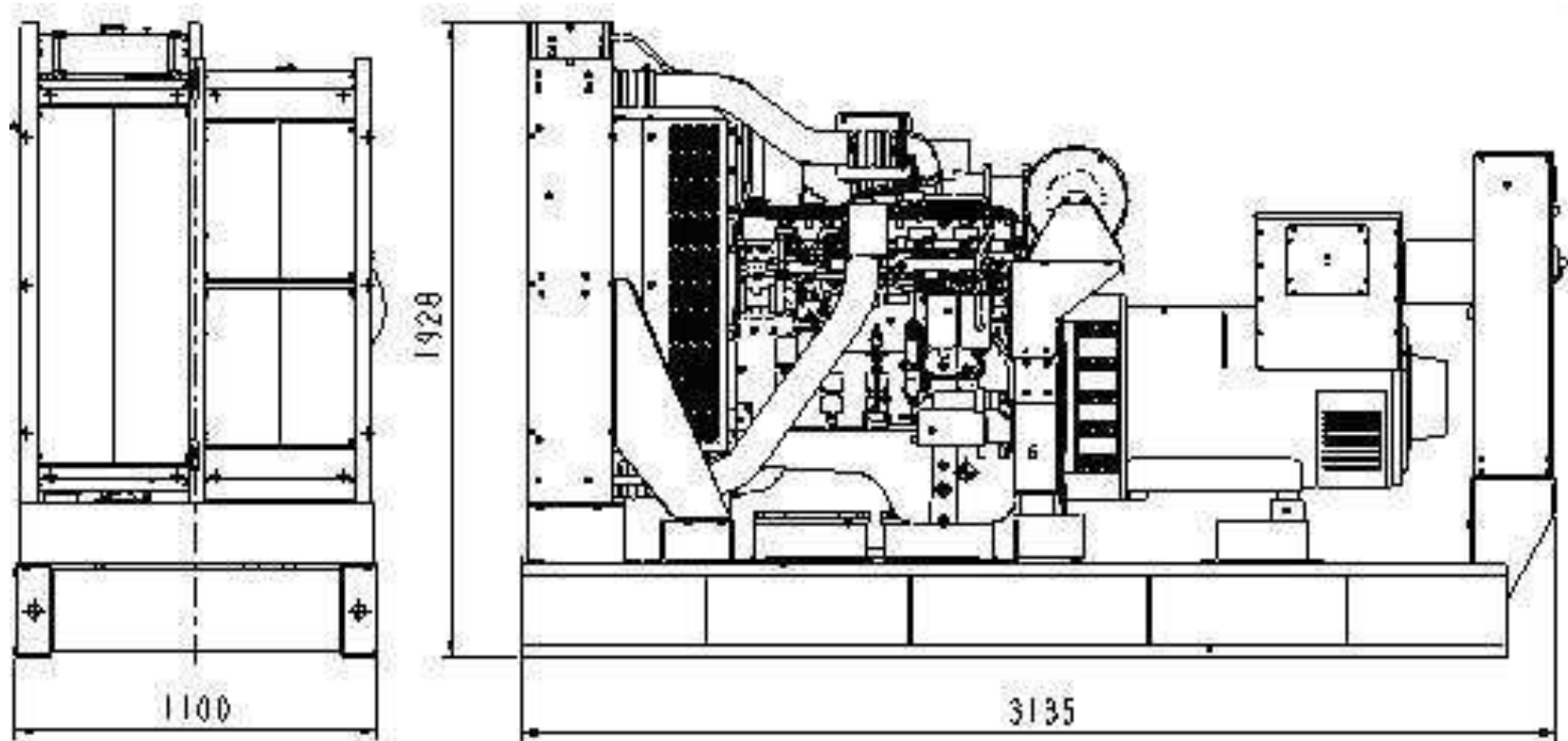
Потужність основна : 200 кВт.

Потужність резервна : 220 кВт.

Опис : Дизель-генератори Cummins C275D5 вирізняються високою працездатністю – моторесурс у 30 тисяч годин. ДГУ демонструє хороші перехідні характеристики – запуск та вихід на потрібну потужність відбувається менше, ніж за 10 секунд.



Креслення дизельного генератора CUMMINS C275D5



Контактний телефон:
+38(097) 746-67-04
+38(099) 632-13-31
+38(044) 232-02-98

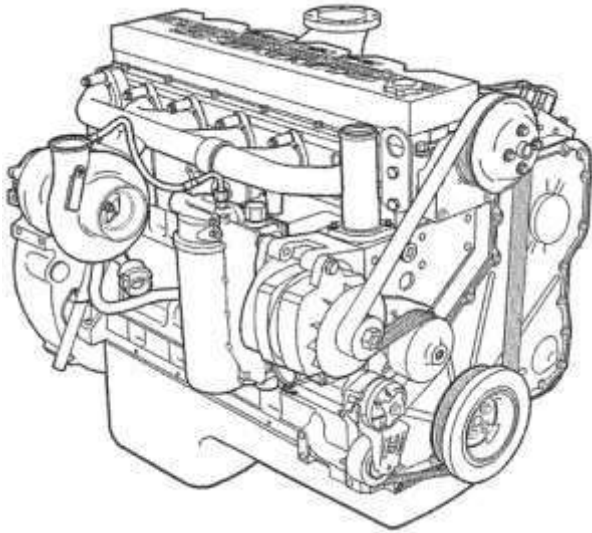
Адреса: Україна, 04060, м. Київ,
вул. Ризька, буд. 73-г, офіс 7
E-mail: tovkst@gmail.com
Website: kievspecteh.com

Код ЄДРПОУ 42623361.
IBAN UA573282090000026003000003717
в АТ «АБ «Південний».

Особливості дизельного генератора CUMMINS C275D5

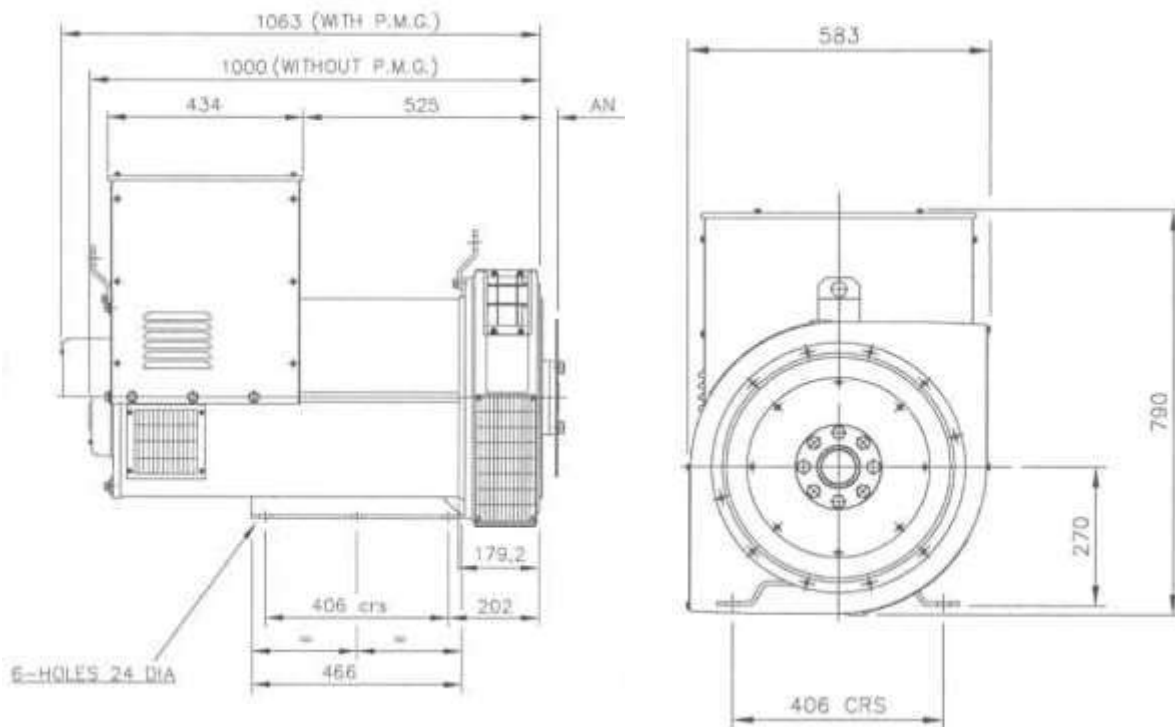
Основні вузли та компоненти

Двигун:



Первинний дизельний двигун Cummins QSL9G5 (Великобританія): дизель, шестициліндровий з рядним розташуванням циліндрів, з безпосереднім вприскуванням палива та рідинним охолодженням радіатора, електронний регулятор частоти обертання, з турбонаддувом.

Генератор:



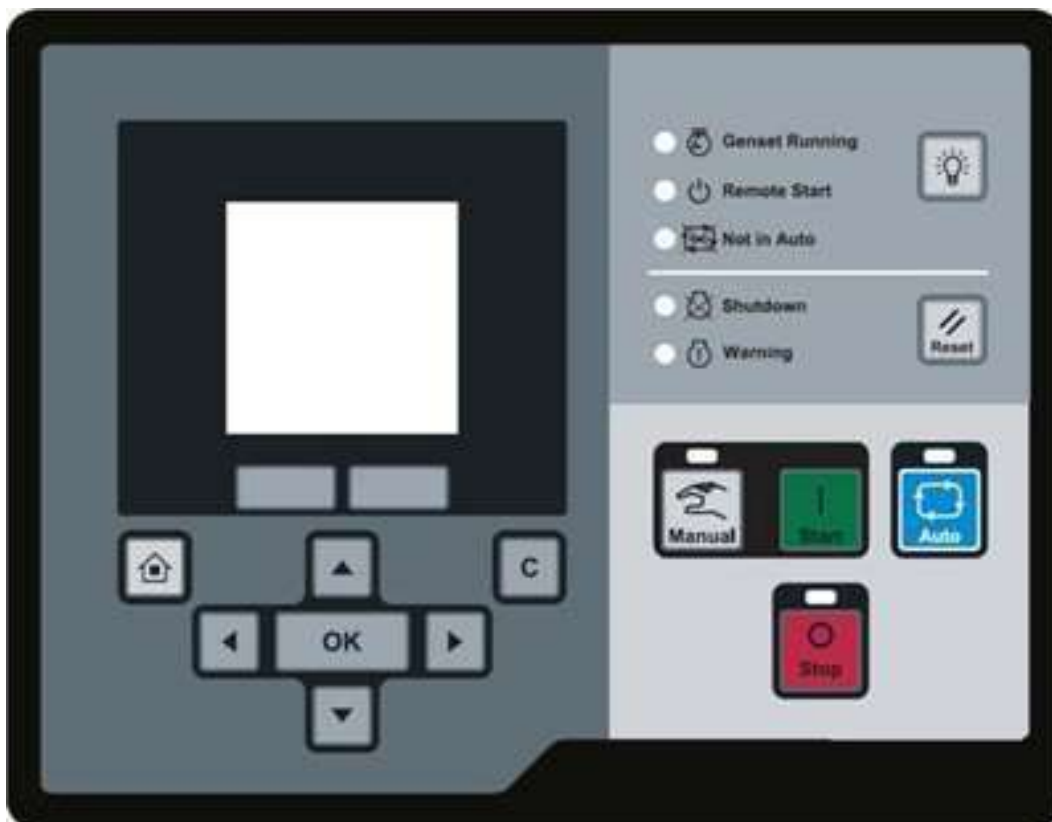
Контактний телефон:
+38(097) 746-67-04
+38(099) 632-13-31
+38(044) 232-02-98

Адреса: Україна, 04060, м. Київ,
вул. Ризька, буд. 73-г, офіс 7
E-mail: tovkst@gmail.com
Website: kievspecteh.com

Код ЄДРПОУ 42623361.
IBAN UA573282090000026003000003717
в АТ «АБ «Південний».

Синхронний силовий генератор Stamford UCDI274K - трифазний, безщітковий, чотириполюсний, одноопорне виконання, з самозбудженням та автоматичним регулятором напруги AVR. Обмотки якоря виконані з кроком 2/3 та дозволяють забезпечити мінімальне відхилення від ідеальної синусоїди напруги.

Панель керування Cummins Power Command Control 1.2:



Панель керування Power Command Control PSS 1.2 має необхідний набір функцій для запуску, зупинки та керування дизель-генераторною установкою Cummins. Панель зручна в експлуатації, працює в широкому діапазоні температур, захищена від впливу зовнішнього середовища та має високі показники надійності.

Особливості моделі:

- графічний 128x128 піксельний дисплей LCD;
- система повного захисту двигуна, включаючи: захист від перегріву, контроль рівня масла в двигуні, попередження про низьку температуру рідини, що охолоджує;
- система захисту генератора Cummins;
- можливість віддаленого моніторингу та керування за допомогою опціональної панелі;
- використання інтерфейсу Modbus;
- цифрове регулювання напруги;
- вимірювання струму та напруги за трьома фазами.

Опис дизельного генератора CUMMINS C275D5

Cummins – це один з світових виробників генераторних електростанцій практично з віковим досвідом. З моменту заснування дана корпорація міцно встановила свої позиції не тільки на своїй батьківщині, Великобританії, а і далеко за своїми межами. Головними особливостями продукції – адаптація до екстремальних умов роботи і низькоякісного палива, висока якість агрегату і всіх комплектуючих.

Також дана компанія одна з небагатьох, хто поєднав на своїх заводах наукові та виробничі центри для створення газових і дизельних двигунів, синхронних генераторів, турбін, фільтруючих систем, автоматики, комутуючих пристроїв і програмного забезпечення. В комплексі ми отримуємо високоякісне обладнання з бездоганними експлуатаційними властивостями і довговічністю.

Стандартна комплектація

- Сталева зварна рама;
- двигун Cummins QSL9G5 з навісним обладнанням;
- синхронний силовий генератор Stamford UCDI274K;
- стандартний радіатор системи охолодження;
- зарядний генератор;
- акумуляторна батарея (з проводами та клеммами);
- електростартер;
- повітряний фільтр для роботи у нормальних умовах;
- система паливоподачі з фільтрацією;
- система мастила з фільтрацією;
- система захисту низького тиску масла;
- система захисту за низьким рівнем та високою температурою охолоджуючої рідини;
- система захисту низької напруги на виході генератора змінного струму;
- електронний регулятор частоти обертання;
- стандартний паливний бак 690 л, вбудований у раму;
- електронний регулятор напруги

Додаткові фото дизельного генератора CUMMINS C275D5



Контактний телефон:
+38(097) 746-67-04
+38(099) 632-13-31
+38(044) 232-02-98

Адреса: Україна, 04060, м. Київ,
вул. Ризька, буд. 73-г, офіс 7
E-mail: tovkst@gmail.com
Website: kievspecteh.com

Код ЄДРПОУ 42623361.
IBAN UA573282090000026003000003717
в АТ «АБ «Південний».

Технічні характеристики дизельного генератора CUMMINS C275D5

Характеристики	Показник
Маса електростанції у кожусі	4511
Маса електростанції відкрите виконання	2934
Габарити електростанції у кожусі	4248x1360x2216
Габарити електростанції відкрите виконання	3135x1100x1928
Місткість системи охолодження	28 л.
Ємність вбудованого бака	750
Об'єм масляної системи	26 л.
Витрата палива при 100% навантаженні	58,4
Витрата палива при 75% навантаженні	43,8
Стабільність напруги	± 1%
Ємність акумулятору	100 А/год
Робочий об'єм двигуна	8,8 л.
Ступінь стиснення	16,8:1
Кількість циліндрів	6
Генератор	Newage Stamford UC274K
Двигун	QSL 9G5 Cummins
Потужність номінальна	220 кВт (275 кВА)
Потужність максимальна	200 кВт (250 кВА)
Напруга	380-440В, 50Гц
Група потужності	50-200 кВт

Двигун	
Виробник двигуна	Cummins
Модель двигуна	QSL9G5
Кількість та розміщення циліндрів	6, рядне
Тип впуску	Турбований з охолодженням
Максимальна потужність двигуна, кВт	300
Частота обертання, об/хв	1500
Охолодження	рідинне
Об'єм двигуна (л)	9
Об'єм масляної системи, л	26.5
Питома витрата палива, л/кВт*год	0.292
Витрата палива при 50% навантаженні, л/год.	29.2
Витрата палива при 75% навантаженні, л/год.	43.8
Витрата палива при 80% навантаженні	46
Витрата палива при 100% навантаженні, л/год.	58.4
Генератор	
Виробник генератора	Stamford
Модель генератора	UCD274K
Тип генератора	Синхронний
Стабільність вихідної напруги, %	1
Стабільність вихідної частоти, %	1
клас захисту	IP 23
Габарити та вага (відкрите виконання)	
Габарити, мм - відкрите	3135x1100x1928
Місткість бака, л (на рамі)	691
Макс. автономія (при навантаженні 100%), год	11.8
Маса, кг - відкрита	2934
Габарити та вага (шумозахисний кожух)	
Габарити, мм - кожух	4248x1360x2216
Ємність бака, л (кожух)	691
Маса, кг - кожух	4511

НАШІ КЛІЄНТИ



Агроіндустріальний
Холдінг МХП



Onuf group



McDonald's



Ikea



Sandora



Кондитерська
фабрика «Рошен»



Збройні сили
України



Служба безпеки
України



Генеральна
прокуратура
України



Управління
державної охорони
України



Національна
гвардія України



ТОВ «Метінвест
холдінг»



Національна
гвардія України



АТ «ПІАТ Приват
банк»



Окко



Укрнафта



Києво-Печерська
Лавра



Епіцентр



FOZZY



Мегамаркет



АТБ



Галичина



Карпатська
Джерельна



КМДА



Київпастранс



ASMAP



Київмедспецтранс



RUDOMAIN



ЕРІДОН ТЕХ



ТОВ
Українська захачистина



Автоцентр KIA
Корея Моторс



Телеканал СТБ



Посольство
Швейцарії в Україні



Посольство Швеції



Dycserhoff



КУК



Київський
політехнічний
інститут ім.
Скворського



ХНУ ім. Кузеця



Національний інститут
ССХІ ім. М. М. АМОСОВА



Інститут
Гідромеханіки



Інститут Освітньої
Аналітики

Контактний телефон:
+38(097) 746-67-04
+38(099) 632-13-31
+38(044) 232-02-98

Адреса: Україна, 04060, м. Київ,
вул. Ризька, буд. 73-г, офіс 7
E-mail: tovkst@gmail.com
Website: kievspecteh.com

Код ЄДРПОУ 42623361.
IBAN UA573282090000026003000003717
в АТ «АБ «Південний».