

Дизельний генератор CUMMINS C220D5E 176 кВт

Виробник: CUMMINS

Модель: CUMMINS C220D5E

Тип палива : Дизель

Витрати пального (л/год) : 34 л.

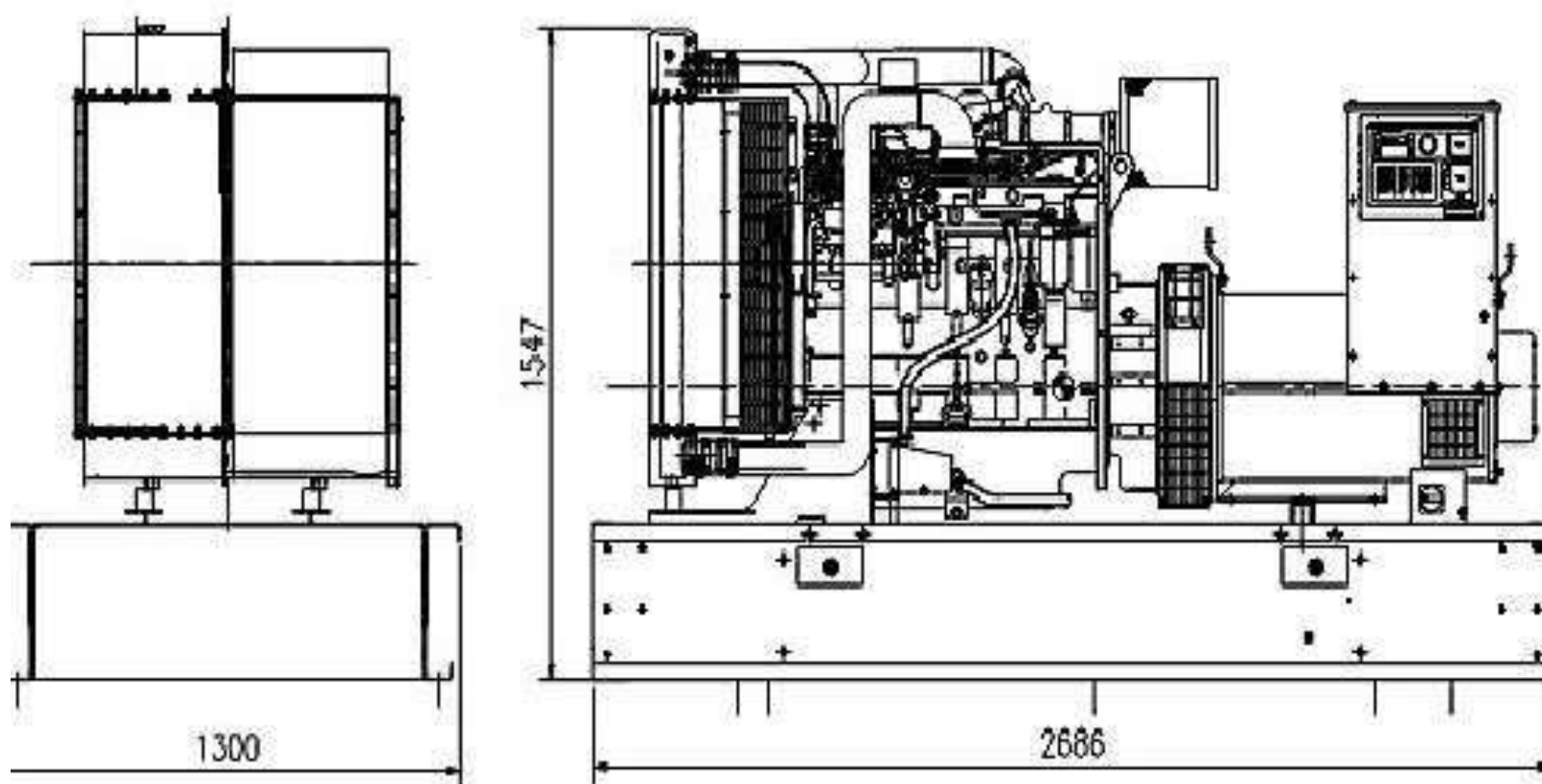
Потужність основна : 160 кВт.

Потужність резервна : 176 кВт.

Опис : Основною метою використання генератора є безперебійна робота та на даний момент енергонезалежність підприємства (виробництва, військово підрозділу, домогосподарства) особливо під час військового стану. Високий рівень надійності в сукупності з високою потужністю та продуктивністю забезпечують великий попит на ці моделі.



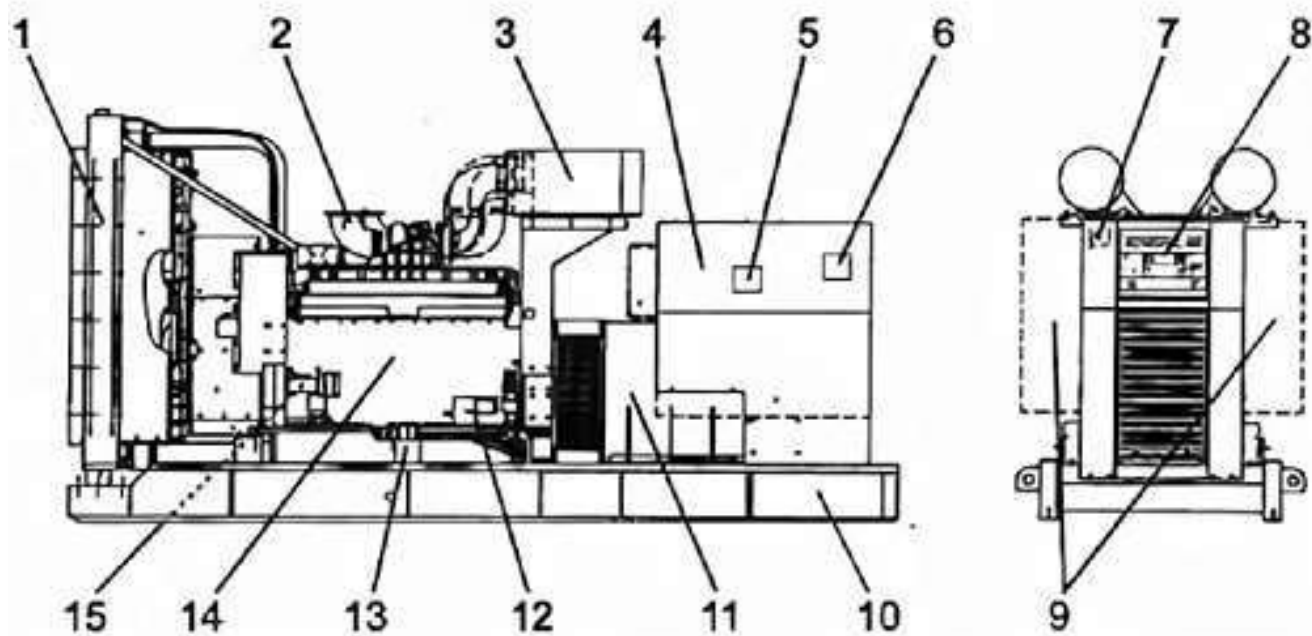
Креслення дизельного генератора CUMMINS C220D5E



Контактний телефон:
+38(097) 746-67-04
+38(099) 632-13-31
+38(044) 232-02-98

Адреса: Україна, 04060, м. Київ,
вул. Ризька, буд. 73-г, офіс 7
E-mail: tovkst@gmail.com
Website: kievspecteh.com

Код ЄДРПОУ 42623361.
IBAN UA573282090000026003000003717
в АТ «АБ «Південний».



1. Радіатор
2. Отвір випускного колектора
3. Повітряні фільтри
4. Короб з панеллю керування
5. Захисний автомат
6. Основний шильдик ДДУ
7. Модуль подачі сигналу тривоги
8. Панель управління
9. Розподільний короб (з лівого або правого боку)
10. Рама
11. Генератор
12. Стартер
13. Підігрівач рідини, що охолоджує
14. Двигун
15. Масляні фільтри

Особливості дизельного генератора CUMMINS C220D5E

Двигун Cummins QSB7-G5



Первинний дизельний двигун Cummins QSB7G5 (Великобританія): дизель, шестициліндровий з рядним розташуванням циліндрів, з безпосереднім впорскуванням палива та рідинним охолодженням радіатора, електронний регулятор частоти обертання, з турбонаддувом.

Генератор Виробник Stamford.



Контактний телефон:
+38(097) 746-67-04
+38(099) 632-13-31
+38(044) 232-02-98

Адреса: Україна, 04060, м. Київ,
вул. Ризька, буд. 73-г, офіс 7
E-mail: tovkst@gmail.com
Website: kievspecteh.com

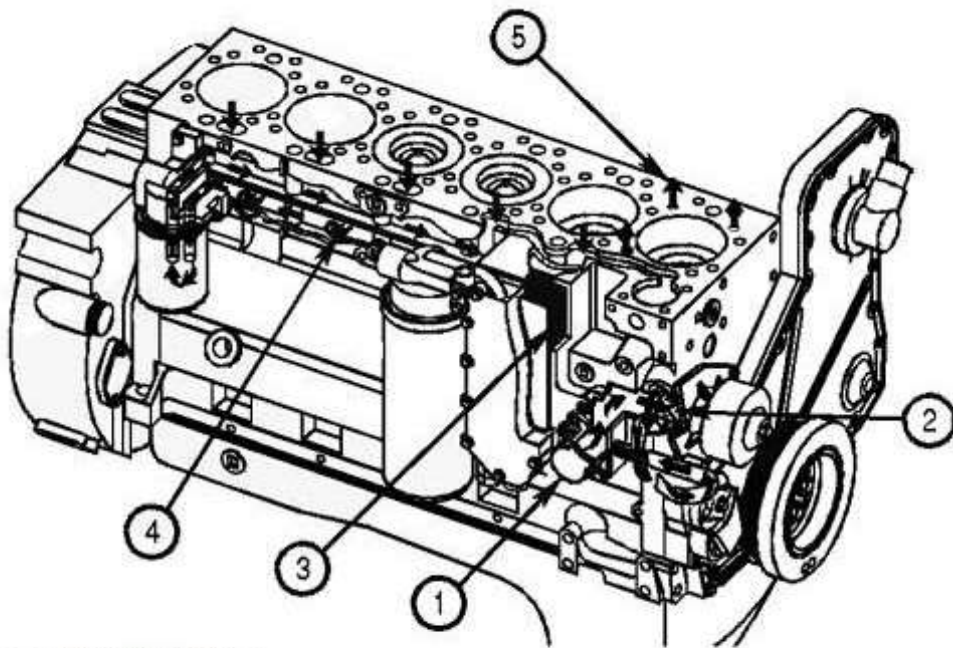
Код ЄДРПОУ 42623361.
IBAN UA573282090000026003000003717
в АТ «АБ «Південний».

Синхронний силовий генератор Stamford UC1274H - трифазний, безщітковий, чотириполюсний, одноопорне виконання, з самозбудженням та автоматичним регулятором напруги AVR. Обмотки якоря виконані з кроком 2/3 та дозволяють забезпечити мінімальне відхилення від ідеальної синусоїди напруги.

Паливна система

Паливний бак вбудований у раму дизель-генератора Cummins C220D5e оснащений паливним фільтром та розрахований на постачання двигуна паливом протягом 8 годин безперервної роботи агрегату. Допускається встановлення додаткових паливних баків, що окремо стоять. Для завантаження палива з додаткових баків в основному можуть бути встановлені ручний та автоматичний паливні насоси.

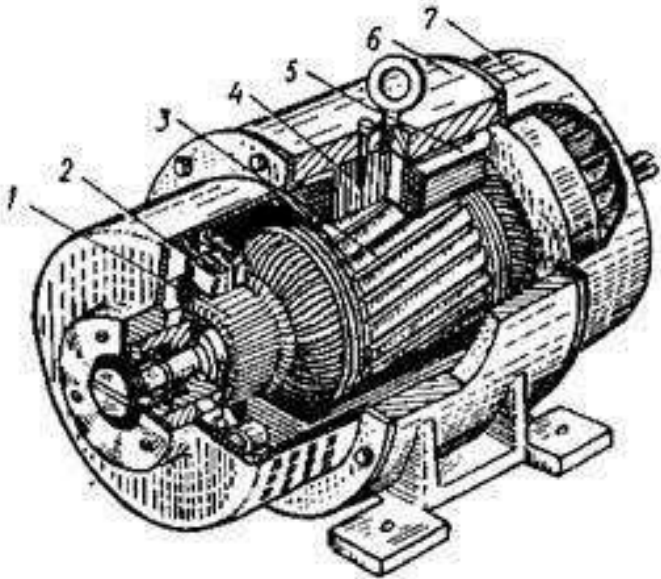
Система охолодження



1. Вход охлаждающей жидкости
2. Крыльчатка водяного насоса
3. Выход охлаждающей жидкости из маслоохладителя
4. Поток охлаждающей жидкости, обтекающий цилиндры
5. Поток охлаждающей жидкости от блока цилиндров к головке блока цилиндров

Система охолодження двигуна Cummins складається з радіатора, вентилятора, водяного насоса та термостата. Вентилятор забезпечує охолодження поверхні двигуна та генератора. Крім того, у генератора є власний вентилятор, що охолоджує.

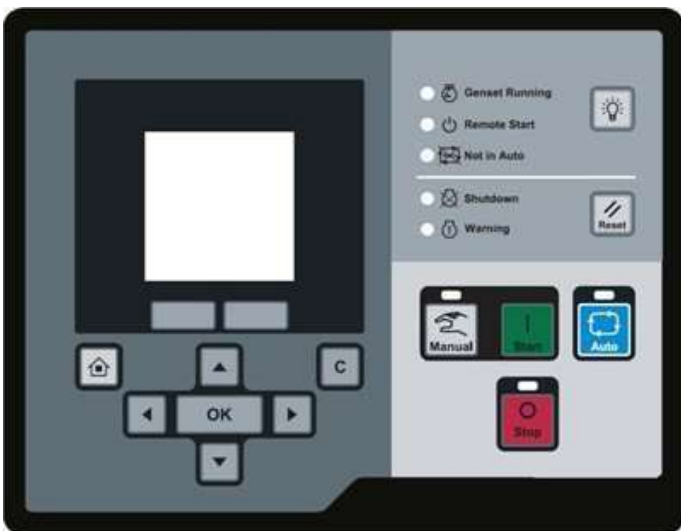
Система постійного струму



1 — колектор; 2 — шітки; 3 — якор; 4 — осердя; 5 — котушка збудження; 6 — станина; 7 — підшипникові шти.

Залежно від типу електростанції Cummins C200D5e для запуску та живлення вбудованої системи керування та контролю використовуються акумуляторні батареї напругою 12 та 24 В. Для підзарядки акумулятора під час роботи дизель-генератора на агрегаті встановлено зарядний генератор (генератор постійного струму). Для заряджання батарей при непрацюючому ДГУ як опція може бути додатково встановлений зарядний пристрій з живленням від зовнішньої мережі.

Панель управління



Контактний телефон:
+38(097) 746-67-04
+38(099) 632-13-31
+38(044) 232-02-98

Адреса: Україна, 04060, м. Київ,
вул. Ризька, буд. 73-г, офіс 7
E-mail: tovkst@gmail.com
Website: kievspecteh.com

Код ЄДРПОУ 42623361.
IBAN UA573282090000026003000003717
в АТ «АБ «Південний».

Цифрова система контролю РСС (Power Command Control) здійснює автоматичний запуск та зупинку ДГУ Cummins C220D5e, регулює швидкість обертання колінчастого валу двигуна, а також забезпечує паралельну роботу кількох електростанцій. РСС також здійснює постійний контроль за станом двигуна, генератора та всіх систем ДГУ.

Основні функції РСС:

- керування цифровими сигналами, регулювання напруги, синхронізація та поділ навантаження при паралельній роботі;
- електронний захист генератора від струмів короткого замикання;
- вимірювання цифрових та аналогових вихідних сигналів;
- відображення всіх критичних параметрів роботи двигуна та генератора;
- контрольпуску установки;
- можливість комунікації з інформаційними мережами.

Опис дизельного генератора CUMMINS C220D5E

Cummins Power Generation – один з світових лідерів по виробництву дизельних і газових генераторів. Генератори цього британського виробника відрізняються надійністю, якістю, довговічністю і зносостійкістю, при цьому ціна на такі агрегати цілком доступна. Саме з цієї причини Cummins вже більше 90 років є кращим виробником автономних станцій електрозабезпечення.

Дизель-генератори Cummins C220D5e (номінальною потужністю 160 кВт і частотою 50 Гц) виготовляються на основі дизельного мотора Cummins QSB7G5 (Великобританія), і призначені для виробництва 3-фазного електричного струму напругою 400 В.

При використанні дизель-генераторів Cummins C220D5e з цифровою панеллю Power Command Control 1.2 (система автозапуску) присутність оператора не обов'язкова, оскільки дизель-генератори Cummins C220D5e автоматично запускаються при зникненні основного живлення.

Комплектація

У стандартній комплектації CUMMINS C220D5E має такі елементи:

- Сталева зварна рама;
- Двигун Cummins QSB7G5 з навісним обладнанням;
- Синхронний силовий генератор Stamford UCI274H;
- Стандартний радіатор системи охолодження;
- Зарядний генератор;
- Акумуляторна батарея (з проводами та клемми);
- Електростартер;
- Повітряний фільтр для роботи у нормальних умовах;
- Система паливоподачі з фільтрацією;
- Система мастила з фільтрацією;
- Система захисту низького тиску масла;
- Система захисту за низьким рівнем та високою температурою охолоджуючої рідини;
- Система захисту низької напруги на виході генератора змінного струму;
- Електронний регулятор частоти обертання;
- Стандартний глушник;
- Стандартний паливний бак 350 л, вбудований у раму;
- Інструкція з експлуатації українською мовою;
- Електронний регулятор напруги

Додаткові фото дизельного генератора CUMMINS C220D5E



Контактний телефон:
+38(097) 746-67-04
+38(099) 632-13-31
+38(044) 232-02-98

Адреса: Україна, 04060, м. Київ,
вул. Ризька, буд. 73-г, офіс 7
E-mail: tovkst@gmail.com
Website: kievspecteh.com

Код ЄДРПОУ 42623361.
IBAN UA573282090000026003000003717
в АТ «АБ «Південний».



Контактний телефон:
+38(097) 746-67-04
+38(099) 632-13-31
+38(044) 232-02-98

Адреса: Україна, 04060, м. Київ,
вул. Ризька, буд. 73-г, офіс 7
E-mail: tovkst@gmail.com
Website: kievspecteh.com

Код ЄДРПОУ 42623361.
IBAN UA573282090000026003000003717
в АТ «АБ «Південний».



Контактний телефон:
+38(097) 746-67-04
+38(099) 632-13-31
+38(044) 232-02-98

Адреса: Україна, 04060, м. Київ,
вул. Ризька, буд. 73-г, офіс 7
E-mail: tovkst@gmail.com
Website: kievspecteh.com

Код ЄДРПОУ 42623361.
IBAN UA573282090000026003000003717
в АТ «АБ «Південний».

Технічні характеристики дизельного генератора CUMMINS C220D5E

Характеристика	Виробник
Виробник:	Cummins
Походження бренду	Великобританія
Країна збирання	Індія
Виконання	Відкрите
Потужність максимальна	176(220) кВт (кВА)
Потужність номінальна	160(200) кВт (кВА)
Напруга	400 / 230 В
Кількість фаз	3
Частота	50 Гц
Тип запуску	Автозапуск
Двигун / Частота нав.	Cummins / 1500 об./хв.
Походження двигуна	Індія
Модель двигуна	QSB7G5
Охолодження	Рідина
Панель управління	Cummins PowerCommand PCC 1.2
Генератор	Stamford UCI274H
Паливний бак	350 л
Тип палива	Дизель
Витрата палива 50%	26.0 л/год
Витрата палива 75%	34.0 л/год
Витрата палива 100%	42.0 л/год
Альтернативна назва	C220D5, C 220 D5, C220 D5e
Гарантія	2 роки
Довжина	2800 мм
Ширина	1130 мм
Висота	1822 мм
Вага	3031 кг

НАШІ КЛІЄНТИ



Агроіндустріальний
Холдинг МХП



Qnur group



McDonald's



Ikea



Sandora



Кондитерська
фабрика «Рошен»



Збройні сили
України



Служба безпеки
України



Генеральна
прокуратура
України



Управління
державної охорони
України



Національна
гвардія України



ТОВ «Метінвест
холдинг»



Національна
гвардія України



ПриватБанк



Окко



Укрнафта



Київ Чернігівська
Лада



Епіцентр



FOZZY



MegaMarket



АТБ



Галичина



Карпатська
Джерельна



КМДА



Київавто
транс



ASMAP



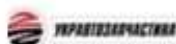
Київмедспецтранс



RUDOMAIN



ЕРІДОН
ТЕХ



ТОВ
Укравтозапчастина



Автоцентр KIA
Корея Моторс



Телеканал СТБ



Посольство
Швейцарії в Україні



Посольство Швеції



Dycerhoff



КУК



Київський
політехнічний
інститут ім.
Сікорського



ХНУ ім. Кузевиця



Національний інститут
ССХ ім. М. М. АМОСОВА



Інститут
Гідромеханіки



Інститут Освітньої
Аналітики

Контактний телефон:
+38(097) 746-67-04
+38(099) 632-13-31
+38(044) 232-02-98

Адреса: Україна, 04060, м. Київ,
вул. Ризька, буд. 73-г, офіс 7
E-mail: tovkst@gmail.com
Website: kievspecteh.com

Код ЄДРПОУ 42623361.
IBAN UA573282090000026003000003717
в АТ «АБ «Південний».