

Дизельний генератор JCB G220QS 220 КВА



Виробник: **JCB**

Потужність номінальна: **160 кВт**

Потужність резервна: **176 кВт**

Опис:

Дизельний генератор JCB G220QS має промислову потужність та ефективність. Його використовують як резервне або основне джерело живлення для виробництв, сільськогосподарських об'єктів, баз, торгових та бізнес-центрів, лікарень, санаторіїв та інших об'єктів, де потрібне потужне альтернативне електроживлення.

Генератор укомплектовано потужним двигуном JCB, який відповідає найвищим міжнародним стандартам якості, а також екологічним нормам. Двигун JCB 6 SYLINDER має 500-годинний міжсервісний інтервал, що забезпечує низькі експлуатаційні витрати та максимальний час безвідмовної роботи. Генератор розрахований на щоденне безперервне навантаження до 160 кВт в основному режимі та до 176 кВт у як резервне джерело живлення.

Контактний телефон:
+38(097) 746-67-04
+38(099) 632-13-31
+38(044) 232-02-98

Адреса: Україна, 04060, м. Київ,
вул. Ризька, буд. 73-г, офіс 7
E-mail: tovkst@gmail.com
Website: kievspecteh.com

Код ЄДРПОУ 42623361.
IBAN UA573282090000026003000003717
в АТ «АБ «Південний».

Переваги

- Надійність – генератори JCB це якісна техніка преміум-класу
- Низький рівень шуму
- Потужність – у генераторі G220QS стоїть двигун індустріального класу, який розрахований на потужну роботу 24/7.
- Комплектація – заводську комплектацію можна змінити, наприклад додавши опцію LiveLink, яка виконує віддалений моніторинг стану генератора, також стандартну комплектацію можна доповнити такими опціями як ще ефективніше шумопоглинання, додати мобільність, змінити об'єм резервуара для пального тощо. Генератори JCB завжди можна удосконалювати, додаючи нові опції.
- Економічність – розумне споживання палива, 32.3 л/год, забезпечуючи 160 кВт електроенергії.
- Альтернатор дозволяє витримати перевантаження в 300% ПРОТЯГОМ 20 секунд, і не переводить генератор в режим аварії!
- Зручний і зрозумілий в управлінні.
- Підвищений рівень безпеки
- Треступеневе очищення палива
- Експлуатація за будь-якої погоди. Має опцію передстартового підігріву, яка дозволяє швидко запустити генератор у морозну погоду.
- AVR: автоматичний регулятор напруги гарантує роботу генератора без перевантажень та не допускає появи стрибків напруги.
- Великий міжсервісний інтервал – 500 мотогодин, наявність сервісного центру та складу JCB у вашому регіоні.

Фото:



Контактний телефон:
+38(097) 746-67-04
+38(099) 632-13-31
+38(044) 232-02-98

Адреса: Україна, 04060, м. Київ,
вул. Ризька, буд. 73-г, офіс 7
E-mail: tovkst@gmail.com
Website: kievspecteh.com

Код ЄДРПОУ 42623361.
IBAN UA573282090000026003000003717
в АТ «АБ «Південний».



Контактний телефон:
+38(097) 746-67-04
+38(099) 632-13-31
+38(044) 232-02-98

Адреса: **Україна, 04060, м. Київ,**
вул. Ризька, буд. 73-г, офіс 7
E-mail: **tovkst@gmail.com**
Website: **kievspecteh.com**

Код ЄДРПОУ 42623361.
IBAN UA573282090000026003000003717
в АТ «АБ «Південний».



Контактний телефон:
+38(097) 746-67-04
+38(099) 632-13-31
+38(044) 232-02-98

Адреса: Україна, 04060, м. Київ,
вул. Ризька, буд. 73-г, офіс 7
E-mail: tovkst@gmail.com
Website: kievspecteh.com

Код ЄДРПОУ 42623361.
IBAN UA573282090000026003000003717
в АТ «АБ «Південний».

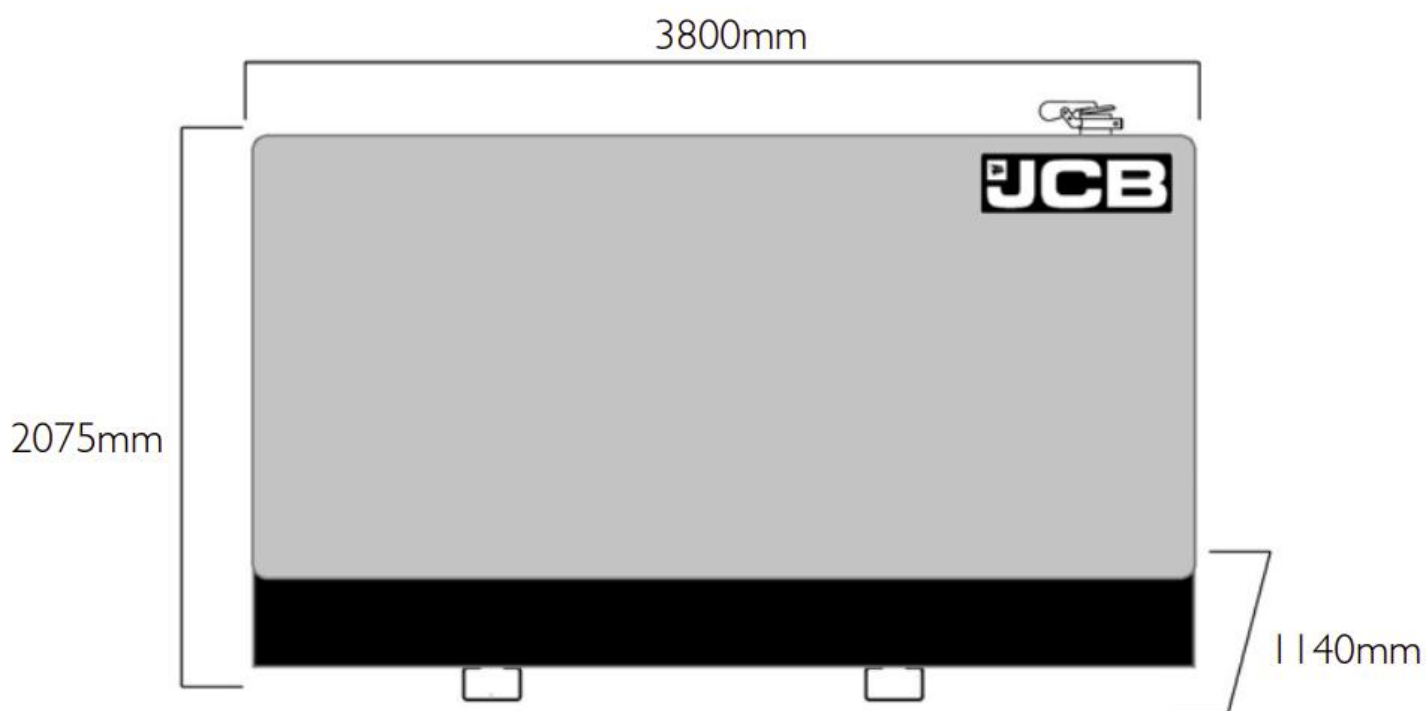


Контактний телефон:
+38(097) 746-67-04
+38(099) 632-13-31
+38(044) 232-02-98

Адреса: Україна, 04060, м. Київ,
вул. Ризька, буд. 73-г, офіс 7
E-mail: tovkst@gmail.com
Website: kievspecteh.com

Код ЄДРПОУ 42623361.
IBAN UA573282090000026003000003717
в АТ «АБ «Південний».

Креслення



Контактний телефон:
+38(097) 746-67-04
+38(099) 632-13-31
+38(044) 232-02-98

Адреса: Україна, 04060, м. Київ,
вул. Ризька, буд. 73-г, офіс 7
E-mail: tovkst@gmail.com
Website: kievspecteh.com

Код ЄДРПОУ 42623361.
IBAN UA573282090000026003000003717
в АТ «АБ «Південний».

Технічні характеристики

Характеристика	Показник
Країна виробник	Великобританія
Виробник	JCB
Максимальна потужність	160 кВт
Рівень шуму	65 дБ
Частота струму/напруги	50 Гц
Напруга	380 В (трифазна)
Тип запуску	електростарт, автозапуск
Тип палива	дизель
Охолодження	рідинне
Виробник двигуна	JCB
Модель двигуна	JCB 6 CYLINDER
Оберти двигуна	1500 об/хв
Об'єм двигуна	7150 см.куб.
Кількість циліндрів	6
Тип двигуна	4-тактний
Об'єм паливного бака	360 л
Обсяг бака з охолоджувальною рідиною	26 л
Обсяг масляного картера	28 л
Лічильник мотогодин	+
Можливість установки автоматики	+
Захист від перевантажень	+
Наявність автоматики	+
Датчик рівня палива	+
Захист двигуна від низького рівня масла	+
Виконання	шумозахисний кожух
Тип установки	стаціонарна
Клас захисту	IP23
Матеріал обмотки альтернатора	мідь
Стабілізація напруги	з функцією AVR
Габарити ДхВхШ	3800х1140х2050 мм
Номінальна потужність (380 В)	176 кВт
Вага	3 000 кг
Клас	промисловий

Контактний телефон:
+38(097) 746-67-04
+38(099) 632-13-31
+38(044) 232-02-98

Адреса: **Україна, 04060, м. Київ,**
вул. Ризька, буд. 73-г, офіс 7
 E-mail: **tovkst@gmail.com**
 Website: **kievspeteh.com**

Код ЄДРПОУ 42623361.
 IBAN UA573282090000026003000003717
 в АТ «АБ «Південний».

НАШІ КЛІЄНТИ



Агроіндустріальний
Холдінг МХП



Onur group



McDonald's



Ikea



Sandora



Кондитерська
фабрика «Рошен»



ТОВ «Метінвест
холдінг»



Національна
гвардія України



АТ «ПАТ Приват
банк»



Окко



Укрнафта



Києво-Печерська
Лавра



Епіцентр



FOZZY



MegaMarket



АТБ



Галичина



Карпатська
Джерельна



КМДА



Київпастрас



ASMAP



Київмедспецтранс



RUDOMAIN



ЕРІДОН ТЕХ



ТОВ
Укравтозапчастина



Автоцентр KIA
Корея Моторс



Телеканал СТБ



Посольство
Швейцарії в Україні



Посольство Швеції



Duckerhoff



КУК



Київський
політехнічний
інститут ім.
Сікорського



ХНЗУ ім. Кузеvича



Національний інститут
ССХІ ім. М. М. АМОСОВА



Інститут
Гідромеханіки



Інститут Освітньої
Аналітики

Контактний телефон:
+38(097) 746-67-04
+38(099) 632-13-31
+38(044) 232-02-98

Адреса: Україна, 04060, м. Київ,
вул. Ризька, буд. 73-г, офіс 7
E-mail: tovkst@gmail.com
Website: kievspecteh.com

Код ЄДРПОУ 42623361.
ІВАН UA573282090000026003000003717
в АТ «АБ «Південний».