

ДИЗЕЛЬНИЙ ГЕНЕРАТОР CUMMINS C150D5 120 КВТ

Виробник: **CUMMINS**

Потужність номінальна: **109 кВт.**

Потужність резервна: **120 кВт.**



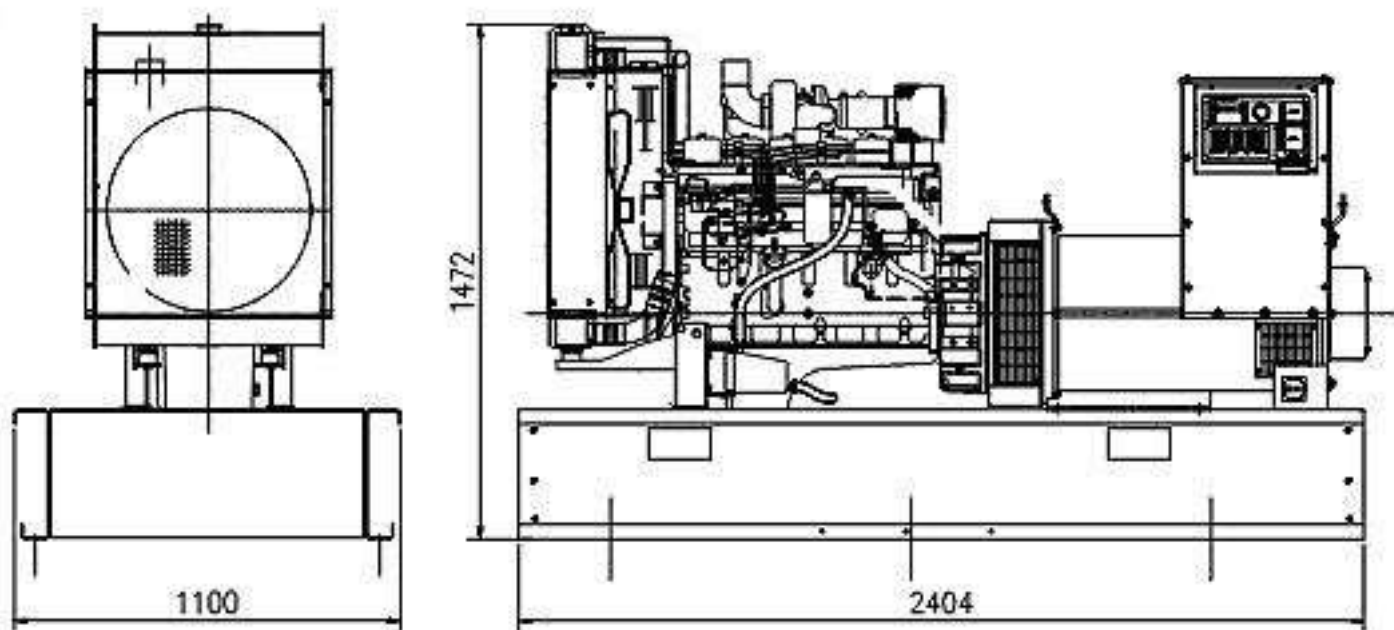
Опис: Основною метою використання дизельного генератора Cummins C150 D5 є безперебійна робота та на даний момент енергонезалежність підприємства (виробництва, військово підрозділу, домогосподарства) особливо під час військового стану. Високий рівень надійності в сукупності з високою потужністю та продуктивністю забезпечують великий попит на ці моделі.

Контактний телефон:
+38(097) 746-67-04
+38(099) 632-13-31
+38(044) 232-02-98

Адреса: Україна, 04060, м. Київ,
вул. Ризька, буд. 73-г, офіс 7
E-mail: tovkst@gmail.com
Website: kievspecteh.com

Код ЄДРПОУ 42623361.
IBAN UA573282090000026003000003717
в АТ «АБ «Південний».

Креслення без кожуха

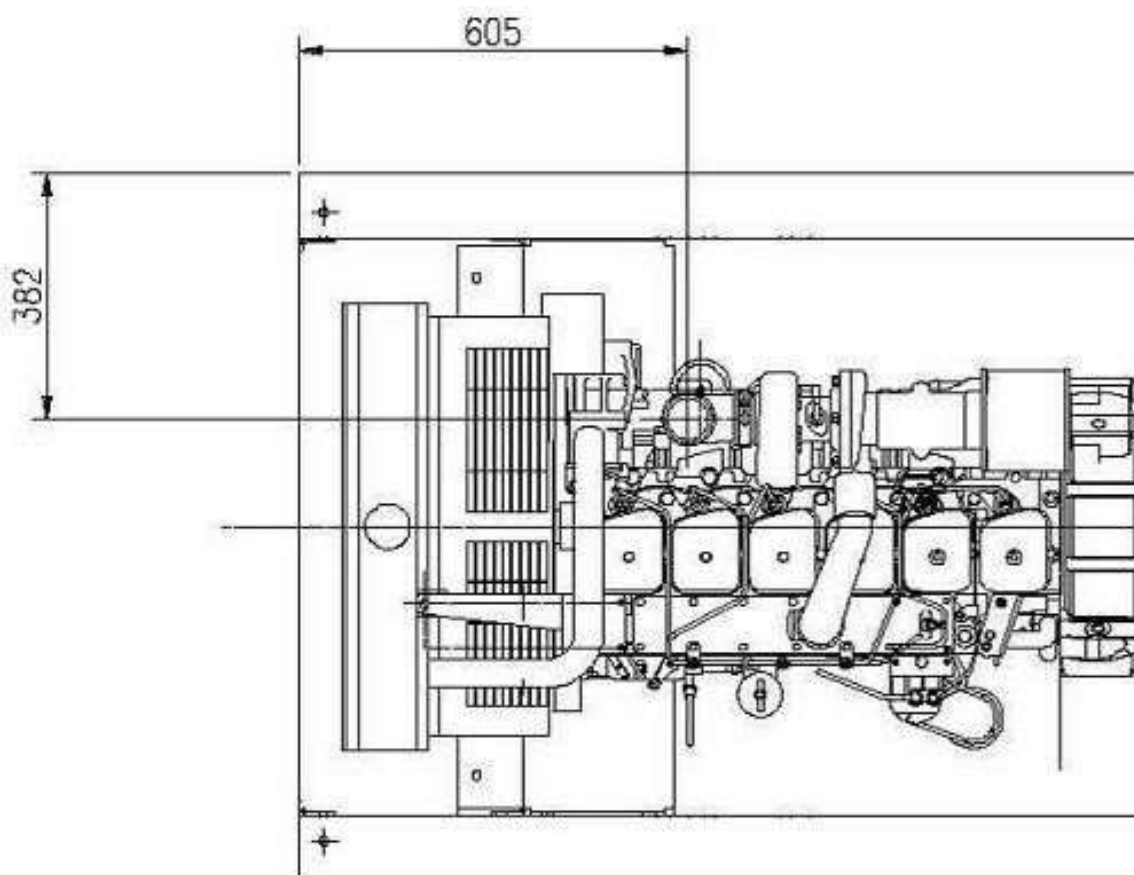


Контактний телефон:
+38(097) 746-67-04
+38(099) 632-13-31
+38(044) 232-02-98

Адреса: Україна, 04060, м. Київ,
вул. Ризька, буд. 73-г, офіс 7
E-mail: tovkst@gmail.com
Website: kievspecteh.com

Код ЄДРПОУ 42623361.
IBAN UA573282090000026003000003717
в АТ «АБ «Південний».

Креслення двигуна

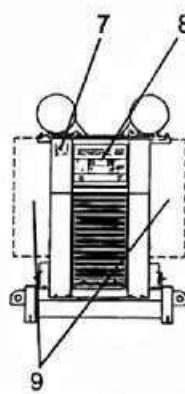
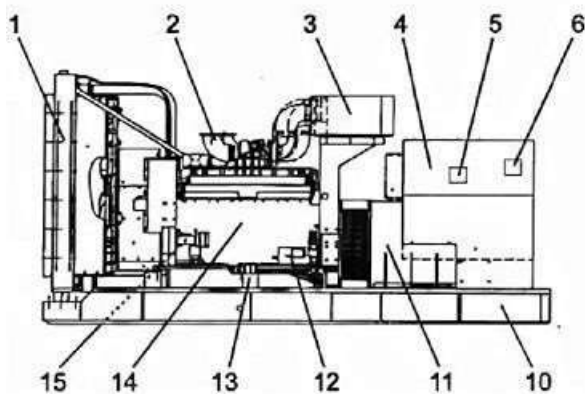


Контактний телефон:
+38(097) 746-67-04
+38(099) 632-13-31
+38(044) 232-02-98

Адреса: Україна, 04060, м. Київ,
вул. Ризька, буд. 73-г, офіс 7
E-mail: tovkst@gmail.com
Website: kievspecteh.com

Код ЄДРПОУ 42623361.
IBAN UA573282090000026003000003717
в АТ «АБ «Південний».

Основні компоненти



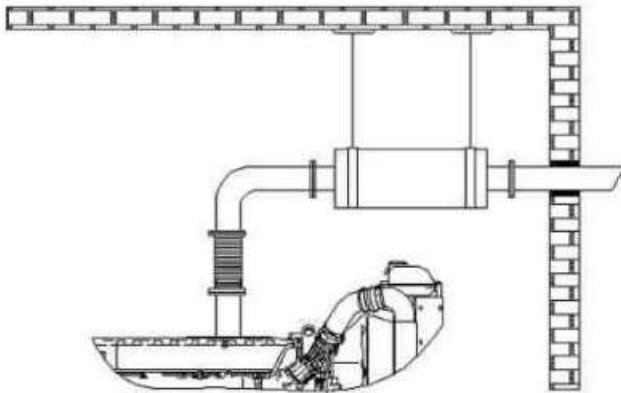
1. Радіатор
2. Отвір випускного колектора
3. Повітряні фільтри
4. Короб з панеллю керування
5. Захисний автомат
6. Основний шильдик ДДУ
7. Модуль подачі сигналу тривоги
8. Панель управління
9. Розподільний короб (з лівого або правого)
10. Рама
11. Генератор
12. Стартер
13. Підігрівач рідини, що охолоджує
14. Двигун
15. Масляні фільтри

Контактний телефон:
+38(097) 746-67-04
+38(099) 632-13-31
+38(044) 232-02-98

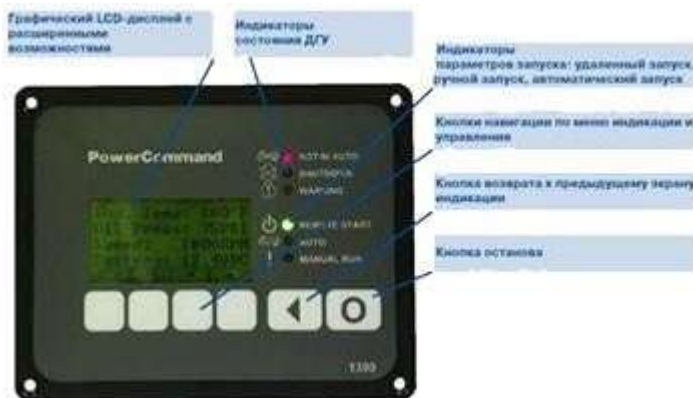
Адреса: Україна, 04060, м. Київ,
вул. Ризька, буд. 73-г, офіс 7
E-mail: tovkst@gmail.com
Website: kievspecteh.com

Код ЄДРПОУ 42623361.
IBAN UA573282090000026003000003717
в АТ «АБ «Південний».

Система газовихлопу



Панель керування



Характеристики панелі керування RCS1301:

Розроблена для використання з опціональною панеллю віддаленого моніторингу або перемикачем.

- Інкапсульована схема для підвищення надійності;
- здатність повного моніторингу ДДУ;
- система повного захисту двигуна;
- вимірювання напруги та струму по 3-м фазам;
- управління запуском двигуна;
- два вхідні та вихідні сигнали користувача;
- вбудований AVR (автоматичний регулятор напруги);
- температурний режим від -40°C до $+70^{\circ}\text{C}$;
- універсальний сервіс-інструментарій;

Контактний телефон:
+38(097) 746-67-04
+38(099) 632-13-31
+38(044) 232-02-98

Адреса: Україна, 04060, м. Київ,
вул. Ризька, буд. 73-г, офіс 7
E-mail: tovkst@gmail.com
Website: kievspecteh.com

Код ЄДРПОУ 42623361.
IBAN UA573282090000026003000003717
в АТ «АБ «Південний».

Комплектація

Базова комплектація:

- дизельний двигун із навісним обладнанням;
- стандартний радіатор системи охолодження;
- зарядний генератор;
- акумуляторна батарея (з проводами та клеммами);
- вихідний автомат захисту (автоматичний вимикач);
- система паливоподачі з фільтрацією;
- система змащення з фільтрацією;
- система впуску з повітряним фільтром;
- масляний дренажний насос;
- стандартний глушник;
- паливний бак;
- система управління першого ступеня автоматизації з урахуванням мікропроцесорного контролера;
- передпродажна підготовка (тест на стенді навантаження перед відвантаженням);

Додаткова комплектація:

- збільшений паливний бак 500/1000/2000 л;
- низькошумний глушник 19/29/39 Дб;
- гнучкий перехідник вихлопної системи;
- комплект для дистанційного керування у локальному режимі RS485 ModBus;
- комплект для дистанційного керування мережею ETHERNET (для ПК або RS485 ModBus);
- комплект для дистанційного керування по мережі GSM (12 Вольт);
- насос для відкачування відпрацьованого масла;
- вимикач АКБ;
- сепаратор палива;
- автономний обігрівач (WEBASTO);
- система автоматичного підкачування палива із зовнішнього резервуару.

Контактний телефон:
+38(097) 746-67-04
+38(099) 632-13-31
+38(044) 232-02-98

Адреса: Україна, 04060, м. Київ,
вул. Ризька, буд. 73-г, офіс 7
E-mail: tovkst@gmail.com
Website: kievspecteh.com

Код ЄДРПОУ 42623361.
IBAN UA573282090000026003000003717
в АТ «АБ «Південний».

Опис

Трифазний дизель-генератор Cummins C150 D5 на базі промислового двигуна Cummins резервною потужністю 120 кВт для резервного та постійного електропостачання. Установка призначена для стаціонарного розміщення та може встановлюватися як на вулиці (кожух або контейнер), так і в приміщенні (відкрита комплектація або кожух).

Дизельний генератор Cummins C150 D5 - це оптимальне співвідношення ціни та якості. За силову частину відповідає генератор змінного струму Stamford UCI274E з вихідним струмом до 216 А. Дизельний генератор Cummins C150 D5 може використовуватися для резервування мережі навантаженням до 120 кВт (150 кВА). За рахунок використання надійного дизельного двигуна 6BТAA5.9G6 рідинного охолодження від відомого бренду Cummins, Ви зможете економити на заправці паливом до 20%, так як його витрата складе всього близько 25 літрів на годину, при цьому агрегат добре пристосований до українських погодних умов і має широкий міжсервісний інтервал.

Базова комплектація:

- дизельний двигун із навісним обладнанням;
- стандартний радіатор системи охолодження;
- зарядний генератор;
- акумуляторна батарея (з проводами та клемми);
- вихідний автомат захисту (автоматичний вимикач);

Контактний телефон:
+38(097) 746-67-04
+38(099) 632-13-31
+38(044) 232-02-98

Адреса: Україна, 04060, м. Київ,
вул. Ризька, буд. 73-г, офіс 7
E-mail: tovkst@gmail.com
Website: kievspecteh.com

Код ЄДРПОУ 42623361.
IBAN UA573282090000026003000003717
в АТ «АБ «Південний».

- система паливоподачі з фільтрацією;
- система змащення з фільтрацією;
- система впуску з повітряним фільтром;
- масляний дренажний насос;
- стандартний глушник;
- паливний бак;
- система управління першого ступеня автоматизації з урахуванням мікропроцесорного контролера;
- передпродажна підготовка (тест на стенді навантаження перед відвантаженням);

Додаткова комплектація:

- збільшений паливний бак 500/1000/2000 л;
- низькошумний глушник 19/29/39 Дб;
- гнучкий перехідник вихлопної системи;
- комплект для дистанційного керування у локальному режимі RS485 ModBus;
- комплект для дистанційного керування мережею ETHERNET (для ПК або RS485 ModBus);
- комплект для дистанційного керування по мережі GSM (12 Вольт);
- насос для відкачування відпрацьованого масла;
- вимикач АКБ;
- сепаратор палива;
- автономний обігрівач (WEBASTO);
- система автоматичного підкачування палива із зовнішнього резервуару.

Фото:



Контактний телефон:
+38(097) 746-67-04
+38(099) 632-13-31
+38(044) 232-02-98

Адреса: Україна, 04060, м. Київ,
вул. Ризька, буд. 73-г, офіс 7
E-mail: tovkst@gmail.com
Website: kievspecteh.com

Код ЄДРПОУ 42623361.
IBAN UA573282090000026003000003717
в АТ «АБ «Південний».



Контактний телефон:
+38(097) 746-67-04
+38(099) 632-13-31
+38(044) 232-02-98

Адреса: Україна, 04060, м. Київ,
вул. Ризька, буд. 73-г, офіс 7
E-mail: tovkst@gmail.com
Website: kievspecteh.com

Код ЄДРПОУ 42623361.
IBAN UA573282090000026003000003717
в АТ «АБ «Південний».



Контактний телефон:
+38(097) 746-67-04
+38(099) 632-13-31
+38(044) 232-02-98

Адреса: Україна, 04060, м. Київ,
вул. Ризька, буд. 73-г, офіс 7
E-mail: tovkst@gmail.com
Website: kievspecteh.com

Код ЄДРПОУ 42623361.
IBAN UA573282090000026003000003717
в АТ «АБ «Південний».

Технічні характеристики

Характеристика	Показник
Двигун	
Виробник двигуна	Cummins
Модель двигуна	6BTA5.9G2
Кількість та розміщення циліндрів	6, рядне
Тип впуску	Турбований з охолодженням
Максимальна потужність двигуна, кВт	145
Частота обертання, об/хв	1500
Охолодження	рідинне
Об'єм двигуна (л)	5.9
Об'єм масляної системи, л	16.4
Питома витрата палива, л/кВт*год	0.288
Витрата палива при 50% навантаженні, л/год.	15.7
Витрата палива при 75% навантаженні, л/год.	23.6
Витрата палива при 100% навантаженні, л/год.	31.5
Генератор	
Виробник генератора	Stamford
Модель генератора	UCI274E
Тип генератора	Синхронний
Стабільність вихідної напруги, %	1
Стабільність вихідної частоти, %	1
клас захисту	IP 23
Габарити та вага (відкрите виконання)	
Габарити, мм	2404x1100x1472
Місткість бака, л (на рамі)	340
Макс. автономія (при навантаженні 100%), год	10.8
Маса, кг	1216

Контактний телефон:
+38(097) 746-67-04
+38(099) 632-13-31
+38(044) 232-02-98

Адреса: Україна, 04060, м. Київ,
вул. Ризька, буд. 73-г, офіс 7
 E-mail: tovkst@gmail.com
 Website: kievspecteh.com

Код ЄДРПОУ 42623361.
 IBAN UA573282090000026003000003717
 в АТ «АБ «Південний».

НАШІ КЛІЄНТИ



Агроіндустріальний
Холдинг МХП



Onix group



McDonald's



Ikea



Sandora



Кондитерська
фабрика «Рошен»



Збройні сили
України



Служба безпеки
України



Генеральна
прокуратура
України



Управління
державної охорони
України



Національна
гвардія України



ТОВ «Метінвест
холдинг»



Національна
гвардія України



АТ «ПІАТ Приват
банк»



Окко



Укрнафта



Києво-Печерська
Лавра



Епіцентр



FOZZY



MegaMarket



АТБ



Галичина



Карпатська
Джерельна



КМДА



Київавіастронс



ASMAP



Київмедспектранс



RUDDOMAIN



ЕПІДОН ТЕХ



ТОВ
Укравтозапчастина



Автоцентр KIA
Корей Моторс



Телеканал СТБ



Посольство
Швейцарії в Україні



Посольство Швеції



Duckerhoff



КУК



Київський політехнічний
інститут ім.
Сікорського



ХНЗУ ім. Кузнеця



Національний інститут
ССХІ ім. М. М. АМОСОВА



Інститут
Гідромеханіки



Інститут Освітньої
Аналітики

Контактний телефон:
+38(097) 746-67-04
+38(099) 632-13-31
+38(044) 232-02-98

Адреса: Україна, 04060, м. Київ,
вул. Ризька, буд. 73-г, офіс 7
E-mail: tovkst@gmail.com
Website: kievspecteh.com

Код ЄДРПОУ 42623361.
IBAN UA573282090000026003000003717
в АТ «АБ «Південний».