

Сміттєвоз з заднім ручним завантаженням на шасі МАЗ-5340С2

Об`єм бункера: 16 м³

Тип завантаження: Заднє

Система завантаження: Ручна

Опис : Експлуатація обладнання «Київ-СпецТех» не принесла несподіванок - все працює прекрасно. Використання в комунальному господарстві міст та селищ міського типу для механізованого та ручного збору твердих побутових відходів, їх ущільнення, транспортування та механізованого розвантаження в місцях утилізації.

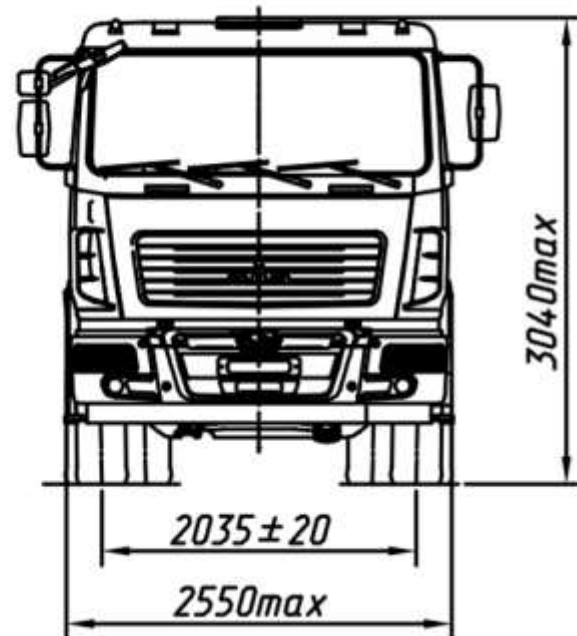
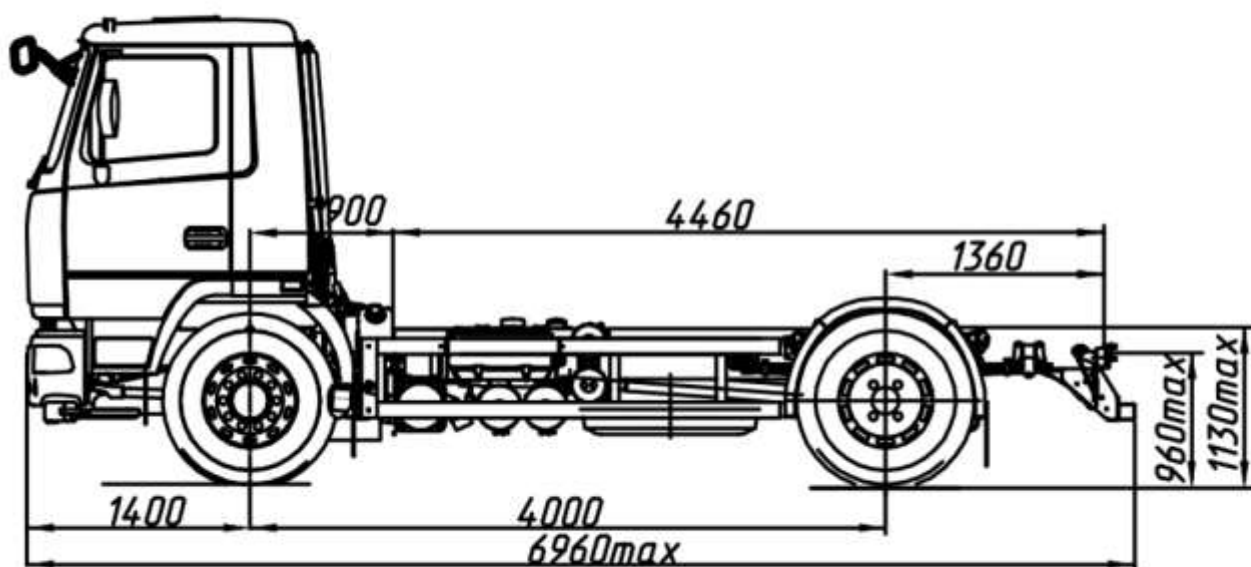


Контактний телефон:
+38(097) 746-67-04
+38(099) 632-13-31
+38(044) 232-02-98

Адреса: Україна, 04060, м. Київ,
вул. Ризька, буд. 73-г, офіс 7
E-mail: tovkst@gmail.com
Website: kievspecteh.com

Код ЄДРПОУ 42623361.
IBAN UA573282090000026003000003717
в АТ «АБ «Південний».

**Креслення сміттєвоза з заднім ручним завантаженням
на шасі МАЗ-5340С2**



Контактний телефон:
+38(097) 746-67-04
+38(099) 632-13-31
+38(044) 232-02-98

Адреса: Україна, 04060, м. Київ,
вул. Ризька, буд. 73-г, офіс 7
E-mail: tovkst@gmail.com
Website: kievspecteh.com

Код ЄДРПОУ 42623361.
IBAN UA573282090000026003000003717
в АТ «АБ «Південний».

Опис сміттєвоза з заднім ручним завантаженням на шасі МАЗ-5340С2

Ласкаво запрошуємо до світу сучасних і надійних рішень у сфері утилізації відходів - сміттєвоза СВ-303.4 на основі надійного шасі МАЗ-5340С2.

Ця машина призначена для використання у комунальному господарстві міст та селищ міського типу, забезпечуючи механізований та ручний збір, ущільнення, транспортування та механізоване розвантаження твердих побутових відходів.

Шасі МАЗ-5340С2 забезпечує надійну основу для різного комунального обладнання, навісного устаткування та спеціалізованого обладнання. Від вакуумних ємностей до широкого асортименту спеціалізованих пристроїв, це шасі готове до виконання будь-яких завдань, пов'язаних з утилізацією відходів.

На цьому сміттєвозі встановлений потужний дизельний двигун ЯМЗ-53653.10, що забезпечує ефективну роботу при будь-яких умовах. Його система подачі акумуляторного типу з високою енергією впорскування та електронним управлінням гарантує надійність та ефективність у роботі.

Завдяки сміттєвозу СВ-303.4 на шасі МАЗ-5340С2, ваше місто або селище отримає надійного та ефективного помічника у збереженні чистоти та порядку, демонструючи вашу заботу про довкілля та благополуччя мешканців.

**Додаткові фото сміттєвоза з заднім ручним завантаженням
на шасі МАЗ-5340С2**



Контактний телефон:
+38(097) 746-67-04
+38(099) 632-13-31
+38(044) 232-02-98

Адреса: Україна, 04060, м. Київ,
вул. Ризька, буд. 73-г, офіс 7
E-mail: tovkst@gmail.com
Website: kievspecteh.com

Код ЄДРПОУ 42623361.
IBAN UA573282090000026003000003717
в АТ «АБ «Південний».



Контактний телефон:
+38(097) 746-67-04
+38(099) 632-13-31
+38(044) 232-02-98

Адреса: Україна, 04060, м. Київ,
вул. Ризька, буд. 73-г, офіс 7
E-mail: tovkst@gmail.com
Website: kievspecteh.com

Код ЄДРПОУ 42623361.
IBAN UA573282090000026003000003717
в АТ «АБ «Південний».



Контактний телефон:
+38(097) 746-67-04
+38(099) 632-13-31
+38(044) 232-02-98

Адреса: Україна, 04060, м. Київ,
вул. Ризька, буд. 73-г, офіс 7
E-mail: tovkst@gmail.com
Website: kievspecteh.com

Код ЄДРПОУ 42623361.
IBAN UA573282090000026003000003717
в АТ «АБ «Південний».

**Технічні характеристики сміттєвоза з заднім ручним завантаженням
на шасі МАЗ-5340С2**

НАЙМЕНУВАННЯ ХАРАКТЕРИСТИК	ЗНАЧЕННЯ ПОКАЗНИКА
Обсяг бункера	16 м ³
Маса завантажених ТПВ	9410 кг.
Вантажопідйомність перекидача	700 кг.
Коефіцієнт ущільнення сміття	6: 1
Система завантаження	задня механічна, ручна
Вивантаження ТПВ з бункера	виштовхує плитою
Об'єм контейнерів	євроконтейнери 0,12-1,1 м ³
Тип приводу робочих органів	гідравлічний

Базові характеристики	
Базове шасі	МАЗ-5340С2
Колісна формула	4x2
Колісна база	4 000 мм.
Повна допустима вага	19 000 кг.
Габарити (довжина/ширина/висота)	6960x2550x3040 мм.
Навантаження на передню вісь	7 500 кг.
Навантаження на задню вісь	11 500 кг.
Власна вага	6 700 кг.
Вантажність	12 150 кг.
Безпека	ABS
Колія передніх коліс	2 035 мм.

Коля задніх коліс	2 035 мм.
Тип підвіски, передньої	Ресорна
Тип підвіски, задньої	Малолистова зі стабілізатором
Тип КПП	9JS135TA, Механічна
Кількість передач КПП	9 + 1
Розмірність коліс	315/80R22.5
Двигун	ЯМЗ-53653
Екологічний стандарт	EURO-5
Тип палива	Дизель
Потужність двигуна	176 / 240 кВт/к.с
Максимальний крутний момент	1 049 (н/м)
Паливний бак	300 л.

НАШІ КЛІЄНТИ



Агроіндустріальний
Холдінг МХП



Onuf group



McDonald's



Ikea



Sandora



Кондитерська
фабрика «Рошен»



Збройні сили
України



Служба безпеки
України



Генеральна
прокуратура
України



Управління
державної охорони
України



Національна
гвардія України



ТОВ «Метінвест
холдінг»



Національна
гвардія України



ПриватБанк
АТ «ПАТ Приват
банк»



Окко



Укрнафта



Києво-Печерська
Лавра



Епіцентр



FOZZY



МегаМаркет



АТБ



Галичина



Карпатська
Джерельна



КМДА



Київпастрас



ASMAP



Київмедспецтранс



RUDOMAIN



ЕРІДОН ТЕХ



ТОВ
Укравтозапчастина



Автоцентр KIA
Корея Моторс



Телеканал СТБ



Посольство
Швейцарії в Україні



Посольство Швеції



Dycckerhoff



КУК



Київський
політехнічний
інститут ім.
Сікорського



ХНЗУ ім. Кузеця



Національний інститут
ССХІ ім. М. М. АМОСОВА



Інститут
Гідромеханіки



Інститут Освітньої
Аналітики

Контактний телефон:
+38(097) 746-67-04
+38(099) 632-13-31
+38(044) 232-02-98

Адреса: Україна, 04060, м. Київ,
вул. Ризька, буд. 73-г, офіс 7
E-mail: tovkst@gmail.com
Website: kievspecteh.com

Код ЄДРПОУ 42623361.
IBAN UA573282090000026003000003717
в АТ «АБ «Південний».